

- Zóna 0, 1 a 2
- 26 tónů pro různé aplikace
- Použití se zenerovou bariérou
- Nastavitelný zvukový výstup do 103 dB
- Přímé externí ovládání dvou tónů
- Vysoký stupeň krytí IP 65



### TECHNICKÁ SPECIFIKACE:

<b>Rozměry (průměr × výška):</b>	93 mm × 103 mm
<b>Pouzdro:</b>	ABS
<b>Připojení:</b>	Šroubové svorky max. 2,5 mm <sup>2</sup>
<b>Kabelový vstup:</b>	Průměr kabelu max. 12 mm
<b>Napájecí napětí:</b>	24 V DC
<b>Proudová spotřeba:</b>	14 mA
<b>Typy a frekvence tónů:</b>	Nastavení přes mikro přepínač Tabulka tónů na vyžádání
<b>Montáž:</b>	Na základnu, na stěnu
<b>Instalační pozice:</b>	Zvukový výstup nesmí směřovat nahoru
<b>Ochrana proti výbuchu:</b>	Ex II 1G EEx ia IIC T4
<b>Certifikace:</b>	Baseefa 06 ATEX 0161



### OBJEDNACÍ REFERENCE:

Napájení: 24 V =  
714 000 55

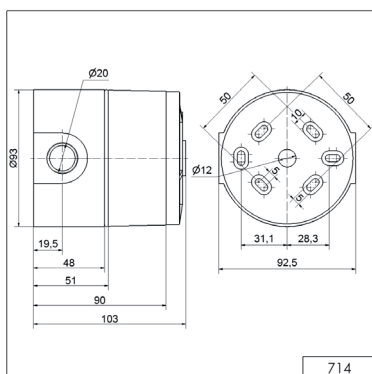


### PŘÍSLUŠENSTVÍ:

Zenerova bariéra 975 714 01



### ROZMĚROVÉ SCHÉMA:



714