

UR20-FBC-MOD-TCP-V2

Weidmüller Interface GmbH & Co. KG
Klingenbergstraße 26
D-32758 Detmold
Germany

www.weidmueller.com

Obrázek výrobku, Podobné ilustraci



Podobné ilustraci

**Vyšší výkon. Simplified.
u-remote.**

Weidmüller u-remote - náš inovační koncept vzdálených I/O s IP 20, který se soustředí výhradně na výhody pro uživatele: plánování na míru, rychlejší instalace, bezpečnější spouštění, žádné prostoje. Pro výrazně lepší výkon a vyšší produktivitu.

S u-remote lze díky jeho tenké konstrukci a potřebě menšího počtu napájecích modulů výrazně zmenšit rozvaděče. Naše technologie u-remote rovněž nabízí montáž bez použití nářadí a modulární konstrukce a integrovaný webový server urychlují instalaci jak v rozvaděči, tak i na samotném stroji. Stavové kontrolky LED na kanálu a každém z modulů u-remote umožňují spolehlivou diagnostiku a rychlý servis.

Tyto funkce a řada dalších inovativních nápadů zvyšují funkčnost vašich strojů a systémů. A současně zaručují hladké fungování od fáze plánování až po samotný provoz.

u-remote znamená více výkonu. Jednodušeji

Všeobecné objednací údaje

Verze	Vzdálené I/O, vazební člen sběrnice, IP20, Ethernet, Modbus/TCP
Objednací číslo	2476450000
Typ	UR20-FBC-MOD-TCP-V2
GTIN (EAN)	4050118487367
Množství	1 ks
Náhradní díly	2485280000

UR20-FBC-MOD-TCP-V2

Weidmüller Interface GmbH & Co. KG

Klingenbergstraße 26

D-32758 Detmold

Germany

www.weidmueller.com

Technické údaje

Rozměry a hmotnosti

Hloubka	76 mm	Hloubka (v palcích)	2,99 inch
Výška	120 mm	Výška (v palcích)	4,72 inch
Šířka	52 mm	Šířka (v palcích)	2,05 inch
Rozměr při montáži – výška	128 mm	Čistá hmotnost	223 g

Teploty

Skladovací teplota	-40 °C ... +85 °C	Provozní teplota	-20 °C ... +60 °C
--------------------	-------------------	------------------	-------------------

Elektrické napájení

Napájecí napětí	24 V DC +20 %/ -15 %, prostřednictvím systémové sběrnice		
Napájecí napětí výstupů	24 V DC +20 %/ -15 %		
Napájecí napětí, systém a vstupy	24 V DC +20 %/ -15 %		
Napájecí proud pro I _{IN} (dráha vstupního proudu)	min.	10 000 mA	
	max.	10 000 mA	
	jmen.	10 000 mA	
Napájecí proud pro I _{IN} (dráha vstupního proudu), max.	10 A		
Napájecí proud pro I _{OUT} (dráha výstupního proudu)	jmen.	10 000 mA	
	min.	10 000 mA	
	max.	10 000 mA	
Napájecí proud pro I _{OUT} (dráha výstupního proudu), max.	10 A		
Napájecí proud systému, max.	4 A		
Spotřeba proudu z I _{sys} , typ.	112 mA		

Obecné údaje

Kategorie rázového napětí	II	Klasifikace hořlavosti UL 94	V-0
Lišta		Odolnost proti otřesům	5 Hz ≤ f ≤ 8,4 Hz: 3,5 mm rozkmit podle IEC 60068-2-6, 8,4 Hz ≤ f ≤ 150 Hz: 1 g zrychlení podle IEC 60068-2-6
	TS 35		
Otřes	15 g za 11 ms, poloviční sinusová vlna, podle IEC 60068-2-27	Tlak vzduchu (provoz)	≥ 795 hPa (výška ≤ 2000 m) podle DIN EN 61131-2
Tlak vzduchu (přeprava)	1013 hPa (výška 0 m) do 700 hPa (výška 3000 m) podle DIN EN 61131-2	Tlak vzduchu (skladování)	1013 hPa (výška 0 m) do 700 hPa (výška 3000 m) podle DIN EN 61131-2
Vlhkost vzduchu (provoz)	10 % až 95 %, bez kondensace podle DIN EN 61131-2	Vlhkost vzduchu (přeprava)	10 % až 95 %, bez kondensace podle DIN EN 61131-2
Vlhkost vzduchu (skladování)	10 % až 95 %, bez kondensace podle DIN EN 61131-2	Zkušební napětí	500 V
Závažnost znečištění	2		

UR20-FBC-MOD-TCP-V2

Weidmüller Interface GmbH & Co. KG
 Klingenbergstraße 26
 D-32758 Detmold
 Germany

www.weidmueller.com

Technické údaje

Údaje o systému

Diagnostické údaje	1 024 Byte	FieldBus rozhraní	Full / Half Duplex, Auto MDI/X, Autonegotiation
Konfigurační rozhraní	Micro USB 2.0	Max. počet modulů	64
Protokol sběrnice	Modbus/TCP	Přenosová rychlost sběrnice, max.	100 Mbit/s
Rozhraní	u-remote systémová sběrnice	Rychlost přenosu systémové sběrnice, max.	48 Mbit/s
Typ modulu	Sběrniceová spojka	Typ připojení	2x zásuvné konektory RJ45
Údaje o procesu	1 kByte	Údaje o vlastnostech	1 024 Byte

Údaje připojení

Průřez připojení vodičů, jemně stáčené, max.	1,5 mm ²	Průřez připojení vodičů, jemně stáčené, max. (AWG)	AWG 16
Průřez připojení vodičů, jemně stáčené, min.	0,14 mm ²	Průřez připojení vodičů, jemně stáčené, min. (AWG)	AWG 26
Průřez vodiče, pevný, max.	1,5 mm ²	Průřez vodiče, pevný, min.	0,14 mm ²
Průřez vodiče, pevným, max. (AWG)	AWG 16	Průřez vodiče, pevným, min. (AWG)	AWG 26
Typ připojení	PUSH IN		

Klasifikace

ETIM 6.0	EC001603	ETIM 7.0	EC001603
ETIM 8.0	EC001603	ETIM 9.0	EC001603
ECLASS 9.0	27-24-26-07	ECLASS 9.1	27-24-26-07
ECLASS 10.0	27-24-26-07	ECLASS 11.0	27-24-26-07
ECLASS 12.0	27-24-26-07	ECLASS 13.0	27-24-26-07

Shoda produktu s prostředím

REACH SVHC	Lead 7439-92-1
SCIP	98e19a7e-033b-4e68-93e3-c47b30de875e

Osvědčení

Schválení



ROHS	Shoda
UL File Number Search	Web UL
Č. osvědčení (cULus)	E141197
Číslo certifikátu (cULusEX)	E223527

Datum vytvoření 18. března 2024 14:22:12 CET

Stav katalogu 09.03.2024 / Vyhrazujeme si právo na technické změny.

UR20-FBC-MOD-TCP-V2

Weidmüller Interface GmbH & Co. KG

Klingenbergstraße 26

D-32758 Detmold

Germany

www.weidmueller.com

Technické údaje

Soubory ke stažení

Osvědčení/Certifikát/Prohlášení o shodě	KC certificate Compass safe distance certificate Lloyds Register certificate DNV/GL certificate ABS certificate RINA certificate Bureau Veritas - Type Approval Certificate PRS (Polish Register of Shipping) NIPPON KAIJI KYOKAI Certificate WI13ATEX0002 Power Calc DEMKO15ATEX1525X CCC certificate UR20 coupler CCC certificate CCS certificate UKCA Declaration of Conformity - EN CE Declaration of Conformity - DE
Technické údaje	CAD data – STEP Compatibility information – Combinability of UR20 Quick start guide – Modbus - Understanding Coils and Register Application notes – Measuring higher voltages and currents with u-remote
Oznámení o změně produktu	Release-Notes - Firmware and Supported modules list
Software	WI-Manager, DTM-Library for online installation Library and function block – Language_Pack_UR20_FBC Firmware – Archiv Firmware files Modbus V2 coupler Firmware – Current Firmware file Modbus V2 coupler Driver – USB driver Release notes for Weidmueller FDT-DTM Software version
Uživatelská dokumentace	MAN_U-REMOTE_DE MAN_U-REMOTE_EN MAN_UR20_WEBSERVER_DE MAN_UR20_WEBSERVER_EN 20211018.Security Advisory – Remote I/O fieldbus couplers (IP20) affected by INFRA:HALT vulnerabilities
Katalogy	Catalogues in PDF-format

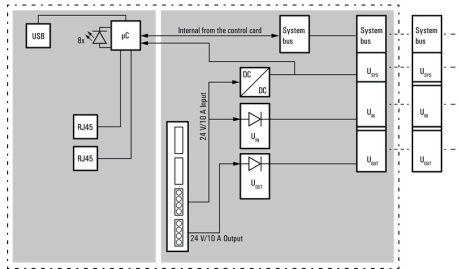
UR20-FBC-MOD-TCP-V2

Weidmüller Interface GmbH & Co. KG
 Klingenbergstraße 26
 D-32758 Detmold
 Germany

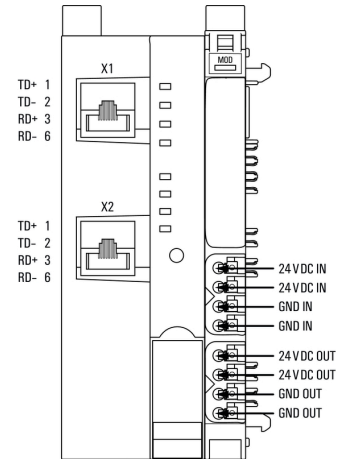
www.weidmueller.com

Nákresy

Block diagram, Podobné ilustraci



Connection diagram



Vysvětlení zkratk

Field bus coupler

