

## UR20-4AI-UI-16

Weidmüller Interface GmbH &amp; Co. KG

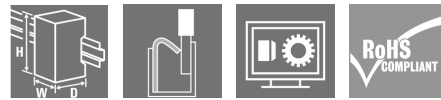
Klingenbergstraße 26

D-32758 Detmold

Germany

www.weidmueller.com

## Obrázek výrobku


**Vstupy lze parametrizovat; do 3 vodičů + FE;  
přesnost 0,1 % FSR**

Analogové vstupní moduly systému u-remote jsou k dispozici v mnohých variantách s různým rozlišením a řešením kabeláže.

Varianty jsou k dispozici s 12 a 16bitovým rozlišením, které zaznamenává až 4 analogové snímače s +/-10 V, +/-5 V, 0–10 V, 0–5 V, 2–10 V, 1–5 V, 0–20 mA nebo 4–20 mA s maximální přesností. Ke každému zásuvnému konektoru lze volitelně připojit snímač s 2 nebo 3vodičovou technologií. Parametry měřicího rozsahu lze nastavit jednotlivě pro každý kanál. Každý kanál navíc má svou vlastní stavovou LED.

Speciální varianta pro rozhraní společnosti Weidmüller umožňuje kdykoliv měřit proud s 16bitovým rozlišením a maximální přesností pro 8 snímačů (0–20 mA nebo 4–20 mA).

Modulová elektronika přivádí energii ze vstupní proudové cesty k připojeným snímačům ( $U_{IN}$ ).

## Všeobecné objednací údaje

Verze	Modul vzdálených I/O, IP20, 4kanálové, Analogové signály, Vstup, Proud/napětí, 16 Bit
Objednací číslo	<a href="#">1315620000</a>
Typ	UR20-4AI-UI-16
GTIN (EAN)	4050118118551
Množství	1 ks
Náhradní díly	<a href="#">1350930000</a> <a href="#">1347200000</a> <a href="#">1484020000</a>

## UR20-4AI-UI-16

Weidmüller Interface GmbH &amp; Co. KG

Klingenbergstraße 26

D-32758 Detmold

Germany

www.weidmueller.com

## Technické údaje

## Rozměry a hmotnosti

Hloubka	76 mm	Hloubka (v palcích)	2,99 inch
Výška	120 mm	Výška (v palcích)	4,72 inch
Šířka	11,5 mm	Šířka (v palcích)	0,45 inch
Rozměr při montáži – výška	128 mm	Čistá hmotnost	89 g

## Teploty

Skladovací teplota	-40 °C ... +85 °C	Provozní teplota	-20 °C ... +60 °C
--------------------	-------------------	------------------	-------------------

## Analogové vstupy

Diagnostika jednotlivých kanálů	Ne	
Diagnostika modulů	Ano	
Doba konverze	1 ms	
Napájení snímače	max.	750 mA
	jmen.	750 mA
	min.	0 mA
Ochrana před záměnou polarity	Ano	
Odolnost proti zkratu	Ano	
Počet analogových vstupů	4	
Přesnost	0,1 % FSR	
Připojení snímače	2 vodiče, 3 vodičů, 3 vodiče + FE	
Rozlišení	16 Bit	
Sensor supply	ano	
Typ	1. U (0–5 V, 0–10 V, 1–5 V, 2–10 V, ±10 V), 2. I (0–20 mA nebo 4–20 mA), Nastavitelný vstup proudu nebo napětí	
Vnitřní odpor I	41,2 Ω	
Vnitřní odpor U	100 kΩ	
Čas odezvy	< 50 ms	

## Elektrické napájení

Napájecí napětí	24 V DC +20 %/ -15 %, prostřednictvím systémové sběrnice	Ochrana před záměnou polarity	Ano
Spotřeba proudu z I <sub>N</sub> (příslušný napájecí úsek)	25 mA + napájení snímače	Spotřeba proudu z I <sub>sys</sub> , typ.	8 mA

## UR20-4AI-UI-16

**Weidmüller Interface GmbH & Co. KG**  
Klingenbergstraße 26  
D-32758 Detmold  
Germany

www.weidmueller.com

## Technické údaje

### Obecné údaje

Kategorie rázového napětí	II	Klasifikace hořlavosti UL 94	V-0
Lišta		Odolnost proti otřesům	5 Hz ≤ f ≤ 8,4 Hz: 3,5 mm rozkmit podle IEC 60068-2-6, 8,4 Hz ≤ f ≤ 150 Hz: 1 g zrychlení podle IEC 60068-2-6
	TS 35		
Otřes	15 g za 11 ms, poloviční sinusová vlna, podle IEC 60068-2-27	Tlak vzduchu (provoz)	≥ 795 hPa (výška ≤ 2000 m) podle DIN EN 61131-2
Tlak vzduchu (přeprava)	1013 hPa (výška 0 m) do 700 hPa (výška 3000 m) podle DIN EN 61131-2	Tlak vzduchu (skladování)	1013 hPa (výška 0 m) do 700 hPa (výška 3000 m) podle DIN EN 61131-2
Vlhkost vzduchu (provoz)	10 % až 95 %, bez kondensace podle DIN EN 61131-2	Vlhkost vzduchu (přeprava)	10 % až 95 %, bez kondensace podle DIN EN 61131-2
Vlhkost vzduchu (skladování)	10 % až 95 %, bez kondensace podle DIN EN 61131-2	Zkušební napětí	500 V
Závažnost znečištění	2		

### Údaje o systému

Diagnostické údaje	1 Bit	Galvanické oddělení	500 V DC mezi proudovými dráhami
Protokol sběrnice	PROFINET IRT, PROFINET RT, PROFIBUS DP-V1, EtherCAT, Modbus/TCP, EtherNet/IP, CANopen, DeviceNet, POWERLINK, CC-Link, CC-Link IE TSN, IEC 61162-450	Rozhraní	u-remote systémová sběrnice
Rychlost přenosu systémové sběrnice, max.	48 Mbit	Typ modulu	Modul s analogovým vstupem
Údaje o procesu	8 Byte	Údaje o vlastnostech	14 Byte

### Údaje připojení

Průřez připojení vodičů, jemně stáčené, max.	1,5 mm <sup>2</sup>	Průřez připojení vodičů, jemně stáčené, max. (AWG)	AWG 16
Průřez připojení vodičů, jemně stáčené, min.	0,14 mm <sup>2</sup>	Průřez připojení vodičů, jemně stáčené, min. (AWG)	AWG 26
Průřez vodiče, pevný, max.	1,5 mm <sup>2</sup>	Průřez vodiče, pevný, min.	0,14 mm <sup>2</sup>
Průřez vodiče, pevným, max. (AWG)	AWG 16	Průřez vodiče, pevným, min. (AWG)	AWG 26
Typ připojení	PUSH IN		

### Klasifikace

ETIM 6.0	EC001596	ETIM 7.0	EC001596
ETIM 8.0	EC001596	ETIM 9.0	EC001596
ECLASS 9.0	27-24-26-01	ECLASS 9.1	27-24-26-01
ECLASS 10.0	27-24-26-01	ECLASS 11.0	27-24-26-01
ECLASS 12.0	27-24-26-01	ECLASS 13.0	27-24-26-01

## UR20-4AI-UI-16

Weidmüller Interface GmbH &amp; Co. KG

Klingenbergstraße 26

D-32758 Detmold

Germany

www.weidmueller.com

## Technické údaje

## Listy specifikací zakázky

Dlouhá specifikace	Modul s analogovým vstupem 4AI-UI-16 4kanálový modul s analogovým vstupem, nucené spínání Systém připojení: PUSH-IN Potenciály na konektorech: analogový vstup, 24 V DC a 0 V vstupní dráhy, FE Rozměry (VxŠxH): 120 mm (s páčkou: 128 mm), 11,5 mm, 76 mm Stav modulu: displej, hromadná zpráva, LED na vrchní části modulu Stav kanálu: signalizace přímo u kontaktního bodu Váha: 88,6 g Diagnostika modulu: ano Diagnostika jednotlivých kanálů: ne Ochrana proti přepólování: ano Provozní teplota: -20°C – +60°C Procesní data: 4 bity Diagnostická data: 1 bit Galvanické oddělení: mezi periférií a systémovou sběrnici Napájecí napětí: 24 V DC +25% / -15% Spotřeba vnitřního proudu: 8 mA Spotřeba napájecího proudu: 25 mA + napájení snímačů Přesnost: 0,1 % FSR Rozlišení: 16 bitů Doba převodu: 1 ms Vstupní parametry: napětí nebo proud Vnitřní odpor U: 100 kΩ Vnitřní odpor I: 41,2 Ω Značka: Weidmüller Typ: UR20-4AI-UI-16
--------------------	--

## Shoda produktu s prostředím

REACH SVHC	Lead 7439-92-1
SCIP	82327f13-cd27-455a-ab5b-a62e1996dcf8

## UR20-4AI-UI-16

**Weidmüller Interface GmbH & Co. KG**  
 Klingenbergstraße 26  
 D-32758 Detmold  
 Germany

www.weidmueller.com

## Technické údaje

### Osvědčení

Schválení



ROHS	Shoda
UL File Number Search	Web UL
Č. osvědčení (cULus)	E141197
Číslo certifikátu (cULusEX)	E223527

### Soubory ke stažení

Osvědčení/Certifikát/Prohlášení o shodě	<a href="#">KC certificate</a> <a href="#">Compass safe distance certificate</a> <a href="#">Lloyds Register certificate</a> <a href="#">DNV/GL certificate</a> <a href="#">ABS certificate</a> <a href="#">RINA certificate</a> <a href="#">Bureau Veritas - Type Approval Certificate</a> <a href="#">PRS (Polish Register of Shipping)</a> <a href="#">NIPPON KAIJI KYOKAI Certificate</a> <a href="#">DEMKO 15ATEX1525X</a> <a href="#">CCC certificate</a> <a href="#">UKCA Declaration of Conformity - EN</a> <a href="#">CE Declaration of Conformity - DE</a>
Technické údaje	<a href="#">CAD data – STEP</a> <a href="#">Compatibility information – Combinability of UR20</a>
Technické údaje	<a href="#">Zuken E3.S</a>
Oznámení o změně produktu	<a href="#">Release-Notes - Firmware</a>
Software	<a href="#">Firmware – Current firmware UR20-4AI-UI</a> <a href="#">Firmware – Archive firmware UR20-4AI-UI</a>
Uživatelská dokumentace	<a href="#">MAN_U-REMOTE_DE</a> <a href="#">MAN_U-REMOTE_EN</a>
Katalogy	<a href="#">Catalogues in PDF-format</a>

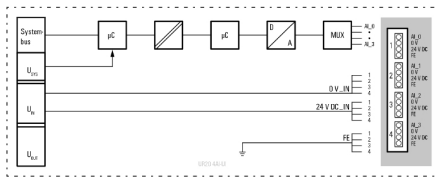
## UR20-4AI-UI-16

**Weidmüller Interface GmbH & Co. KG**  
 Klingenbergstraße 26  
 D-32758 Detmold  
 Germany

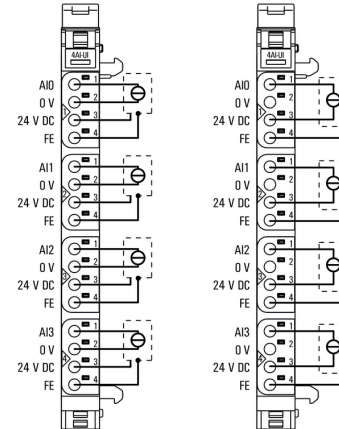
www.weidmueller.com

## Nákresy

### Block diagram



### Connection diagram



### Vysvětlení zkratk

#### Analogue input modules

