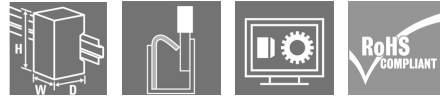


UR20-4AI-RTD-DIAG

Weidmüller Interface GmbH & Co. KG
Klingenbergstraße 26
D-32758 Detmold
Germany

www.weidmueller.com

Obrázek výrobku



**K dispozici pro TC a RTD; 16bitové rozlišení;
50/60 Hz odrušení**

Termočlánky a odporové teplotní snímače jsou pro řadu aplikací nepostradatelné. 4kanálové vstupní moduly společnosti Weidmüller jsou vhodné pro všechny běžné termočlánky a odporové teplotní snímače. S přesností 0,2 % koncové hodnoty rozsahu měření a rozlišením 16 bit, přerušení vodiče a přesažení mezních hodnot je detekováno pomocí diagnostiky jednotlivých kanálů. Další vlastnosti jako jsou automatické 50 Hz – 60 Hz odrušení nebo vnější i vnitřní kompenzace studeného konce k dispozici u modulu RTD dovršují řadu funkcí.

Modulová elektronika přivádí energii ze vstupní proudové cesty k připojeným snímačům (U_{IN}).

Všeobecné objednávací údaje

Verze	Modul vzdálených I/O, IP20, Analogové signály, Teplota, odporový teploměr
Objednávací číslo	1315700000
Typ	UR20-4AI-RTD-DIAG
GTIN (EAN)	4050118118872
Množství	1 ks
Náhradní díly	1350930000 1347290000 1484040000

UR20-4AI-RTD-DIAG

Weidmüller Interface GmbH & Co. KG

Klingenbergstraße 26

D-32758 Detmold

Germany

www.weidmueller.com

Technické údaje

Rozměry a hmotnosti

Hloubka	76 mm	Hloubka (v palcích)	2,99 inch
Výška	120 mm	Výška (v palcích)	4,72 inch
Šířka	11,5 mm	Šířka (v palcích)	0,45 inch
Rozměr při montáži – výška	128 mm	Čistá hmotnost	91 g

Teploty

Skladovací teplota	-40 °C ... +85 °C	Provozní teplota	-20 °C ... +60 °C
--------------------	-------------------	------------------	-------------------

Analogové vstupy

Diagnostika jednotlivých kanálů	Ano	Diagnostika modulů	Ano
Doba konverze	Nastavitelné, 36–240 ms	Naměřená hodnota teploty, max.	850 °C
Naměřená hodnota teploty, min.	-200 °C	Ochrana před záměnou polarity	Ano
Počet analogových vstupů	4	Přesnost	0,2 % FSR / 0,3 % FSR pro Ni snímače / 0,6 % FSR pro Cu10
Připojení snímače	2 vodiče, 3 vodičů, 4 vodiče	Rozlišení	16 Bit
Teplotní součinitel	≤ 50 ppm/K	Typ	Pt100, Pt200, Pt500, Pt1000, Ni100, Ni120, Ni200, Ni500, Ni1000, Cu10, 40Ω, 80Ω, 150Ω, 300Ω, 500Ω, 1kΩ, 2kΩ, 4kΩ
Vnitřní odpor U	1 MΩ		

Elektrické napájení

Napájecí napětí	24 V DC +20 % / -15 %, prostřednictvím systémové sběrnice	Ochrana před záměnou polarity	Ano
Spotřeba proudu z I _N (příslušný napájecí úsek)	< 20 mA	Spotřeba proudu z I _{sys} , typ.	8 mA

Obecné údaje

Kategorie rázového napětí	II	Klasifikace hořlavosti UL 94	V-0
Lišta	TS 35	Odolnost proti otřesům	5 Hz ≤ f ≤ 8,4 Hz: 3,5 mm rozkmit podle IEC 60068-2-6, 8,4 Hz ≤ f ≤ 150 Hz: 1 g zrychlení podle IEC 60068-2-6
Otřes	15 g za 11 ms, poloviční sinusová vlna, podle IEC 60068-2-27	Tlak vzduchu (provoz)	≥ 795 hPa (výška ≤ 2000 m) podle DIN EN 61131-2
Tlak vzduchu (přeprava)	1013 hPa (výška 0 m) do 700 hPa (výška 3000 m) podle DIN EN 61131-2	Tlak vzduchu (skladování)	1013 hPa (výška 0 m) do 700 hPa (výška 3000 m) podle DIN EN 61131-2
Vlhkost vzduchu (provoz)	10 % až 95 %, bez kondensace podle DIN EN 61131-2	Vlhkost vzduchu (přeprava)	10 % až 95 %, bez kondensace podle DIN EN 61131-2
Vlhkost vzduchu (skladování)	10 % až 95 %, bez kondensace podle DIN EN 61131-2	Zkušební napětí	500 V
Závažnost znečištění	2		

Datum vytvoření 18. března 2024 14:05:41 CET

Stav katalogu 09.03.2024 / Vyhrazujeme si právo na technické změny.

2

UR20-4AI-RTD-DIAG

Weidmüller Interface GmbH & Co. KG
 Klingenbergstraße 26
 D-32758 Detmold
 Germany

www.weidmueller.com

Technické údaje

Údaje o systému

Diagnostické údaje	20 Byte	Galvanické oddělení	DC 500 V mezi proudovými dráhami
Protokol sběrnice	CANopen, DeviceNet, EtherCAT, EtherNet/IP, Modbus/TCP, PROFINET IRT, PROFIBUS DP-V1, POWERLINK	Rozhraní	u-remote systémová sběrnice
Rychlost přenosu systémové sběrnice, max.	48 Mbit	Typ modulu	Teplotní modul
Údaje o procesu	8 Byte	Údaje o vlastnostech	32 Byte

Údaje připojení

Průřez připojení vodičů, jemně stáčené, max.	1,5 mm ²	Průřez připojení vodičů, jemně stáčené, max. (AWG)	AWG 16
Průřez připojení vodičů, jemně stáčené, min.	0,14 mm ²	Průřez připojení vodičů, jemně stáčené, min. (AWG)	AWG 26
Průřez vodiče, pevný, max.	1,5 mm ²	Průřez vodiče, pevný, min.	0,14 mm ²
Průřez vodiče, pevným, max. (AWG)	AWG 16	Průřez vodiče, pevným, min. (AWG)	AWG 26
Typ připojení	PUSH IN		

Klasifikace

ETIM 6.0	EC001596	ETIM 7.0	EC001596
ETIM 8.0	EC001596	ETIM 9.0	EC001596
ECLASS 9.0	27-24-26-01	ECLASS 9.1	27-24-26-01
ECLASS 10.0	27-24-26-01	ECLASS 11.0	27-24-26-01
ECLASS 12.0	27-24-26-01	ECLASS 13.0	27-24-26-01

UR20-4AI-RTD-DIAG

Weidmüller Interface GmbH & Co. KG

Klingenbergstraße 26

D-32758 Detmold

Germany

www.weidmueller.com

Technické údaje

Listy specifikací zakázky

Dlouhá specifikace	<p>4AI-RTD-DIAG 4kanálový modul s analogovým vstupem Automatické odrušení 50–60 Hz Vnitřní nebo vnější kompenzace studeného konce možná Pro všechny běžné snímače (PT, Ni, Cu10) Systém připojení: PUSH-IN Rozměry (VxSxH): 120 mm (s páčkou: 128 mm), 11,5 mm, 76 mm Stav modulu: displej, hromadná zpráva, LED na vrchní části modulu Stav kanálu: signalizace přímo u kontaktního bodu Váha: 90,5 g Diagnostika modulu: ano Diagnostika jednotlivých kanálů: ano Ochrana proti přepólování: ano Provozní teplota: -20°C – +60°C Procesní data: 8 bajtů Data parametrů: 32 bajtů Diagnostická data: 20 bajtů Galvanické oddělení: mezi periférií a systémovou sběrnici Napájecí napětí: 24 V DC +25% / -15% Spotřeba vnitřního proudu: 8 mA Spotřeba napájecího proudu: 20 mA Teplotní koeficient: 50 ppm/ K Přesnost: 0,2 % FSR, 0,3 % FSR s Ni snímači, 0,6 % FSR s Cu10 Doba převodu: 36–240 ms (nastavitelné) Vnitřní odpor I: 1 MΩ Rozlišení: 16 bitů Značka: Weidmüller Typ: UR20-4AI-RTD-DIAG</p>
--------------------	--

Shoda produktu s prostředím

REACH SVHC	Lead 7439-92-1
SCIP	82327f13-cd27-455a-ab5b-a62e1996dcf8

UR20-4AI-RTD-DIAG

Weidmüller Interface GmbH & Co. KG
 Klingenbergstraße 26
 D-32758 Detmold
 Germany

www.weidmueller.com

Technické údaje

Osvědčení

Schválení



ROHS	Shoda
UL File Number Search	Web UL
Č. osvědčení (cULus)	E141197
Číslo certifikátu (cULusEX)	E223527

Soubory ke stažení

Osvědčení/Certifikát/Prohlášení o shodě	KC certificate Compass safe distance certificate Lloyds Register certificate DNV/GL certificate ABS certificate RINA certificate Bureau Veritas - Type Approval Certificate PRS (Polish Register of Shipping) NIPPON KAIJI KYOKAI Certificate DEMKO 15ATEX1525X CCS certificate UKCA Declaration of Conformity - EN CE Declaration of Conformity - DE
Technické údaje	CAD data – STEP Compatibility information – Combinability of UR20
Technické údaje	Zuken E3.S
Oznámení o změně produktu	Release-Notes - Firmware
Software	Firmware – Current firmware UR20-4AI-RTD-DIAG UR20-4AI-TC-DIAG Firmware – Archive firmware UR20-4AI-RTD-DIAG UR20-4AI-TC-DIAG
Uživatelská dokumentace	MAN_U-REMOTE_DE MAN_U-REMOTE_EN
Katalogy	Catalogues in PDF-format

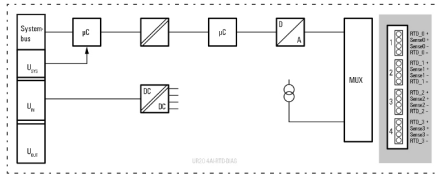
UR20-4AI-RTD-DIAG

Weidmüller Interface GmbH & Co. KG
 Klingenbergstraße 26
 D-32758 Detmold
 Germany

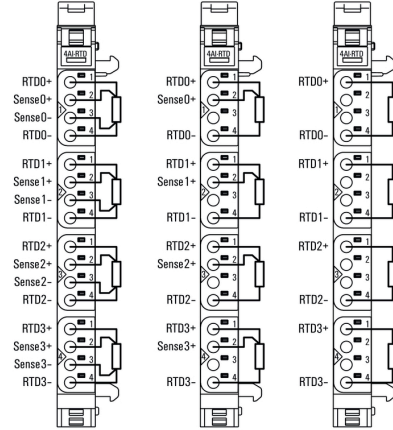
www.weidmueller.com

Nákresy

Block diagram



Connection diagram



Vysvětlení zkratk

Analogue input modules

