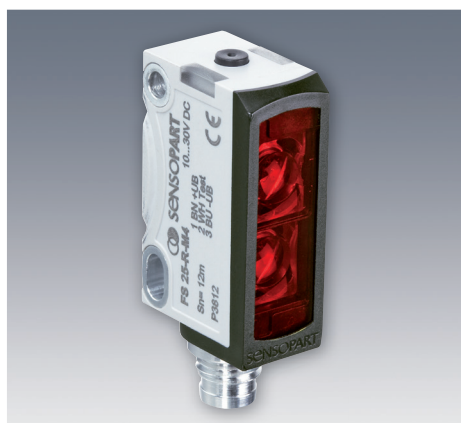


FR 25-RL

Laserová reflexní optická závora



VÝZNAMNÉ VLASTNOSTI

- Zvláště vhodné pro aplikace s malým provozním rozsahem
- Použitelné se širokým spektrem různých odrážeců
- Velmi malý, dobře patrný laserový světelný bod
- Nastavení snímače tlačítkem Teach-in a řídicím vstupem
- Robustní plastové pouzdro vyztužené skelnými vlákny
- Nastavení inteligentních funkcí přes IO-Link

Optické parametry		Funkce	
Maximální rozsah	1 ... 15 m ¹⁾	LED indikace, zelená	Indikace napájecího napětí
Provozní rozsah	1 ... 13 m ¹⁾	LED indikace, žlutá	Indikace spínacího výstupu
Druh světla	Laser, červené, 650 nm	Nastavení citlivosti	Tlačítkem Teach-in, řídicím vstupem4 a IO-Link
Velikost světelného bodu	Viz schéma na str. 32	Režimy funkce Teach-in	Režim 1: během probíhajícího procesu Režim 2: při stojícím procesu
Třída laseru (IEC 60825-1)	1	Možnosti nastavení	tlačítkem Teach-in, řídicím vstupem4 a IO-Link Blokování tlačítka Teach-in řídicím vstupem4 a IO-Link Široká škála možností nastavení přes IO-Link
Polarizační filtr	Ano	Výchozí nastavení	Max. rozsah a N.O.
Elektrické parametry		Mechanické parametry	
Napájecí napětí +U _B	10 ... 30 V DC ¹⁾	Rozměry	34 × 20 × 12 mm
Proud naprázdno I ₀	≤ 30 mA	Stupeň krytí	IP 69K & IP 67 ⁵⁾
Výstupní proud I _e	≤ 100 mA	Materiál pouzdra	ABS
Ochranné obvody	Ochrana proti přepólování U _B ochrana proti zkratu (Q)	Materiál čelní optické plochy	PMMA
Třída ochrany	2	Druh připojení	Viz schéma na str. 32
Pohotovostní doba	< 300 ms	Teplota okolí: provoz	-20 ... +60 °C ⁶⁾
Spínací výstup Q	1x Auto-Detect (PNP/NPN) ³⁾	Teplota okolí: skladování	-20 ... +80 °C
Výstupní funkce	N.O./N.C.	Hmotnost (s kov. konektorem ⁷⁾)	10 g
Spínací frekvence f (ti/tp 1:1)	≤ 4000 Hz	Hmotnost (s kabelem)	40 g
Doba odezvy	250 μs	Hmotnost (s kabelem „pigtail“)	20 g
Řídicí vstup IN ⁴⁾	+U _B = funkce Teach-in -U _B = tlačítko blokováno Volný vstup = normální provoz	Odolnost vůči vibracím a nárazům	EN 60947-5-2

IO-Link	
Komunikační režim	COM 2
Min. doba cyklu	2,3 ms
SIO mode (Standard Input Output mode)	Kompatibilní
Délka procesních dat	16 Bit
Specifikace	1.1

¹⁾ Referenční materiál: odrazka R5/L ²⁾ Max. 10 % zvlnění v rozsahu U_B, ~ 50 Hz / 100 Hz ³⁾ Auto-Detect, automatický výběr výstupu PNP/NPN snímačem, nastavitelné pevně PNP či NPN ⁴⁾ Jen v zapojení se 4 piny ⁵⁾ Se zapojeným konektorem IP 67 / IP 69 ⁶⁾ UL: -20 ... +50 °C ⁷⁾ Není certifikováno Ecolab

Snímací dosah	Spínací výstup	Druh připojení	Objednací reference	Díl číslo
1 ... 13 m	Auto-Detect	Kovový konektor, M8×1, 3 piny, IO-Link	FR 25-RL-PNSL-M3M	609-31017
1 ... 13 m	Auto-Detect	Kovový konektor, M8×1, 4 piny, IO-Link	FR 25-RL-PNSL-M4M	609-31018
1 ... 13 m	Auto-Detect	Kabel, 2 m, 4 žilový, IO-Link	FR 25-RL-PNSL-K4	609-31014
1 ... 13 m	Auto-Detect	„Pigtail“, 150 mm s konekt., M8, 4 piny, IO-Link	FR 25-RL-PNSL-KM4	609-21016
1 ... 13 m	Auto-Detect	„Pigtail“, 150 mm s konektorem, M12, 4 piny, IO-Link	FR 25-RL-PNSL-KL4	609-21015

Konektorové připojení	Kabelové připojení
<p>153-00937</p>	<p>153-00936</p>


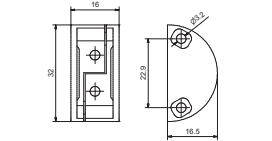
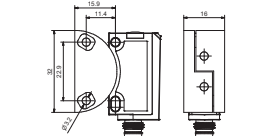

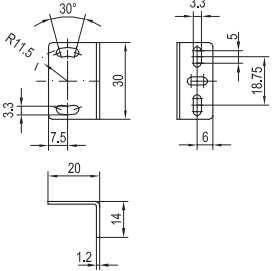

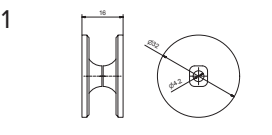
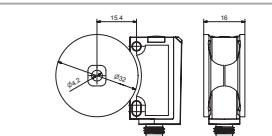
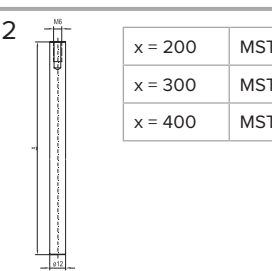
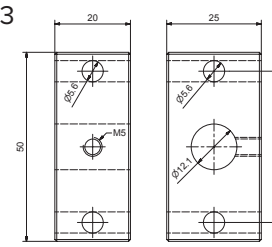

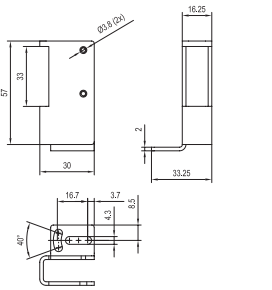
Připojení 4 pinové, IO-Link	Připojení 3 pinové, IO-Link
<p>154-00566</p>	<p>154-00572</p>


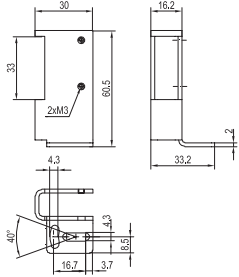

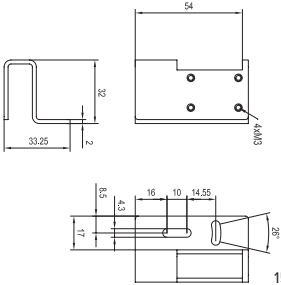

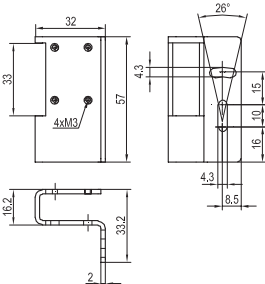

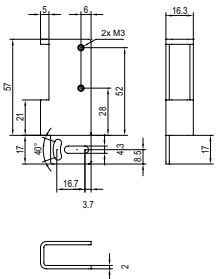

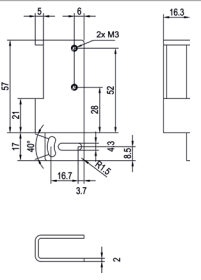

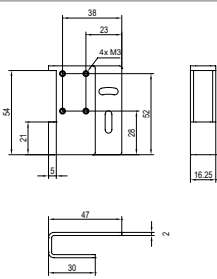

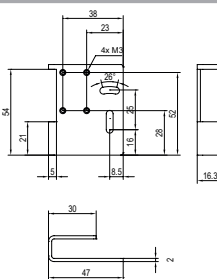
Rezerva výkonu	Velikost světelného bodu
<p>Referenční materiál: R5/L reflektor</p> <p>155-01390</p>	<p>155-01391</p>

Odrážka (zejména pro krátké rozsahy)	Provozní rozsah	Příslušenství
RD-25 KL	0,15 ... 1 m	<ul style="list-style-type: none"> Montážní konzoly Připojovací kabely Servisní konfigurač. nástroj Sensolo (901-01000)
		<ul style="list-style-type: none"> strana 43 strana 45 strana 49

Příslušenství

Montážní konzoly

Konzoly								
	 <p>153-00945</p>	Objednací číslo	MBD F 25 / 661-01000					
	 <p>153-00946</p>	Popis	Rybinová svorka, nastavitelná ± 15°, se šroubem Materiál: eloxovaný hliník					
	 <p>153-00241</p>	Objednací číslo	MS F 20 / 558-41000					
		Popis	Držák se šrouby Materiál: poniklovaná ocel					
	 <p>153-01001</p>	Objednací číslo	MBD F 25ST / 661-01001					
	 <p>153-01002</p>	Popis	Držák pro rybinu na tyč M12, s upínacím šroubem Material: Hliník					
	 <table border="1" data-bbox="558 1288 790 1400"> <tr> <td>x = 200</td> <td>MST 45-20</td> </tr> <tr> <td>x = 300</td> <td>MST 45-30</td> </tr> <tr> <td>x = 400</td> <td>MST 45-40</td> </tr> </table> <p>153-00545</p>	x = 200	MST 45-20	x = 300	MST 45-30	x = 400	MST 45-40	Objednací číslo
x = 200	MST 45-20							
x = 300	MST 45-30							
x = 400	MST 45-40							
		Popis	Montážní tyč s vnitřním závitem M6 Material: Hliník					
	 <p>153-01000</p>	Objednací číslo	MB ST1 / 661-01002					
		Popis	Držák pro tyče M12, s upínacím šroubem Material: Aluminium					
	 <p>153-01017</p>	Objednací číslo	MSP F 20-11 / 558-41006					
		Popis	Montážní konzola ochranná úhlová se šrouby, velice robustní Materiál: Nerezová ocel V2A					

	 <p>153-00296</p>	<p>Objednací číslo</p> <p>Popis</p>	<p>MSP F 20-1 / 558-41004</p> <p>Montážní konzola ochranná úhlová se šrouby, velice robustní</p> <p>Materiál: Nerezová ocel V2A</p>
	 <p>153-00908</p>	<p>Objednací číslo</p> <p>Popis</p>	<p>MSP F 20-23 / 558-41011</p> <p>Montážní konzola ochranná úhlová se šrouby, velice robustní</p> <p>Materiál: Nerezová ocel V2A</p>
	 <p>153-00297</p>	<p>Objednací číslo</p> <p>Popis</p> <p>Vhodné pro</p>	<p>MSP F 20-2 / 558-41005</p> <p>Ochranný držák snímače se šrouby, velmi robustní</p> <p>Materiál: Nerezová ocel V2A</p> <p>F 20 UT 20-150 F 25 UT 20-S150 FL 20 UT 20-240</p>
	 <p>153-00973</p>	<p>Objednací číslo</p> <p>Popis</p> <p>Vhodné pro</p>	<p>MSP F 20-13 / 558-41008</p> <p>Ochranný držák snímače se šrouby, velmi robustní</p> <p>Materiál: Nerezová ocel V2A</p> <p>F 20 UT 20-150 F 25 UT 20-S150 FL 20 UT 20-240</p>
	 <p>153-00972</p>	<p>Objednací číslo</p> <p>Popis</p> <p>Vhodné pro</p>	<p>MSP F 20-12 / 558-41007</p> <p>Ochranný držák snímače se šrouby, velmi robustní</p> <p>Materiál: Nerezová ocel V2A</p> <p>F 20 UT 20-150 F 25 UT 20-S150 FL 20 UT 20-240</p>
	 <p>153-00974</p>	<p>Objednací číslo</p> <p>Popis</p> <p>Vhodné pro</p>	<p>MSP F 20-21 / 558-41009</p> <p>Ochranný držák snímače se šrouby, velmi robustní</p> <p>Materiál: Nerezová ocel V2A</p> <p>F 20 UT 20-150 F 25 UT 20-S150 FL 20 UT 20-240</p>
	 <p>153-00975</p>	<p>Objednací číslo</p> <p>Popis</p> <p>Vhodné pro</p>	<p>MSP F 20-22 / 558-41010</p> <p>Ochranný držák snímače se šrouby, velmi robustní</p> <p>Materiál: Nerezová ocel V2A</p> <p>F 20 UT 20-150 F 25 UT 20-S150 FL 20 UT 20-240</p>

Příslušenství

Kabely



Objednací číslo	Díl číslo	Popis
M5, 4 pin		
CN4 FG-2m-PUR	902-51793	2 m, přímý, PUR
CN4 FG-5m-PUR	902-51791	5 m, přímý, PUR
CN4 FW-2m-PUR	902-51794	2 m, 90°, PUR
CN4 FW-5m-PUR	902-51792	5 m, 90°, PUR
M8, 3 pin		
K3-2m-G-PUR	902-50679	2 m, přímý, PUR
K3-5m-G-PUR	902-51614	5 m, přímý, PUR
K3-10m-G-PUR	902-50694	10 m, přímý, PUR
K3-2m-W-PUR	902-50681	2 m, 90°, PUR
K3-5m-W-PUR	902-51615	5 m, 90°, PUR
K3-2m-W-PL-PUR	902-50683	2 m, 90°, PUR, s LED indikátorem
K3-5m-W-PL-PUR	902-51616	5 m, 90°, PUR, s LED indikátorem
K3-10m-W-PL-PUR	902-50693	10 m, 90°, PUR, s LED indikátorem
M8, 4 pin		
K4-2m-G-PUR	902-50801	2 m, přímý, PUR
K4-5m-G-PUR	902-51617	5 m, přímý, PUR
K4-10m-G-PUR	902-51610	10 m, přímý, PUR
K4-2m-W-PUR	902-50803	2 m, 90°, PUR
K4-5m-W-PUR	902-51618	5 m, 90°, PUR
K4-10m-W-PUR	902-51629	10 m, 90°, PUR
K4-2m-W-PL-PUR	902-51642	2 m, 90°, PUR, s LED indikátorem
K4-5m-W-PL-PUR	902-51643	5 m, 90°, PUR, s LED indikátorem
CM4 FG-E-5m-PVC	902-50221	5 m, přímý, PVC, s šestihrannou maticí SW 9 z nerezové oceli
CM4 FW-E-5m-PVC	902-50222	5 m, přímý, PVC, s šestihrannou maticí SW 9 z nerezové oceli

Odrázky		
<p style="text-align: right;">153-00068</p>	<p>Objednací číslo</p> <p>Popis</p> <p>Rozměry</p> <p>Přípevnění</p> <p>Teplotní rozsah</p>	<p>R1 / 904-51532</p> <p>Odrázka v pouzdře</p> <p>19 × 73 × 8 mm³</p> <p>2 otvory M3</p> <p>-20 ... +60 °C</p>
<p style="text-align: right;">153-00069</p>	<p>Objednací číslo</p> <p>Popis</p> <p>Rozměry</p> <p>Přípevnění</p> <p>Teplotní rozsah</p>	<p>R5 / 904-51533</p> <p>Odrázka v pouzdře</p> <p>51 × 61 × 8 mm³</p> <p>2 upevňovací otvory</p> <p>-20 ... +60 °C</p>
<p style="text-align: right;">153-00816</p>	<p>Objednací číslo</p> <p>Popis</p> <p>Rozměry</p> <p>Přípevnění</p> <p>Teplotní rozsah</p>	<p>R50 BC / 904-51641</p> <p>Chemicky odolná vůči čisticím látkám a chemikáliím</p> <p>51 × 69 × 8,1 mm³</p> <p>6 upevňovacích otvorů</p> <p>-20 ... +140 °C</p>
<p style="text-align: right;">153-00071</p>	<p>Objednací číslo</p> <p>Popis</p> <p>Rozměry</p> <p>Přípevnění</p> <p>Teplotní rozsah</p>	<p>RF 10 / 904-51536</p> <p>Reflexní páska</p> <p>100 × 100 mm²</p> <p>Samolepící</p> <p>-34 ... +70 °C</p>
<p style="text-align: right;">153-00923</p>	<p>Objednací číslo</p> <p>Popis</p> <p>Rozměry</p> <p>Přípevnění</p> <p>Teplotní rozsah</p>	<p>RF-230 KL / 904-51593</p> <p>Reflexní páska 230 × 230 mm, řezatelná</p> <p>230 × 230 mm²</p> <p>Samolepící</p> <p>-40 ... +70 °C</p>

Odrazky

<p>153-00557</p>	<p>Objednací číslo</p> <p>Popis</p> <p>Rozměry</p> <p>Přípevnění</p> <p>Teplotní rozsah</p>	<p>R10 / 904-51637 R10 / 2 (2 × R10) / 904-51636</p> <p>Odrazka v pouzdře 100 × 100 × 9 mm³</p> <p>2 upevňovací otvory -40 ... +70 °C</p>
<p>153-01014</p>	<p>Objednací číslo</p> <p>Popis</p> <p>Rozměry</p> <p>Přípevnění</p> <p>Teplotní rozsah</p>	<p>RD2-G / 904-51567</p> <p>Odrazka v pouzdře Ø 19 × 5,6 mm³</p> <p>Zajišťovací šroub M3, centrální -20 ... +60 °C</p>
<p>153-00699</p>	<p>Objednací číslo</p> <p>Popis</p> <p>Rozměry</p> <p>Přípevnění</p> <p>Teplotní rozsah</p>	<p>RD-25 KL / 904-51589</p> <p>Odrazka v pouzdře Ø 25,2 × 5,5 mm³</p> <p>Samolepící -20 ... +60 °C</p>
<p>153-00067</p>	<p>Objednací číslo</p> <p>Popis</p> <p>Rozměry</p> <p>Přípevnění</p> <p>Teplotní rozsah</p>	<p>RD4 / 904-51535</p> <p>Odrazka v pouzdře Ø 42 × 9,5 mm³</p> <p>Zajišťovací šroub M5, centrální -20 ... +60 °C</p>
<p>153-00355</p>	<p>Objednací číslo</p> <p>Popis</p> <p>Rozměry</p> <p>Přípevnění</p> <p>Teplotní rozsah</p>	<p>RD46 / 904-51572</p> <p>Odrazka v pouzdře Ø 46 × 9 mm³</p> <p>2 upevňovací otvory -20 ... +60 °C</p>
<p>153-00070</p>	<p>Objednací číslo</p> <p>Popis</p> <p>Rozměry</p> <p>Přípevnění</p> <p>Teplotní rozsah</p>	<p>RD8 / 904-51531</p> <p>Odrazka v pouzdře Ø 84 × 9 mm³</p> <p>1 upevňovací otvor, centrální -20 ... +60 °C</p>

Odrázky		
<p style="text-align: right;">153-00280</p>	<p>Objednací číslo</p> <p>Popis</p> <p>Rozměry</p> <p>Přípevnění</p> <p>Teplotní rozsah</p>	<p>R1L / 904-51559</p> <p>Odrážka v pouzdře</p> <p>10 × 62 × 3,5 mm³</p> <p>2 montážní otvory</p> <p>-20 ... +60 °C</p>
<p style="text-align: right;">153-00773</p>	<p>Objednací číslo</p> <p>Popis</p> <p>Rozměry</p> <p>Přípevnění</p> <p>Teplotní rozsah</p>	<p>R2-2LB / 904-51586</p> <p>Odrážka v pouzdře</p> <p>20 × 32 × 3 mm³</p> <p>2 montážní otvory</p> <p>-20 ... +60 °C</p>
<p style="text-align: right;">153-01046</p>	<p>Objednací číslo</p> <p>Popis</p> <p>Rozměry</p> <p>Přípevnění</p> <p>Teplotní rozsah</p>	<p>R2-2LB1 / 904-51595</p> <p>Odrážka v pouzdře s velmi jemným Tripelstruktur</p> <p>20 × 32 × 3,8 mm³</p> <p>2 montážní otvory</p> <p>-20 ... +60 °C</p>
<p style="text-align: right;">153-00774</p>	<p>Objednací číslo</p> <p>Popis</p> <p>Rozměry</p> <p>Přípevnění</p> <p>Teplotní rozsah</p>	<p>R3-2LB / 904-51585</p> <p>Odrážka v pouzdře</p> <p>20 × 43 × 3,5 mm³</p> <p>2 montážní otvory</p> <p>-20 ... +60 °C</p>
<p style="text-align: right;">153-00544</p>	<p>Objednací číslo</p> <p>Popis</p> <p>Rozměry</p> <p>Přípevnění</p> <p>Teplotní rozsah</p>	<p>R5-8/L / 904-51576</p> <p>Odrážka v pouzdře</p> <p>50 × 80 × 7 mm³</p> <p>2 montážní otvory</p> <p>-20 ... +60 °C</p>
<p style="text-align: right;">153-00242</p>	<p>Objednací číslo</p> <p>Popis</p> <p>Rozměry</p> <p>Přípevnění</p> <p>Teplotní rozsah</p>	<p>R5L / 904-51543</p> <p>Odrážka v pouzdře</p> <p>51 × 61 × 8 mm³</p> <p>2 montážní otvory (sloty)</p> <p>-20 ... +60 °C</p>

SensoIO

Servisní ústrojí pro parametrizaci snímačů pomocí IO-Link



VÝZNAMNÉ VLASTNOSTI

- Parametrizační nástroj pro prodej, servis a vývoj
- Připojení IO-Link snímačů k PC se systémem Windows pomocí USB
- Intuitivní uživatelské rozhraní pro vizualizaci a nastavení IO-Link parametrů

Funkce	
LED zelená: permanentně LED zelená: permanentně bliká	Zařízení je připraveno k provozu, bez IO-Link komunikace Zařízení je připraveno k provozu, aktivní IO-Link komunikace
LED červená: permanentně svítí	Chybové hlášení
Elektrické parametry	
Výstupní napětí - USB režim	24 V DC ¹⁾
výstupní proud - USB režim	max 65 mA
Výstupní síťové napětí	± vstupní napětí
Výstupní síťový proud	max 500 mA
Vstupní napětí externího napájení SensoIO	24 V AC (EN 60950)
Vstupní proud externího napájení SensoIO	max. 600 mA
Ochranný obvod	Ochrana proti zkratu
Mechanické parametry	
Rozměry	54 × 41,3 × 24 mm
Stupeň krytí	IP 20
Materiál pozdra	Eloxovaný hliník
Teplota okolí: provoz	-0 ... +55 °C ¹⁾
Hmotnost	~ 100 g

Objednací reference	Díl číslo	Popis	Příslušenství	
SensioIO ¹⁾	901-01000	IO-Link USB-Master	Připojovací kabel (L4F/L4M-0,48 PUR / 902-51670)	strana

¹⁾ včetně USB kabelu UB-A / mini USB

Rozměrový výkres		Připojení 5 pinové																																					
<p>153-01277</p>		<table border="1"> <thead> <tr> <th>IO-Link</th> <th>PIN</th> <th>SIGNAL</th> <th>USB</th> <th>PIN</th> <th>SIGNAL</th> </tr> </thead> <tbody> <tr> <td></td> <td>1</td> <td>24 V DC</td> <td></td> <td>1</td> <td>5 V Dc</td> </tr> <tr> <td></td> <td>2</td> <td>bez konektoru</td> <td></td> <td>2</td> <td>D-</td> </tr> <tr> <td></td> <td>3</td> <td>GND</td> <td></td> <td>3</td> <td>D+</td> </tr> <tr> <td></td> <td>4</td> <td>IO-Link</td> <td></td> <td>4</td> <td>bez konektoru</td> </tr> <tr> <td></td> <td>5</td> <td>bez konektoru</td> <td></td> <td>5</td> <td>GND</td> </tr> </tbody> </table> <p>155-02036</p>		IO-Link	PIN	SIGNAL	USB	PIN	SIGNAL		1	24 V DC		1	5 V Dc		2	bez konektoru		2	D-		3	GND		3	D+		4	IO-Link		4	bez konektoru		5	bez konektoru		5	GND
IO-Link	PIN	SIGNAL	USB	PIN	SIGNAL																																		
	1	24 V DC		1	5 V Dc																																		
	2	bez konektoru		2	D-																																		
	3	GND		3	D+																																		
	4	IO-Link		4	bez konektoru																																		
	5	bez konektoru		5	GND																																		



Centrála Brno

AXIMA, spol. s r. o.

Vídeňská 125 | 619 00 Brno |

+420 547 424 021 | obchod@axima.cz

Pobočka Jihlava

Hruškové Dvory 127 | 583 01 Jihlava |

+420 567 310 968 | obchod2@axima.cz

Pobočka Svitavy

Máchova alej 2177/7 | 568 02 Svitavy |

+420 461 535 212 | obchod3@axima.cz

Pobočka Slovensko

Továrenská 4077/37 | 018 41 Dubnica nad Váhom |

+421 424 468 225 | obchod@aximaslovensko.sk

