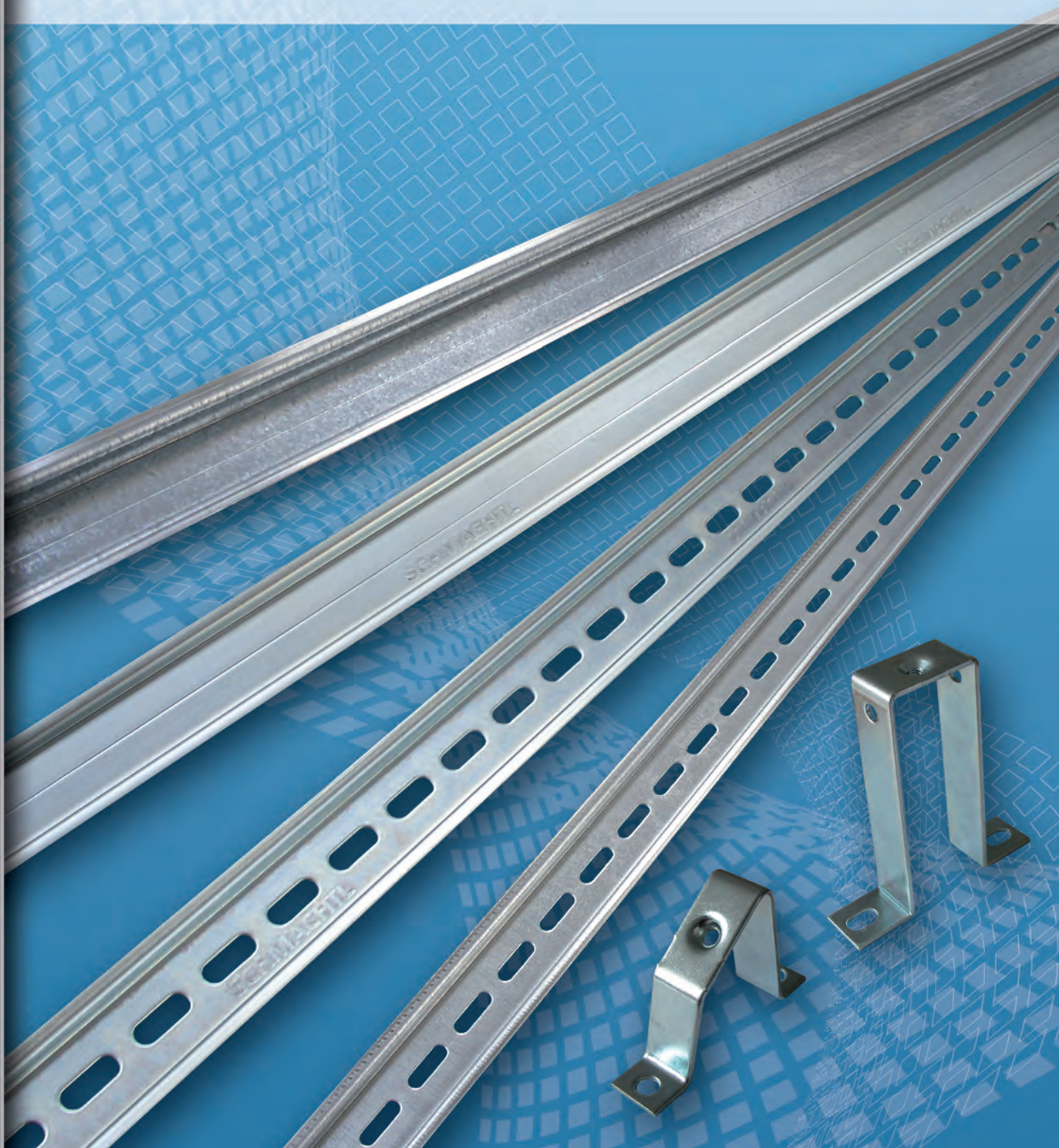


# SCHMACHTL

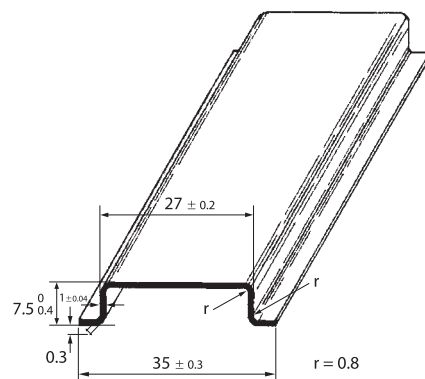
## DIN lišty



# TS35

PROVEDENÍ	TYP ZBOŽÍ	DĚLKA	BALENÍ	HMOTNOST
RoHS*	TS 35	2 m	40 m	0,350/m
	TS 35 1m	1 m	20 m	0,350/m
Sendzimir	TS 35 Sz.	2 m	40 m	0,350/m
	TS 35 Sz. 1m	1 m	20 m	0,350/m
Hliníková	TS 35 ALU	2 m	40 m	0,122/m
Měděná	TS 35 C	2 m	40 m	0,400/m
Nerezová	TS 35 INOX	2 m	40 m	0,350/m

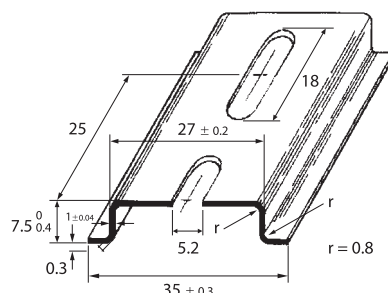
\* pasivovaná, odolnost srovnatelná s klasickým chromátováním



# TS35/F5A

PROVEDENÍ	TYP ZBOŽÍ	DĚLKA	BALENÍ	HMOTNOST
RoHS*	TS 35/F5A	2 m	40 m	0,300/m
	TS 35/F5A 1m	1 m	20 m	0,300/m
Sendzimir	TS 35/F5A Sz.	2 m	40 m	0,300/m
	TS 35/F5A Sz.	1 m	20 m	0,300/m

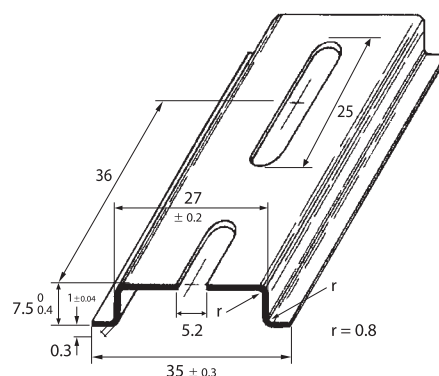
\* pasivovaná, odolnost srovnatelná s klasickým chromátováním



# TS35/F5

PROVEDENÍ	TYP ZBOŽÍ	DĚLKA	BALENÍ	HMOTNOST
RoHS*	TS 35/F5	2 m	40 m	0,300/m
	TS 35/F5 1m	1 m	20 m	0,300/m
Sendzimir	TS 35/F5 Sz.	2 m	40 m	0,300/m
	TS 35/F5 Sz. 1m	1 m	20 m	0,300/m

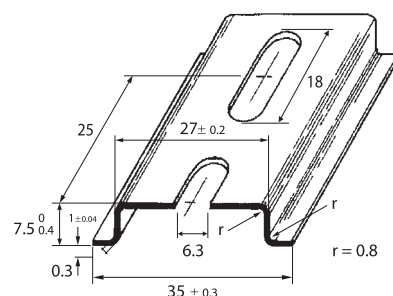
\* pasivovaná, odolnost srovnatelná s klasickým chromátováním



# TS35/F6

PROVEDENÍ	TYP ZBOŽÍ	DĚLKA	BALENÍ	HMOTNOST
RoHS*	TS 35/F6	2 m	40 m	0,300/m
	TS 35/F6 1m	1 m	20 m	0,300/m
Sendzimir	TS 35/F6 Sz.	2 m	40 m	0,300/m
	TS 35/F6 Sz. 1m	1 m	20 m	0,300/m

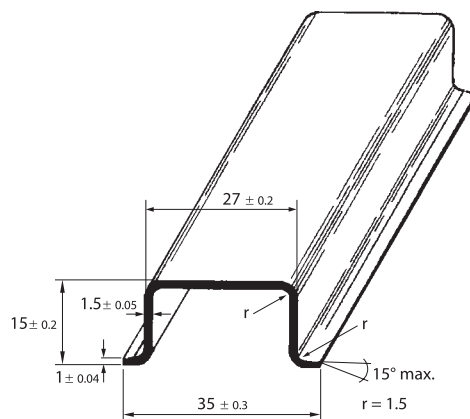
\* pasivovaná, odolnost srovnatelná s klasickým chromátováním



# TS 35/C

PROVEDENÍ	TYP ZBOŽÍ	DĚLKA	BALENÍ	HMOTNOST
RoHS*	TS 35/C	2 m	20 m	0,670/m
	TS 35/C 1m	1 m	10 m	0,670/m
Sendzimir	TS 35/C Sz.	2 m	20 m	0,670/m
	TS 35/C Sz. 1m	1 m	10 m	0,670/m
Hliníková	TS 35/C ALU	2 m	20 m	0,343/m
Měděná	TS 35/C C	2 m	20 m	0,770/m
Nerezová	TS 35 INOX	2 m	20 m	0,678/m

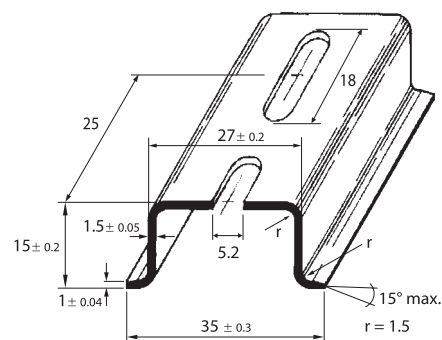
\* pasivovaná, odolnost srovnatelná s klasickým chromátováním



# TS 35/CF5A

PROVEDENÍ	TYP ZBOŽÍ	DĚLKA	BALENÍ	HMOTNOST
RoHS*	TS 35/CF5A	2 m	20 m	0,615/m
	TS 35/CF5A 1m	1 m	10 m	0,615/m
Sendzimir	TS 35/CF5A Sz.	2 m	20 m	0,615/m
	TS 35/CF5A Sz. 1m	1 m	10 m	0,615/m

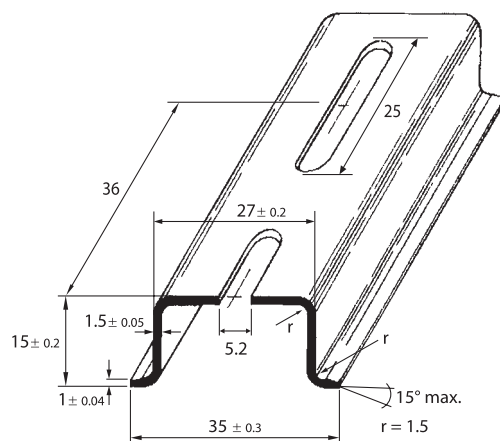
\* pasivovaná, odolnost srovnatelná s klasickým chromátováním



# TS 35/CF5

PROVEDENÍ	TYP ZBOŽÍ	DĚLKA	BALENÍ	HMOTNOST
RoHS*	TS 35/CF5	2 m	20 m	0,615/m
	TS 35/CF5 1m	1 m	10 m	0,615/m
Sendzimir	TS 35/CF5 Sz.	2 m	20 m	0,615/m
	TS 35/CF5 Sz. 1m	1 m	10 m	0,615/m

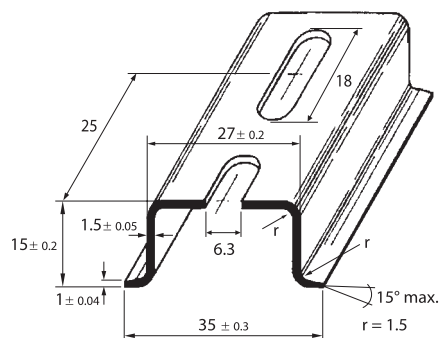
\* pasivovaná, odolnost srovnatelná s klasickým chromátováním



# TS 35/CF6

PROVEDENÍ	TYP ZBOŽÍ	DĚLKA	BALENÍ	HMOTNOST
RoHS*	TS 35/CF6	2 m	20 m	0,615/m
	TS 35/CF6 1m	1 m	10 m	0,615/m
Sendzimir	TS 35/CF6 Sz.	2 m	20 m	0,615/m
	TS 35/CF6 Sz. 1m	1 m	10 m	0,615/m

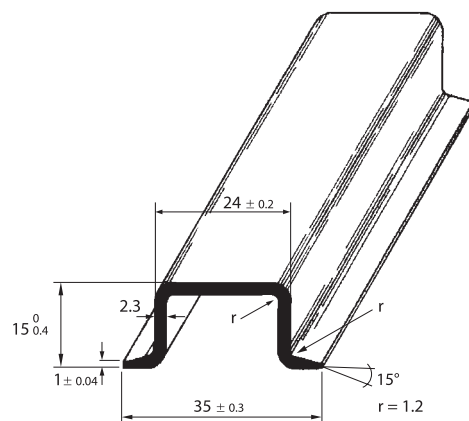
\* pasivovaná, odolnost srovnatelná s klasickým chromátováním



# TS 35/C1

PROVEDENÍ	TYP ZBOŽÍ	DĚLKA	BALENÍ	HMOTNOST
RoHS*	TS 35/C1	2 m	20 m	0,950/m
	TS 35/C1 1m	1 m	10 m	0,950/m
Měděná	TS 35/C1 Cu	2 m	20 m	1,085/m

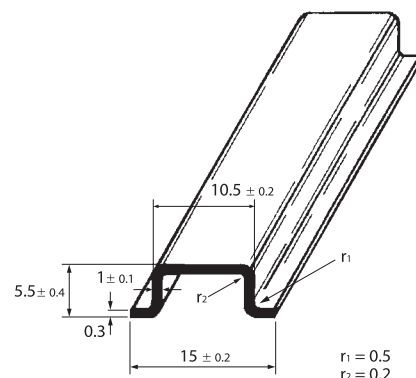
\* pasivovaná, odolnost srovnatelná s klasickým chromátováním



# TS 15

PROVEDENÍ	TYP ZBOŽÍ	DĚLKA	BALENÍ	HMOTNOST
RoHS*	TS 15	2 m	100 m	0,165/m
	TS 15 1m	1 m	50 m	0,165/m

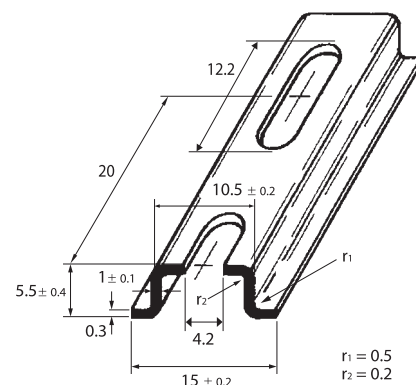
\* pasivovaná, odolnost srovnatelná s klasickým chromátováním



# TS 15/F

PROVEDENÍ	TYP ZBOŽÍ	DĚLKA	BALENÍ	HMOTNOST
RoHS*	TS 15/F	2 m	100 m	0,140/m
	TS 15/F 1m	1 m	50 m	0,140/m

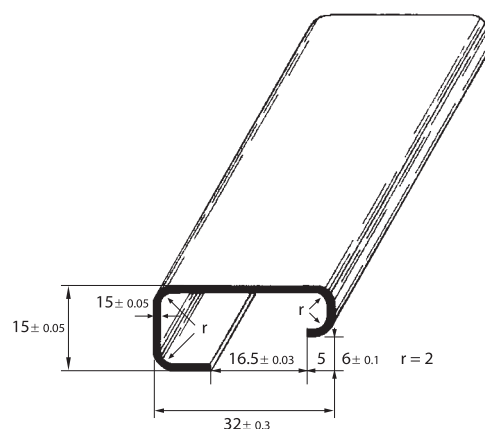
\* pasivovaná, odolnost srovnatelná s klasickým chromátováním



# TS 32

PROVEDENÍ	TYP ZBOŽÍ	DĚLKA	BALENÍ	HMOTNOST
RoHS*	TS 32	2 m	40 m	0,730/m
	TS 32 1m	1 m	20 m	0,730/m
Sendzimir	TS 32/Sz.	2 m	40 m	0,730/m
	TS 32/Sz. 1m	1 m	20 m	0,730/m
Hliníková	TS 32 ALU	2 m	40 m	0,240/m

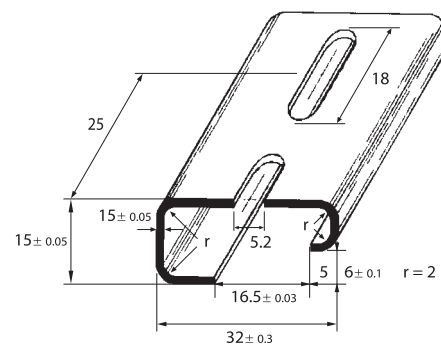
\* pasivovaná, odolnost srovnatelná s klasickým chromátováním



# TS 32/F5A

PROVEDENÍ	TYP ZBOŽÍ	DĚLKA	BALENÍ	HMOTNOST
RoHS*	TS 32/F5A	2 m	40 m	0,690/m
	TS 32/F5A 1m	1 m	20 m	0,690/m
Sendzimir	TS 32/F5A/Sz.	2 m	40 m	0,690/m
	TS 32/F5A/Sz. 1m	1 m	20 m	0,690/m

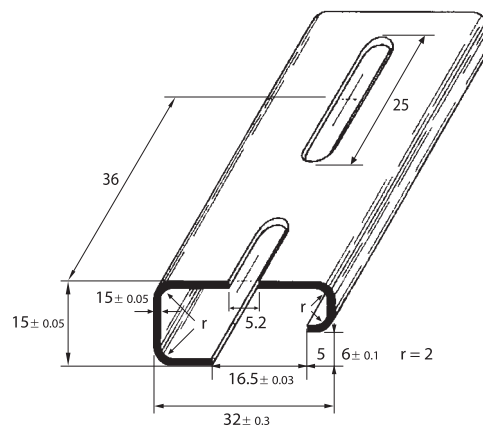
\* pasivovaná, odolnost srovnatelná s klasickým chromátováním



# TS 32/F5

PROVEDENÍ	TYP ZBOŽÍ	DĚLKA	BALENÍ	HMOTNOST
RoHS*	TS 32/F5	2 m	40 m	0,690/m
	TS 32/F5 1m	1 m	20 m	0,690/m
Sendzimir	TS 32/F5 Sz.	2 m	40 m	0,690/m
	TS 32/F5 Sz. 1m	1 m	20 m	0,690/m

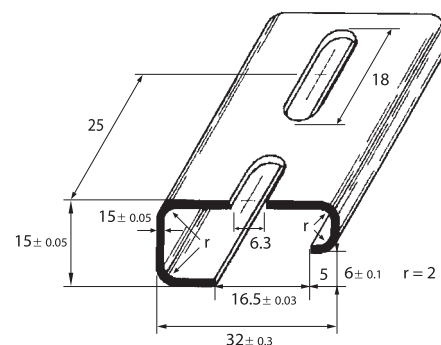
\* pasivovaná, odolnost srovnatelná s klasickým chromátováním



# TS 32/F6

PROVEDENÍ	TYP ZBOŽÍ	DĚLKA	BALENÍ	HMOTNOST
RoHS*	TS 32/F6	2 m	40 m	0,690/m
	TS 32/F6 1m	1 m	20 m	0,690/m
Sendzimir	TS 32/F6 Sz.	2 m	40 m	0,690/m
	TS 32/F6 Sz. 1m	1 m	20 m	0,690/m

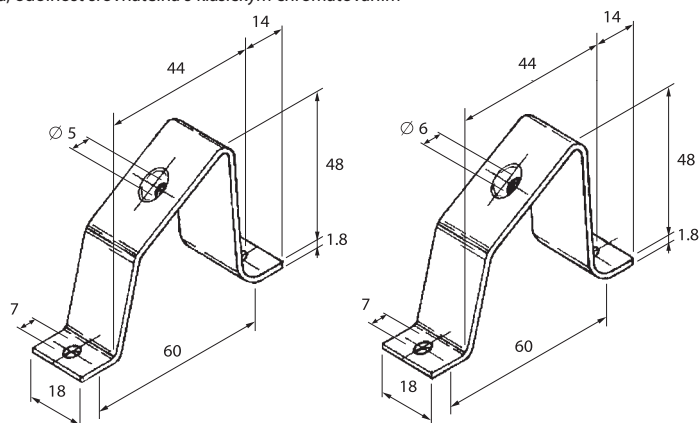
\* pasivovaná, odolnost srovnatelná s klasickým chromátováním



# TS-S

PROVEDENÍ	TYP ZBOŽÍ	BALENÍ	HMOTNOST
RoHS*	TS-S M5	10 ks	0,035/ks
	TS-S M6	10 ks	0,035/ks

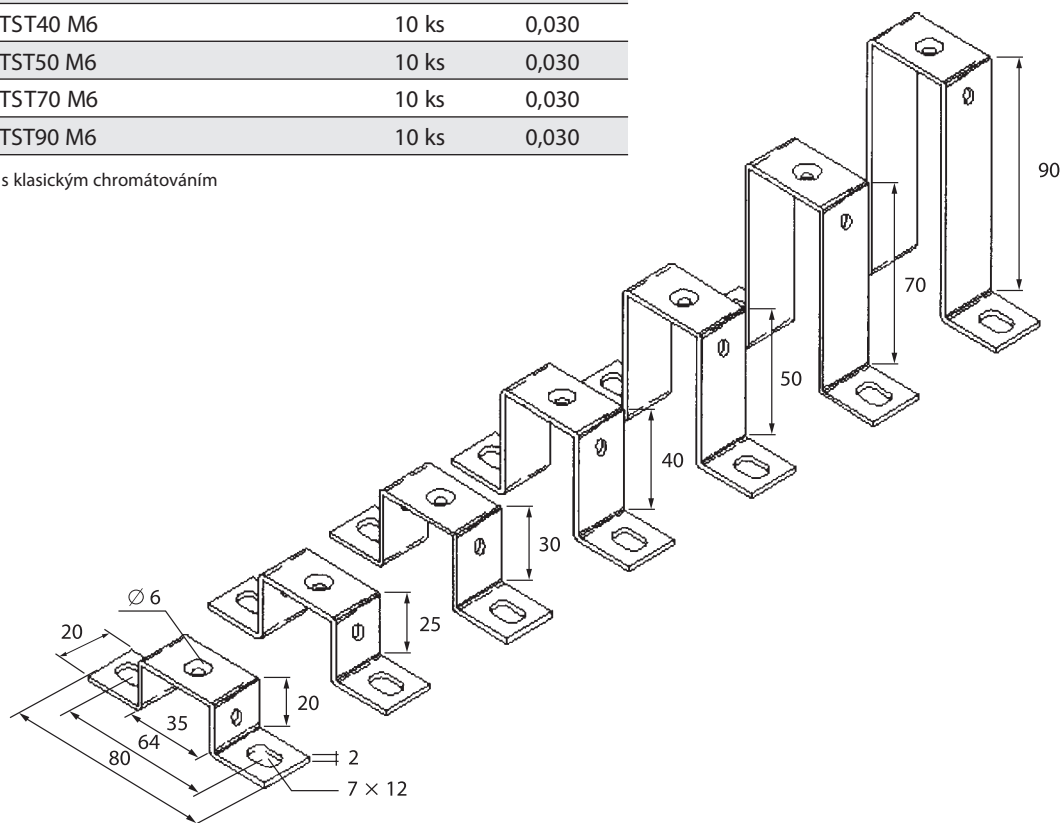
\* pasivovaná, odolnost srovnatelná s klasickým chromátováním



# TS-T

PROVEDENÍ	TYP ZBOŽÍ	BALENÍ	HMOTNOST
RoHS*	TST20 M6	10 ks	0,030
	TST25 M6	10 ks	0,030
	TST30 M6	10 ks	0,030
	TST40 M6	10 ks	0,030
	TST50 M6	10 ks	0,030
	TST70 M6	10 ks	0,030
	TST90 M6	10 ks	0,030

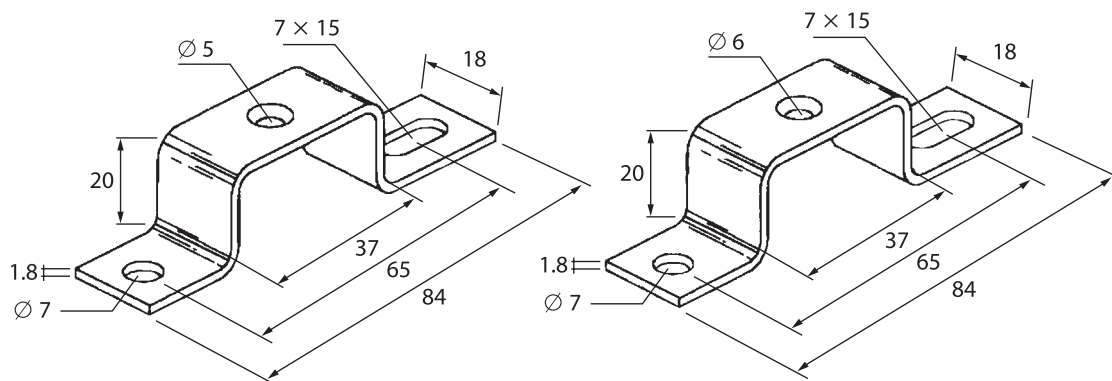
\* pasivovaná, odolnost srovnatelná s klasickým chromátováním



# TS-T2

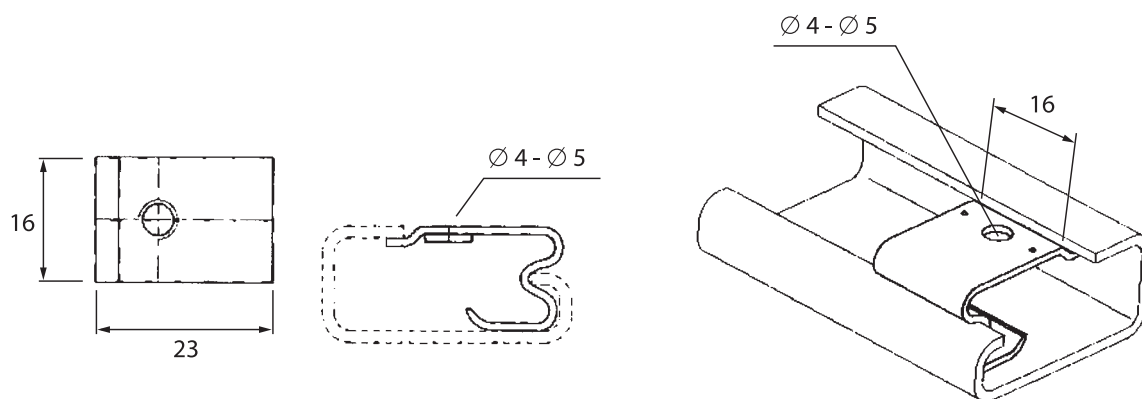
PROVEDENÍ	TYP ZBOŽÍ	BALENÍ	HMOTNOST
RoHS*	TST2 M5	10 ks	0,03
	TST2 M6	10 ks	0,03

\* pasivovaná, odolnost srovnatelná s klasickým chromátováním



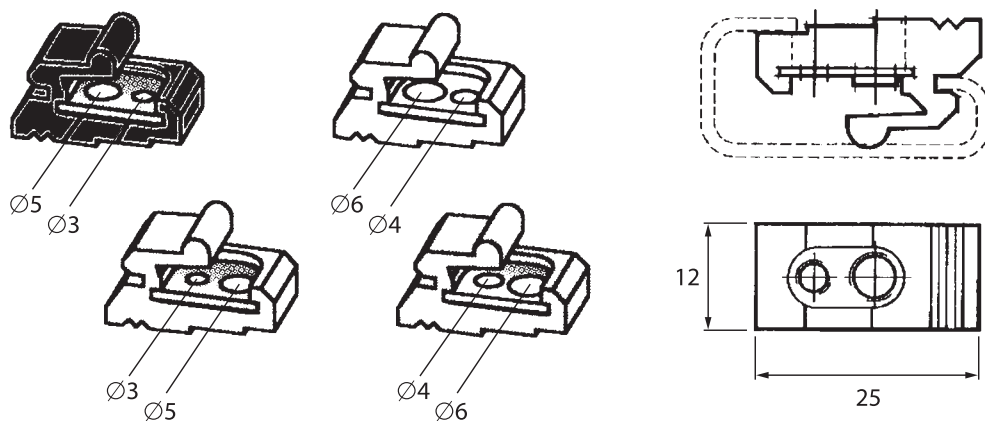
# DIN-KLIP

PROVEDENÍ	TYP ZBOŽÍ	BALENÍ	HMOTNOST
Ocel	DIN-KLIP M4	100	0,006
	DIN-KLIP M5	100	0,006



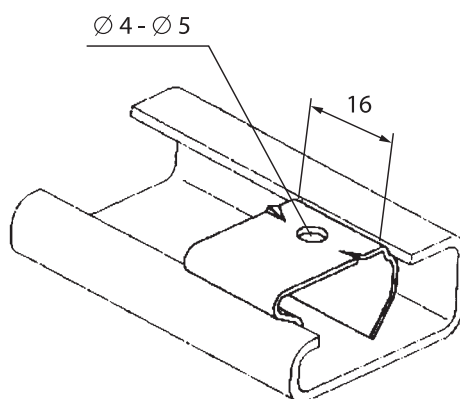
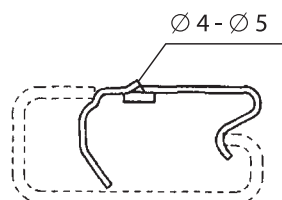
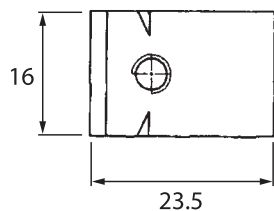
# P-KLIP

PROVEDENÍ	TYP ZBOŽÍ	BALENÍ	HMOTNOST
Nylon 6/6	P-KLIP M3-M5	100	0,004
	P-KLIP M5-M3	100	0,004
	P-KLIP M4-M6	100	0,004
	P-KLIP M6-M4	100	0,004



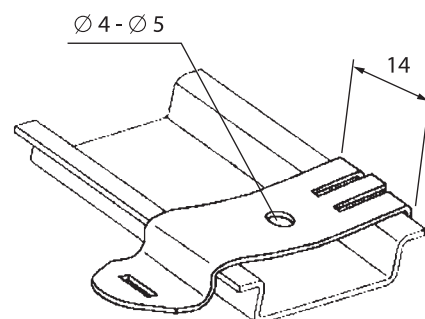
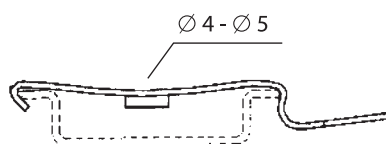
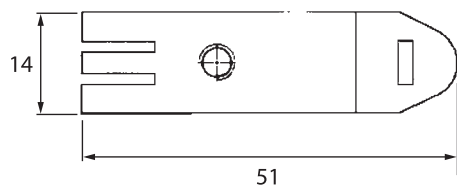
# G-KLIP

PROVEDENÍ	TYP ZBOŽÍ	BALENÍ	HMOTNOST
Ocel	G-KLIP M4	100	0,004
	G-KLIP M5	100	0,004



# FIX-KLIP

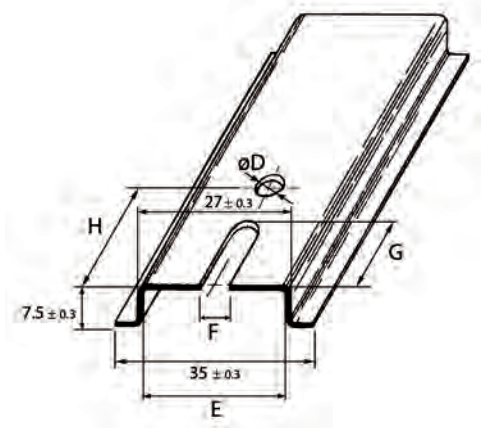
PROVEDENÍ	TYP ZBOŽÍ	BALENÍ	HMOTNOST
Ocel	FIX-KLIP M4	100	0,004
	FIX-KLIP M5	100	0,004





# TS35D

PROVEDENÍ	TYP ZBOŽÍ	DÉLKA
RoHS*	TS 35D 100 Sz.	100 m
	TS 35D 200 Sz.	200 m
	TS 35D 300 Sz.	300 m
	TS 35D 400 Sz.	400 m
	TS 35D 500 Sz.	500 m
	TS 35D 600 Sz.	600 m
	TS 35D 700 Sz.	700 m
	TS 35D xxx Sz.	xxx - jiná délka
příklad	TS 35D 560 Sz.	560 m



øD	E	F	G	H
5	25 ± 0,3	5,2 ± 0,3	12,5	20

\*povrchová úprava: žádomé zinkování, metoda Sendzimir

Jiné než nabízené délky jsou na poptávku rovněž k dodání.

## Speciální délky a provedení DIN lišt dle přání zákazníka

Na požádání jsme schopni Vám zajistit u všech typů DIN-lišt jejich dodávku v požadované délce. Minimální odběrové množství je 1.000 ks/typ.

### Poptávkový formulář

Typ DIN-lišty viz. nabízený sortiment v katalogu: .....

Požadovaná délka (mm): .....

Roční odběrové množství: .....

#### Náčrt:

Veškeré osové vzdálenosti a rozměry otvorů okótujte:



Distributor v České republice:

**SCHMACHTL**

Vestec 185, 252 42 Jesenice u Prahy  
Tel.: +420 244 001 500; Fax: +420 244 910 700  
e-mail: [office@schmachtl.cz](mailto:office@schmachtl.cz)  
[www.schmachtl.cz](http://www.schmachtl.cz)

Pobočka v České republice:

**SCHMACHTL**

Smetanova 2401, 760 01 Zlín  
Tel.: +420 577 002 790; Fax: +420 577 002 791  
e-mail: [office.zlin@schmachtl.cz](mailto:office.zlin@schmachtl.cz)  
[www.schmachtl.cz](http://www.schmachtl.cz)

Distributor pro Slovenskou republiku:

**SCHMACHTL**

Valchárska 3, SK - 82109 Bratislava  
Tel.: +421 258 275 600; Fax: +421 258 275 601  
e-mail: [office@schmachtl.sk](mailto:office@schmachtl.sk)  
[www.schmachtl.sk](http://www.schmachtl.sk)