



Základní popis

Obchodní status	Komericializováno
Řada výrobků	Altistart 22
Typ produktu nebo součásti	Softstartér
Cíl výrobku	Asynchronní motory
Použití výrobku	Těžké a standardní aplikace
Označení přístroje	ATS22
Počet fází v síti	3fázový
Jmenovité napětí	230...440 V (- 15...10 %)
Výkon motoru (kW)	90 kW při 230 V 160 kW při 440 V 160 kW při 400 V
Tovární nastavení proudu	285 A
Ztrátový výkon (W)	150 W pro standardní aplikace
Kategorie použití	AC-53A
Typ rozběhu	Spuštění s řízením momentu (proudové omezení 3,5 In)
Icl jmenovitý proud	320 A (připojení mezi napájení a motor) pro standardní aplikace
Stupeň krytí IP	IP00

Doplňky

Provedení montáže	S chladičem
Dostupné funkce	Interní bypass
Meze napájecího napětí	195...484 V
Frekvence zdroje	50...60 Hz (- 10...10 %)
Frekvence sítě	45...66 Hz
Připojení zařízení	Mezi sítí a motor Uvnitř trojúhelníka (svorkovnice motoru)
Napětí ovládacího obvodu	220...230 V při 50/60 Hz
Spotřeba ovl. obvodu	20 W
Počet diskř. výstupů	2
Typ diskrétního výstupu	(R2) reléové výstupy 230 V provoz, alarm, vypnutí poruchou, zastavení, spuštění, ready, V/Z (R1) reléové výstupy 230 V provoz, alarm, vypnutí poruchou, zastavení, spuštění, ready, V/Z
Minimální spínací proud	Reléové výstupy 100 mA při 12 V, DC
Maximální spínací proud	Reléové výstupy 2 A při 30 V, DC indukční zátěž, L/R = 7 ms Reléové výstupy 2 A při 250 V, AC indukční zátěž, cos fi= 0.4, L/R = 20 ms Reléové výstupy 5 A při 30 V, DC odporová zátěž, cos fi= 1 Reléové výstupy 5 A při 250 V, AC odporová zátěž, cos fi= 1
Počet diskřétních vstupů	3
Typ diskrétního vstupu	(LI1, LI2, LI3) logický 5 mA 4,3 kOhm
Diskrétní napěťový vstup	24 V (<= 30 V)
Typ logiky	(LI1, LI2, LI3) pozitivní logika stav 0 < 5 V a < 2 mA stav 1 > 11 V a > 5 mA
Výstupní proud	0,4...1 Icl nastavitelná
Vstup pro snímač PTC	750 Ohm
Typ komunikačního rozhraní	Modbus

Typ konektoru	1 RJ45
Komunikační datová sběrnice	Sériová
Fyzické rozhraní	RS485 vícebodová
Přenosová rychlost	4800, 9600 nebo 19200 bps
Maximální počet uzlů	31
Typ ochrany	Tepelná ochrana na spouštěč Tepelná ochrana na motor Porucha fáze na síť
Označení	CE
Typ chlazení	Nucené proudění
Pracovní poloha	Svislá +/- 10 stupňů
Výška	425 mm
Šířka	206 mm
Hloubka	299 mm
Hmotnost přístroje	33 kg

Prostředí

Elektromag.Kompatibilita	Impulzní napětí/proud vyhovuje IEC 61000-4-5 úroveň 3 Odolnost proti vyzařovanému radioelektrickému rušení vyhovuje IEC 61000-4-3 úroveň 3 Odolnost proti elektrickým přechodovým dějům vyhovuje IEC 61000-4-4 úroveň 4 Elektrostatický výboj vyhovuje IEC 61000-4-2 úroveň 3 Tlumené oscilující vlny vyhovuje IEC 61000-4-12 úroveň 3 Emise vedením a vyzařováním vyhovuje IEC 60947-4-2 úroveň A
Standarty	EN/IEC 60947-4-2
Certifikace výrobku	CCC CSA C-Tick GOST UL
Odolnost proti vibracím	1,5 mm (f = 2...13 Hz) vyhovuje EN/IEC 60068-2-6 1 gn (f = 13...200 Hz) vyhovuje EN/IEC 60068-2-6
Odolnost proti otřesům	15 gn pro 11 ms vyhovuje EN/IEC 60068-2-27
Úroveň hluku	56 dB
Stupeň znečištění	Úroveň 2 vyhovuje IEC 60664-1
Relativní vlhkost	<= 95 % bez kondenzace nebo kapající vody vyhovuje EN/IEC 60068-2-3
Teplota okolního vzduchu pro provoz	> 40...< 60 °C se snížením proudu o 2,2 % na °C -10...40 °C bez snížení zatížení
Teplota okolí pro uskladnění	-25...70 °C
Pracovní nadmořská výška	> 1000...< 2000 m se snížením proudu o 2,2 % na každých dalších 100 m <= 1000 m bez snížení zatížení

Nabídka udržitelnosti

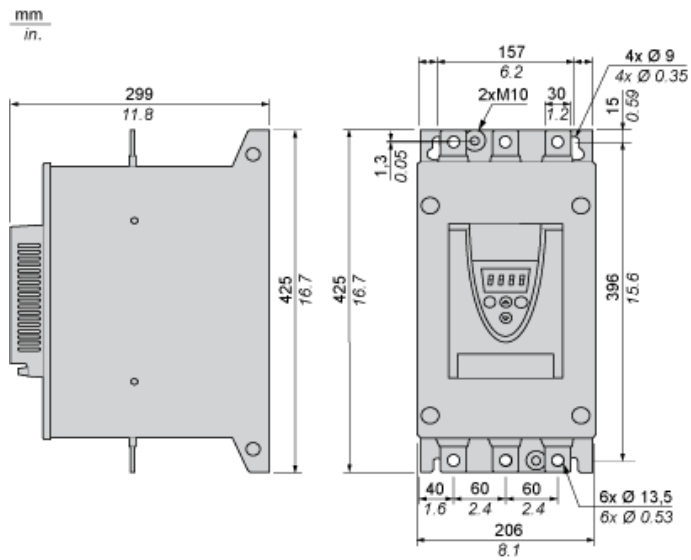
Udržitelný stav nabídky	Výrobek Green Premium
RoHS	Compliant - since 0939 - Schneider Electric declaration of conformity Prohlášení o shodě Schneider Electric
REACH	Reference contains SVHC above the threshold - go to CaP for more details
Dokument o ekologickém profilu	Available Download Vliv Na Životní Prostředí
Instrukce o ukončení životnosti výrobku	Available Download Manuál - Ukončení Životnosti

Záruční lhůta

Záruční lhůta	18 měsíců
---------------	-----------

Frame Size D

Dimensions



Precautions

Standards

The Altistart 22 soft starter is compliant with pollution Degree 2 as defined in NEMA ICS1-1 or IEC 60664-1.
For environment pollution degree 3, install the Altistart 22 soft starter inside a cabinet type 12 or IP54.

 DANGER

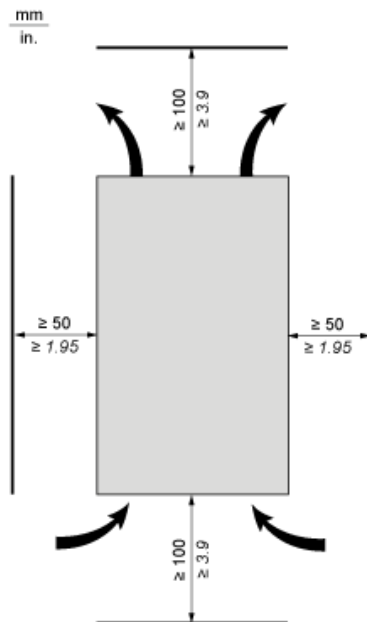
HAZARD OF ELECTRIC SHOCK, EXPLOSION, OR ARC FLASH

ATS22 soft starters are open devices and must be mounted in a suitable enclosure.

Failure to follow these instructions will result in death or serious injury.

Air Circulation

Leave sufficient free space to help the air required for cooling purposes to circulate from the bottom to the top of the unit.



Overheating

To avoid the soft starter to overheat, respect the following recommendations:

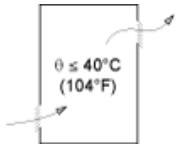
- Mount the Altistart 22 Soft Starter within $\pm 10^\circ$ of vertical.
- Do not locate the Altistart 22 Soft Starter near heat radiating elements.
- Electrical current through the Altistart 22 Soft Starter will result in heat losses that must be dissipated into the ambient air immediately surrounding the soft starter. To help prevent a thermal fault, provide sufficient enclosure cooling and/or ventilation to limit the ambient temperature around the soft starter.
- If several soft starters are installed in a control panel, arrange them in a row. Do not stack soft starters. Heat generated from the bottom soft starter can adversely affect the ambient temperature around the top soft starter.

Wall mounted or Floor-standing Enclosure with IP 23 Degree of protection

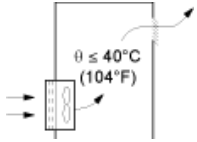
Introduction

To help proper air circulation in the soft starter, grilles and forced ventilation can be installed.

Ventilation Grilles

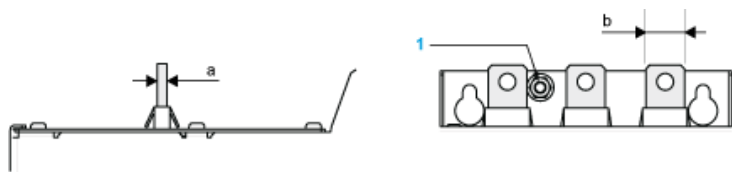


Forced Ventilation Unit



Power Terminal

Bar Style



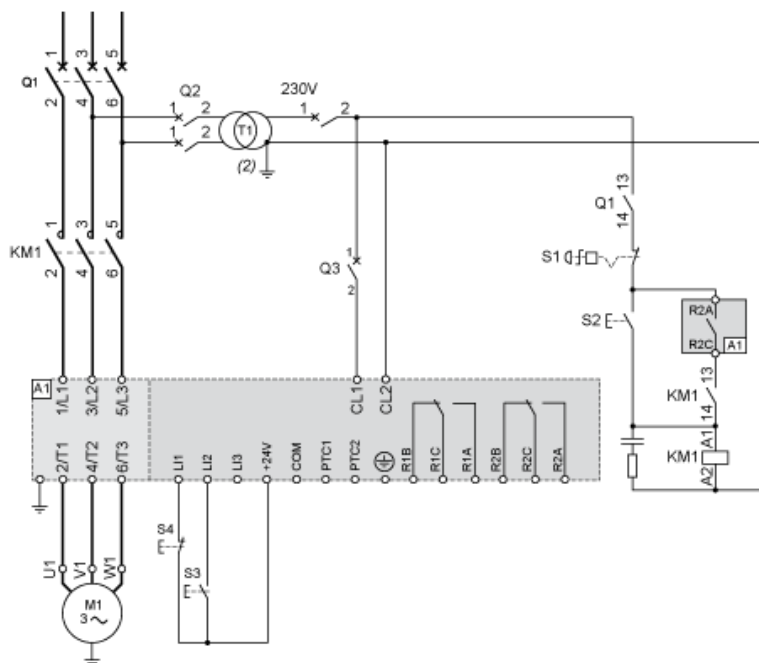
Power supply and output to motor	Bar	b	30 mm (1.18 in)
a	5 mm (0.2 in)		
Bolt	M12 (0.47 in)		
Cable and protective cover	Size	2X150 mm ²	
Gauge	2X250 MCM		
Protective cover	LA9F703		
Tightening torque	57 N.m		
498.75 lb.in			

Power connections, minimum required wiring section

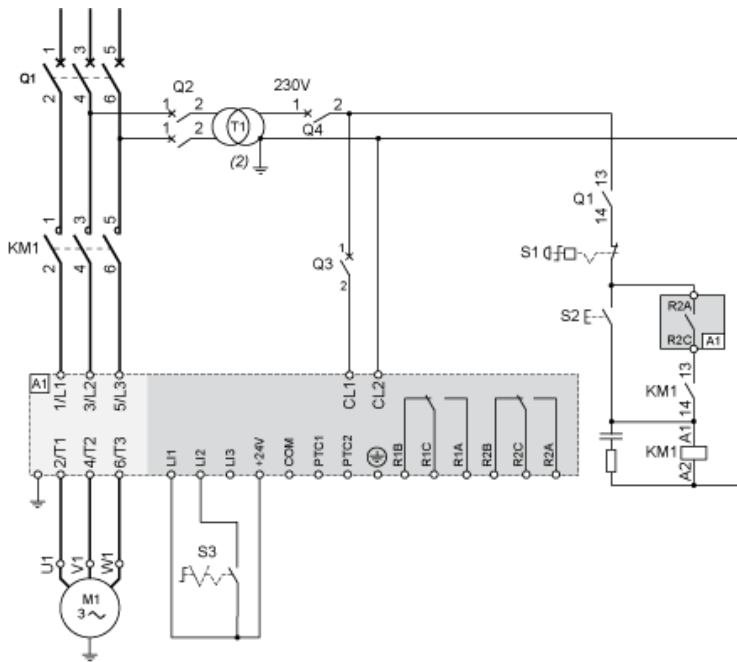
IEC cable mm ² (Cu 70°C/158°F) (1)	UL cable AWG (Cu 75°C/167°F) (1)
185	2 X 3/0

230 Vac control, logic Inputs (LI) 24 Vdc, 3-wire control

With Line Contactor, Freewheel or Controlled Stop



230 Vac control, logic Inputs (LI) 24 Vdc, 2-wire control, freewheel stop

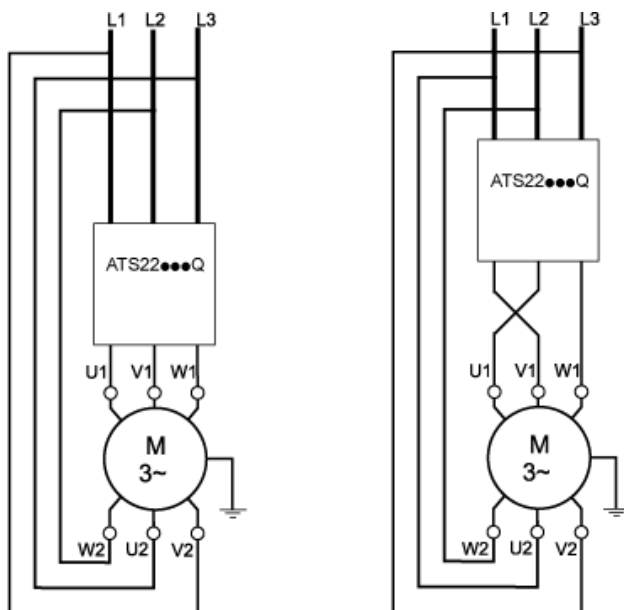


Connection in the motor delta winding in series with each winding

Wiring

ATS22 soft starters connected to motors with the delta connections can be inserted in series in the motor windings.

The following wiring requires particular attention. It is documented in the Altistart 22 Soft start - soft stop unit user manual. Please contact Schneider Electric commercial organisation for further informations.

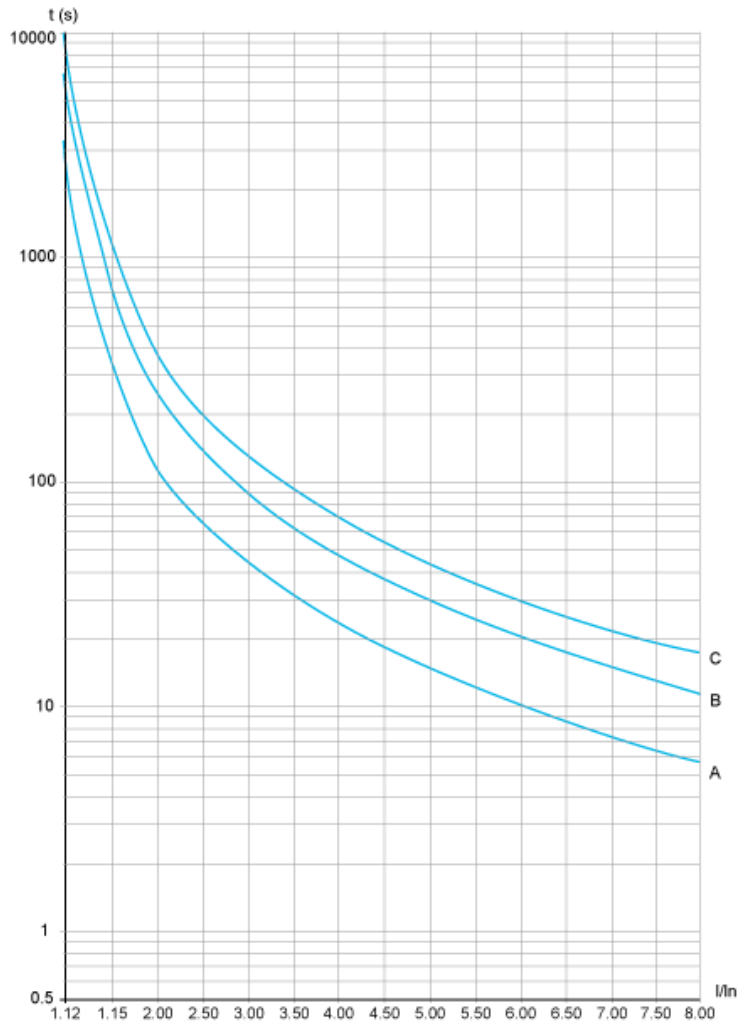


Example

A 400 V - 110 kW motor with a line current of 195 A (nominal current for the delta connection). The current in each winding is equal to $195/1.5$ or 130 A. The rating is determined by selecting the soft starter with a permanent nominal current (ICL) just above this current.

Motor Thermal Protection - Cold Curves

Curves



- A Class 10
- B Class 20
- C Class 30

Trip time for a Standard Application (Class 10)

3.5 In
32 s

Trip time for a Severe Application (Class 20)

3.5 In
63 s

Trip time for a Severe Application (Class 30)

3.5 In
95 s

Curves



- A Class 10
- B Class 20
- C Class 30

Trip time for a Standard Application (Class 10)

3.5 In
16 s

Trip time for a Severe Application (Class 20)

3.5 In
32 s

Trip time for a Severe Application (Class 30)

3.5 In
48 s