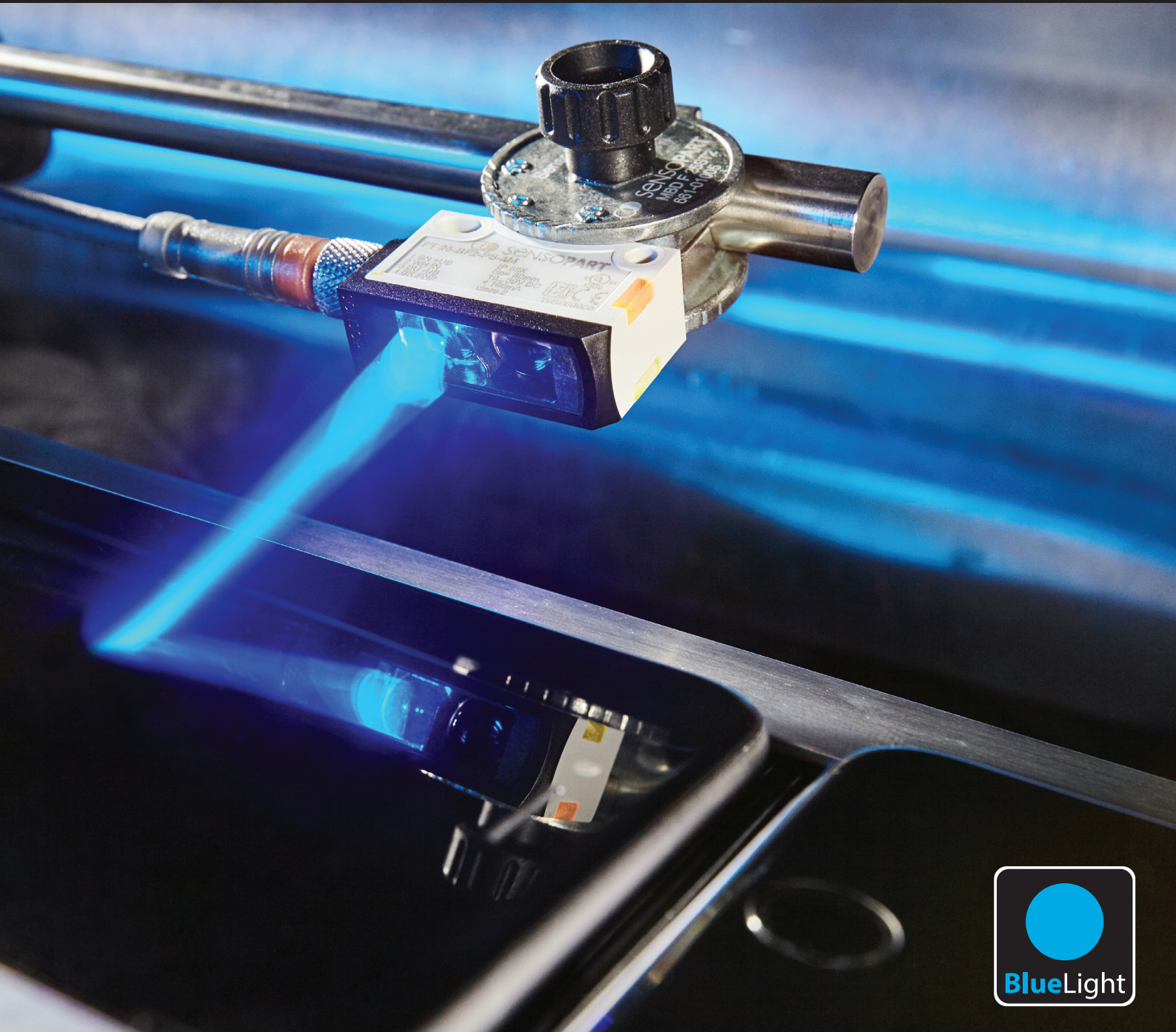


BlueLight otevírá nové úhly pohledu

Jednoduchá detekce transparentních a tmavých objektů pomocí optických snímačů s modrým světlem



Modré světlo ve třech velikostech

Snímače BlueLight řada F 10, F 25 a F 55



Snímače BlueLight, vyvinuté speciálně pro rozpoznávání obtížně detekovatelných objektů, jsou opravdu všestranné. Řada BlueLight nabízí mnohem vyšší účinnost detekce ve speciálních aplikacích – dokonce i u velmi tmavých nebo vysoce transparentních objektů. Také odrazové povrchy už nepředstavují žádný problém!

CHARAKTERISTIKA BLUELIGHT

- Spolehlivá detekce vysoce transparentních nebo výrazně světlo absorbujících objektů
- Spolehlivá detekce i pod úhly téměř 90° (např. u zaoblených objektů)
- Světově první snímač s modrým světlem s potlačením pozadí v subminiaturním formátu
- Absolutní potlačení pozadí pomocí technologie SensoPart BGS – situace s kritickým pozadím už nyní nepředstavují problém
- Nastavitelné potlačení pozadí

Řadu BlueLight tvoří tři druhy snímačů s pevným zaostřením, rozsahy 2 až 30 mm a 2 až 50 mm, 0 až 80 mm a nastavitelný optický snímač s maximálním dosahem 1,2 m.

Prvním snímačem řady BlueLight byl subminiaturní optický snímač F 10 BlueLight s maximálním snímacím dosahem 30 mm. Společnost SensoPart uvedla řadu BlueLight na trh začátkem roku 2014. Tato řada byla od té doby rozšířena o další subminiaturní verzi (max. snímací dosah 50 mm) a o modely v miniaturním (F 25 BlueLight, max. snímací dosah 80 mm) a kompaktním formátu (F 55 BlueLight, max. snímací dosah 1200 mm). Všechny tři modely odpovídají průmyslově standardním provedením. Větší modely dovolují realizovat aplikace s výrazně vyššími snímacími rozsahy.



BlueLight – Přehled typů				
	Druh světla	Nastavení	Snímací dosah / rozsah	Speciální funkce
Optický snímač s potlačením pozadí				
FT 10-BF2	LED, modré	Pevné zaostření	2...30 mm	První snímač s modrým světlem s technologií absolutního potlačení pozadí na světě
FT 10-BF3	LED, modré	Pevné zaostření	2...50 mm	
FT 25-BF2	LED, modré	Pevné zaostření	0...80 mm	IP 69K & IP 67 Vysoce přesné potlačení pozadí
FT 55-BH	LED, modré	Nastavitelné (potenciometr)	3...1200 mm	IP 69K & IP 67 Vysoce přesné potlačení pozadí

Transparentní objekty z nových úhlů pohledu

Modré světlo – řešení pro náročné aplikace



Příklady odvětví a aplikací

Balící technika

- Detekce průhledných fólií / nádob / štítků / balení blistrů

Výroba plastů

- Přítomnost a umístění tmavých plastových dílů

Lékařské technologie / Farmaceutická výroba / Laboratorní automatizace

- Přítomnost transparentních zkumavek / stříkaček / hrotů pipet
- Umístění transparentních nebo černých stojánků a mikrotitračních destiček

Automobilový průmysl

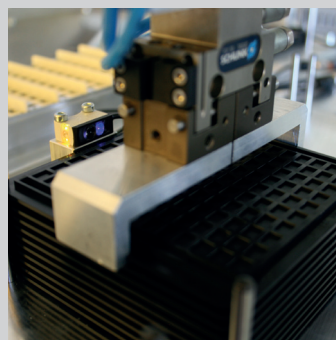
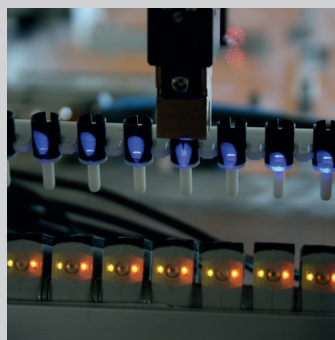
- Detekce kovových dílů a černých plastových součástí

Solární průmysl

- Přítomnost a umístění solárních článků

Výroba nápojů

- Přítomnost lahví nebo tmavých plastových víček



Specializované řešení pro náročné situace

Průhledné i černé díly představují pro snímače přiblížení nesmírně náročnou situaci. Při detekci často nelze dosáhnout dostatečné stability procesu, v takovém případě musejí být snímače přiblížení nakonec nahrazeny dražšími optickými modely.

Avšak snímače s modrým světlem představují cenově výhodnou alternativu a v mnoha aplikacích nabízejí mnohem vyšší stabilitu procesu než konvenční snímače s červeným světlem.

K dalším situacím, které pro snímače s červeným světlem často představují problém, patří ty, které pracují s vysoce lesklými, nakloněnými nebo vypouklými povrchy a s šikmým dopadem paprsku z důvodu laterální pozice snímače.

V takových případech se značná část dopadajícího světla odrazí mimo přijímač snímače. U mnoha aplikací se rovněž vyskytuje kombinace několika kritických faktorů, např. černé objekty s vysoce lesklým povrchem a širokým detekčním úhlem.

Snímače s modrým světlem se však osvědčují i v případech, které kombinují tyto faktory.



Díky modrému světlu je černá vidět

Snímače s modrým světlem



Jsou malé, černé a rychle se množí; počet tmavých až zcela černých plastových součástí roste napříč všemi odvětvími.

Snímače BlueLight se nyní úspěšně využívají v celé řadě aplikací pracujících s objekty absorbujícími světlo. Například k detekci komponent z uhlíkových vláken nebo matných černých panelů čalounění interiéru v automobilovém průmyslu či černých, kulatých plastových čepiček na dopravníkovém pásu. Snímače BlueLight se rovněž mimořádně osvědčují při detekování černých nebo lesklých kovových dílů.

Jednoduchý a cenově výhodný snímač s modrým světlem je nyní řešením pro tyto a mnoho dalších aplikací a nahrazuje také dříve používané zpětně odrazné optické snímače.



V subminiaturním pouzdře s rozměry pouhých 21,1 × 14,6 × 8 mm je snímač F 10 BlueLight ideální pro instalace v omezeném prostoru.

Proč tedy využívat technologii BlueLight SensoPart?

Zvýšená účinnost detekce je dosažena vyšší intenzitou modrého světla a odlišnou interakcí různých barev světla s povrchem cílového objektu. Krátkovlnné modré světlo neproniká tak hluboko do cílového objektu jako červené světlo, a proto se světla odrazí větší část. To může být při detekování špatně odrazivých průhledných objektů rozhodujícím faktorem.

Snímače SensoPart BlueLight dále využívají vysoce přesný optický koncept speciálně přizpůsobený pro modré světlo, sofistikované provedení elektrického obvodu a technologii přijímače s nejlepším potlačením pozadí na trhu. Kombinace nejmodernějších algoritmů a technologie SensoPart BlueLight otevírá zcela nové možnosti v oblasti detekce „problematických“ objektů.

Snímač dosahuje velmi vysoké procesní stability u transparentních objektů díky své okamžité odezvě v příslušném maximálním snímacím rozsahu a nízké hysterezi mezi bodem zapnutí a vypnutí. Osvědčuje se i u zaoblených cílových objektů, jako jsou lahve nebo kanyly, i když je zde méně rozptýlený odraz.

Spolehlivost snímačů dále zvyšuje vysoce přesné potlačení pozadí. Dokonce ani značně jasná nebo odrazová pozadí, například odrazy od kovových dílů strojů, nenarušují proces detekce.

Unikátní vlastnost: kompaktní snímač řady F 55 BlueLight je vybaven funkcí potlačení pozadí, kterou lze dokonce seřídit potenciometrem.



FT 10-BF

Optický snímač s modrým světlem, potlačením pozadí a pevným zaostřením



VÝZNAMNÉ VLASTNOSTI

- Subminiaturní snímač s technologií BlueLight a precizním fixním potlačením pozadí
- Spolehlivé přepínání u značně světlo pohlcujících a transparentních objektů, např. u solárních článků v každé fázi procesu
- Spolehlivé fungování bez odrazového prvku – i u kritických povrchů
- Provedení snímače odolné vůči narušení nastavení – není možné vychýlení zarovnání
- Jednoduchá montáž a seřízení pomocí inovativního uchycení s rybinovým spojem

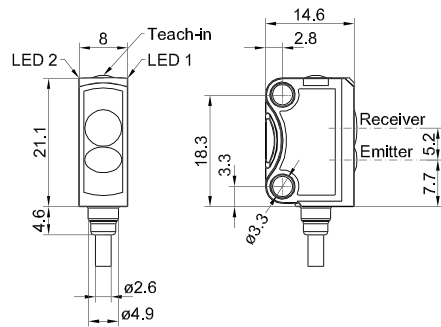
Optické parametry		Funkce	
Snímací dosah	2 ... 30 mm ¹⁾ / 2 ... 50 mm ¹⁾	Indikace LED, zelená	Indikace napájecího napětí
Optimální vzdálenost snímání	15 ... 20 mm	Indikace LED, žlutá	Indikace spínacího výstupu
Druh světla	LED, modré, 450 nm	Možnost nastavení	N.O. / N.C. řídicím vstupem ³⁾
LED riziková skupina (DIN 62471)	2		
Velikost světelného bodu	Viz schéma na str. 9		
Electrické parametry		Mechanické parametry	
Napájecí napětí +U _B	10 ... 30 V DC ²⁾	Rozměry	21,1 × 14,6 × 8 mm
Proud na prázdnol ₀	≤ 20 mA	Stupeň krytí	IP 67 ⁴⁾
Výstupní proud I _e	≤ 50 mA	Materiál krytu	PUR
Ochranné obvody	Ochrana proti přepólování, U _B / ochrana proti zkratu (Q)	Materiál čelní optické plochy	PMMA
Třída ochrany	2	Druh připojení	Viz schéma na str. 9
Zpoždění při zapnutí	< 300 ms	Teplota okolí: provoz	-20 ... +50 °C ⁵⁾
Spínací výstup, Q	PNP / NPN	Teplota okolí: skladování	-20 ... +80 °C
Výstupní funkce	N.O. / N.C.	Hmotnost (kabelová verze)	cca 22 g
Spínací frekvence, f (ti/tp 1:1)	1000 Hz	Hmotnost (s kabelem „pigtail“)	cca 10 g
Doba odezvy	625 μs		
Řídicí vstup, IN ³⁾	+U _B = N.C. -U _B / Open = N.O.		

¹⁾ Referenční materiál bílý, odrazivost 90 % ²⁾ Max. zvlnění 10 %, v rozsahu U_B, ~ 50 Hz/100 Hz ³⁾ Pouze 4-pinové provedení ⁴⁾ S připojeným konektorem IP 67 ⁵⁾ UL: -20 ... +30 °C

Snímací dosah	Spínací výstup	Druh připojení	Objednací reference	Díl číslo
2 ... 30 mm ¹⁾	PNP	Kabel, 2 m, 4-žilový	FT 10-BF2-PS-K4	600-11026
2 ... 30 mm ¹⁾	NPN	Kabel, 2 m, 4-žilový	FT 10-BF2-NS-K4	600-11029
2 ... 30 mm ¹⁾	PNP	Kabel „pigtail“, 200 mm s konekt. M8, 4-pin	FT 10-BF2-PS-KM4	600-11027
2 ... 30 mm ¹⁾	NPN	Kabel „pigtail“, 200 mm s konekt. M8, 4-pin	FT 10-BF2-NS-KM4	600-11030
2 ... 30 mm ¹⁾	PNP	Kabel „pigtail“, 200 mm s konekt. M8, 4-pin	FT 10-BF2-PS-KM3	600-11028
2 ... 30 mm ¹⁾	NPN	Kabel „pigtail“, 200 mm s konekt. M8, 4-pin	FT 10-BF2-NS-KM3	600-11031
2 ... 50 mm ¹⁾	PNP	Kabel, 2 m, 4-žilový	FT 10-BF3-PS-K4	600-11036
2 ... 50 mm ¹⁾	NPN	Kabel, 2 m, 4-žilový	FT 10-BF3-NS-K4	600-11039
2 ... 50 mm ¹⁾	PNP	Kabel „pigtail“, 200 mm s konekt. M8, 4-pin	FT 10-BF3-PS-KM4	600-11037
2 ... 50 mm ¹⁾	NPN	Kabel „pigtail“, 200 mm s konekt. M8, 4-pin	FT 10-BF3-NS-KM4	600-11040
2 ... 50 mm ¹⁾	PNP	Kabel „pigtail“, 200 mm s konekt. M8, 4-pin	FT 10-BF3-PS-KM3	600-11038
2 ... 50 mm ¹⁾	NPN	Kabel „pigtail“, 200 mm s konekt. M8, 4-pin	FT 10-BF3-NS-KM3	600-11041

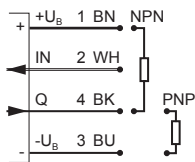
Včetně montážní rybinové svorky MBD F 10 pro všechny typy

Kabelové připojení



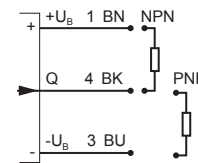
153-01110

Připojení, 4-pin



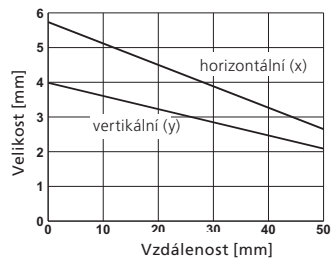
154-00312

Připojení, 3-pin



154-00311

Velikost světelného bodu



155-01769

Příslušenství

Kabely
Konzoly

viz str. 14–15

FT 25-BF2

Optický snímač s modrým světlem, potlačením pozadí a pevným zaostřením



VÝZNAMNÉ VLASTNOSTI

- Subminiaturní snímač s technologií BlueLight a precizním fixním potlačením pozadí
- Spolehlivé přepínání u značně světlo pohlcujících a transparentních objektů
- Spolehlivé fungování bez odrazového prvku – i u kritických povrchů
- Provedení snímače odolné vůči narušení nastavení – není možné vychýlení zarovnání
- Jednoduchá montáž a seřízení pomocí inovativního uchycení s rybinovým spojem

Optické parametry		Funkce	
Snímací dosah	0 ... 80 mm ¹⁾	Indikace LED zelená	Indikace napájecího napětí
Potlačení pozadí od	100 mm	Indikace LED žlutá	Indikace spínacího výstupu
Druh světla	LED, modré, 450 nm	Možnost nastavení	N.O. / N.C. řídicím vstupem
Velikost světelného bodu	Viz schéma na str. 11		
Hystereze	~ 1% ²⁾		
Elektrické parametry		Mechanické parametry	
Napájecí napětí +U _B	10 ... 30 V DC ³⁾	Rozměry	34 × 20 × 12 mm
Proud na prázdno I ₀	≤ 30 mA	Stupeň krytí	IP 69K & IP 67 ⁴⁾
Výstupní proud I _e	≤ 100 mA	Materiál krytu	ABS
Ochranné obvody	Ochrana proti přepólování, U _B / ochrana proti zkratu (Q)	Materiál čelní optické plochy	PMMA
Třída ochrany	2	Druh připojení	Viz schéma na str. 11
Zpoždění při zapnutí	< 300ms	Teplota okolí: provoz	-20 ... +60 °C ⁵⁾
Spínací výstup, Q	PNP / NPN	Teplota okolí: skladování	-20 ... +80 °C
Výstupní funkce	N.O. / N.C.	Hmotnost (konektorová verze)	10 g
Spínací frekvence, f (ti/tp 1:1)	≤ 1000 Hz	Hmotnost (kabelová verze)	40 g
Doba odezvy	500 μs	Odolnost vůči vibracím a nárazům	EN 60947-5-2
Řídicí vstup, IN	+U _B = N.C. -U _B / open = N.O.		

¹⁾ Referenční materiál bílý, odrazivost 90 %

²⁾ Dle snímací vzdálenosti

³⁾ Max. zvlnění 10 %, v rozsahu U_B, ~ 50 Hz/100 Hz

⁴⁾ S připojeným konektorem IP 67 / IP 69K

⁵⁾ UL: -20 ... +50 °C

Snímací dosah	Spínací výstup	Druh připojení	Objednací reference	Díl číslo
0 ... 80 mm	PNP	Konektor, M8x1, 4-pin	FT 25-BF2-PS-M4	608-11038
0 ... 80 mm	NPN	Konektor, M8x1, 4-pin	FT 25-BF2-NS-M4	608-11039
0 ... 80 mm	PNP	Kabel, 2 m, 4-žilový	FT 25-BF2-PS-K4	608-11040
0 ... 80 mm	NPN	Kabel, 2 m, 4-žilový	FT 25-BF2-NS-K4	608-11041

Konektorové připojení	Kabelové připojení
<p style="text-align: right;">153-00833</p>	<p style="text-align: right;">153-00832</p>

Připojení 4-pinové	
<p style="text-align: right;">154-00312</p>	

Velikost světelného bodu	
<p style="text-align: right;">155-02056</p>	

Referenční materiál	Snímací rozsah
bílá (90 %)	0 ... 80 mm
šedá (18 %)	0 ... 80 mm
černá (6 %)	1 ... 80 mm

Příslušenství	
Kabely Konzoly	viz str. 14–15

FT 55-BH

Optický snímač s modrým světlem a potlačením pozadí



VÝZNAMNÉ VLASTNOSTI

- Dlouhá snímací vzdálenost 1,20 m
- Technologie BlueLight s přesně nastavitelným potlačením pozadí – spolehlivá funkce – i u vysoce odrazových a lesklých pozadí
- Precizní seřízení snímací vzdálenosti potenciometrem
- Spolehlivá detekce vysoce transparentních nebo výrazně světlo absorbujících objektů
- Spolehlivá detekce i při úhlech až 90°

Optické parametry		Funkce	
Snímací dosah	3 ... 1200 mm ¹⁾	Indikace LED, zelená	Indikace napájecího napětí
Druh světla	LED, modré, 450 nm	Indikace LED, žlutá	Indikace spínacího výstupu / Ukazatel znečištění
Velikost světelného bodu	Viz schéma na str. 13	Nastavení snímacího dosahu	Potenciometrem
		Možnosti nastavení	N.O./N.C. řídicím vstupem
		Výchozí nastavení	S _n = 500 mm (6 %)
Elektrické parametry		Mechanické parametry	
Napájecí napětí +U _B	10 ... 30 V DC ²⁾	Rozměry	50 × 50,1 × 23 mm
Proud na prázdně I ₀	≤ 30 mA	Stupeň krytí	IP 69K & IP 67 ³⁾
Výstupní proud I _e	≤ 100 mA	Materiál krytu	PC-ABS
Ochranné obvody	Ochrana proti přepólování, U _B / ochrana proti zkratu (Q)	Materiál čelní optické plochy	PMMA
Třída ochrany	2	Druh připojení	Viz schéma na str. 13
Zpoždění při zapnutí	< 300 ms	Teplota okolí: provoz	-20 ... +60 °C ⁴⁾
Spínací výstup, Q	PNP / NPN	Teplota okolí: skladování	-20 ... +80 °C
Výstupní funkce	N.O. / N.C.	Hmotnost (konektorová verze)	35 g
Spínací frekvence, f (ti/tp 1:1)	≤ 600 Hz	Hmotnost (Kabelová verze)	125 g
Doba odezvy	830 μs	Odolnost vůči nárazům a vibracím	EN 60947-5-2
Řídicí vstup, IN	+U _B = N.C. -U _B / open = N.O.		

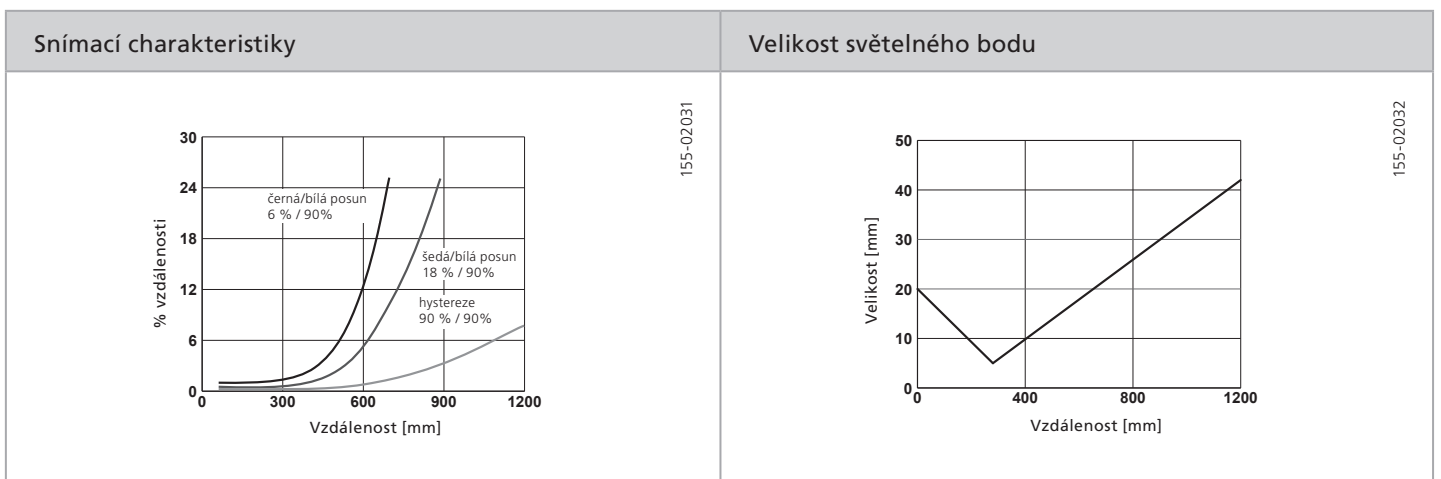
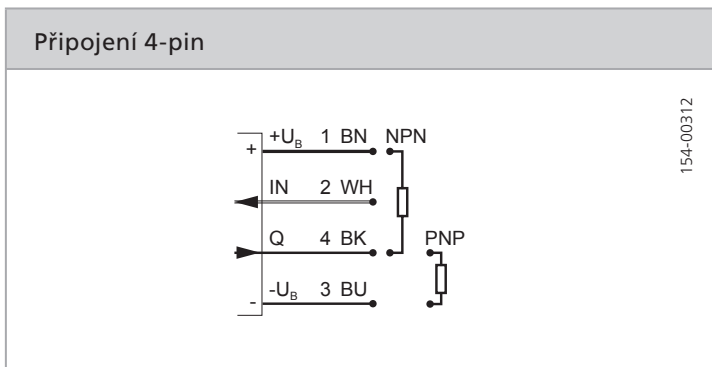
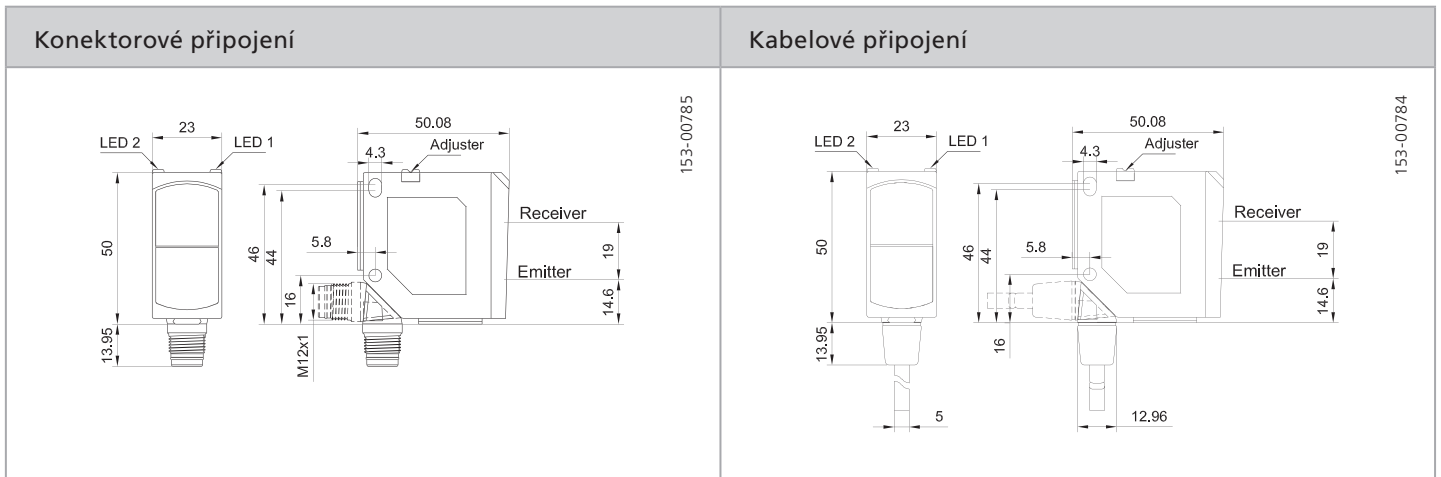
¹⁾ Referenční materiál bílý, odrazivost 90 %

²⁾ Max. zvlnění 10 %, v rozsahu U_B, ~ 50 Hz/100 Hz

³⁾ S připojeným konektorem IP 67 / IP 69K

⁴⁾ UL: max. +45 °C

Snímací dosah	Spínací výstup	Druh připojení	Objednávací reference	Díl číslo
3 ... 1200 mm	PNP	Konektor, M12x1, 4-pin	FT 55-BH-PS-L4	623-11036
3 ... 1200 mm	NPN	Konektor, M12x1, 4-pin	FT 55-BH-NS-L4	623-11037



Referenční materiál	Snímací dosah
bílá (90 %)	3 ... 1200 mm
šedá (18 %)	5 ... 750 mm
černá (6 %)	10 ... 600 mm

Příslušenství	
Kabely	viz str. 14–15
Konzoly	

Příslušenství

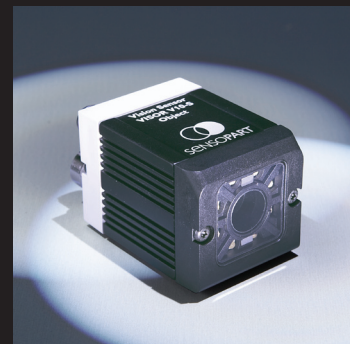
Kabely



Přímé konektory	90° konektory	90° konektory s LED
		

Díl číslo	Objednací reference	Popis
M8, 3-pin		
902-50679	K3-2m-G-PUR	Datový kabel, 2 m, přímý konektor
902-51614	K3-5m-G-PUR	Datový kabel, 5 m, přímý konektor, vhodné k vlečným řetězům
902-50681	K3-2m-W-PUR	Datový kabel, 2 m, 90° konektor, vhodné k vlečným řetězům
902-51615	K3-5m-W-PUR	Datový kabel, 5 m, 90° konektor, vhodné k vlečným řetězům
902-50683	K3-2m-W-PL-PUR	Datový kabel, 2 m, 90° konektor, s LED indikátorem
902-51616	K3-5m-W-PL-PUR	Datový kabel, 5 m, 90° konektor, s LED indikátorem, vhodné k vlečným řetězům
M8, 4-pin		
902-50801	K4-2m-G-PUR	Datový kabel, 2 m, přímý konektor, vhodné k vlečným řetězům
902-51617	K4-5m-G-PUR	Datový kabel, 5 m, přímý konektor, vhodné k vlečným řetězům
902-50803	K4-2m-W-PUR	Datový kabel, 2 m, 90° konektor, vhodné k vlečným řetězům
902-51618	K4-5m-W-PUR	Datový kabel, 5 m, 90° konektor, vhodné k vlečným řetězům
902-51842	K4-2m-W-PL-PUR	Datový kabel, 2 m, 90° konektor, s LED indikátorem
902-51643	K4-5m-W-PL-PUR	Datový kabel, 5 m, 90° konektor, s LED indikátorem
M12, 4-pin		
902-50805	L4-2M-G-PUR	Datový kabel, 2 m, přímý konektor, vhodné k vlečným řetězům
902-51612	L6-5M-G-PUR	Datový kabel, 5 m, přímý konektor, vhodné k vlečným řetězům
902-50807	L4-2M-W-PUR	Datový kabel, 2 m, 90° konektor, vhodné k vlečným řetězům
902-51602	L4-5M-W-PUR	Datový kabel, 5 m, 90° konektor, vhodné k vlečným řetězům
902-50808	L4-2M-W-PL-PUR	Datový kabel, 2 m, 90° konektor, s LED indikátorem, vhodné k vlečným řetězům
902-51603	L4-5M-W-PL-PUR	Datový kabel, 5 m, 90° konektor, s LED indikátorem, vhodné k vlečným řetězům

Popis			
	<p>153-01126</p>	<p>Objednáací reference / Díl číslo</p> <p>Popis</p> <p>Vhodné pro</p>	<p>MS F 10 / 660-01000</p> <p>Montážní konzola se šrouby</p> <p>Materiál: Nerezová ocel V2A</p> <p>F 10</p>
	<p>153-00945</p> <p>153-00946</p>	<p>Objednáací reference / Díl číslo</p> <p>Popis</p> <p>Vhodné pro</p>	<p>MBD F 25 / 661-01000</p> <p>Rybinová svorka, nastavitelná ± se šroubem</p> <p>Materiál: eloxovaný hliník</p> <p>F 25</p>
	<p>153-00241</p>	<p>Objednáací reference / Díl číslo</p> <p>Popis</p> <p>Vhodné pro</p>	<p>MS F 20 / 558-41000</p> <p>Držák se šrouby</p> <p>Materiál: poniklovaná ocel</p> <p>F 25</p>
	<p>153-01126</p>	<p>Objednáací reference / Díl číslo</p> <p>Popis</p> <p>Vhodné pro</p>	<p>MA F 55 / 579-50007</p> <p>Montážní konzola, jemně nastavitelná pomocí seřizovacích šroubů</p> <p>Materiál: nerezová ocel V2A</p> <p>F 55</p>
	<p>153-00818</p>	<p>Objednáací reference / Díl číslo</p> <p>Popis</p> <p>Vhodné pro</p>	<p>MSP F 55 / 579-50010</p> <p>Úhlová se šrouby</p> <p>Materiál: nerezová ocel V2A</p> <p>F 50</p> <p>F 55</p>
	<p>153-00819</p>	<p>Objednáací reference / Díl číslo</p> <p>Popis</p> <p>Vhodné pro</p>	<p>MSP F 55 / 579-50011</p> <p>Ochranná konzola úhlová se šrouby, velice robustní</p> <p>Materiál: nerezová ocel V2A</p> <p>F 55</p>



Již od založení v roce 1994 se společnost SensoPart stále zaměřuje na budoucnost. V duchu hesla: Poměříme se ne s tím, co je možné v současnosti, ale s myšlenkami dosažitelnými v budoucnosti. Mnoho převratných myšlenek se od té doby proměnilo v úspěšné produkty, nepostradatelné v moderní automatizační technice, které byly v minulých letech oceněny četnými cenami za inovativní řešení. Dnes je SensoPart technologickým lídrem v mnoha oblastech průmyslové senzorky. A stále má mnoho nápadů do budoucna.

SNÍMAČOVÁ TECHNIKA

- Optické závory
- Bezdotykové spínače
- Laserové snímače
- Miniaturní snímače
- Snímače pro měření vzdálenosti
- Snímače barev
- Kontrastní snímače
- Antikolizní snímače
- Štěrbinové snímače
- Optické zesilovače
- Indukční snímače
- Kapacitní snímače
- Ultrazvukové snímače

KAMEROVÁ TECHNIKA

- Kamerové systémy
- Inteligentní kamery
- Objektové snímače
- Měření objektů
- Rozpoznávání barev
- Čtení kódů
- Osvětlení
- Objektivy

AXIMA

AXIMA, spol. s r. o.
Vídeňská 125
619 00 Brno
tel.: + 420 547 424 021
fax: + 420 547 424 023
obchod@axima.cz
obchod.axima.cz

Technická podpora:

Roman Krejčí
tel.: +420 547 424 024
mob: +420 725 939 275
rkrejci@axima.cz

AXIMA SLOVENSKO, s.r.o.
Továrenská 4077/37
SK-018 41 Dubnica nad Váhom
tel.: +421 424 468 225
fax: +421 424 468 224
obchod@aximaslovensko.sk
www.aximaslovensko.sk

Jakub Novák
tel.: +420 547 424 014
mob: +420 602 231 106
jnovak@axima.cz