

„EFESTO4“

Bezpečnostní víceprusková světelná závora

Návod k použití a údržbě



Pozorně studujte před instalací

Obsah

Základní informace	4
Podmínky a definice	4
Technické charakteristiky a funkce	5
Pokyny pro instalaci	6
Instalace rohoží	6
Stanovení bezpečné vzdálenosti	7
Minimální vzdálenost pro vyloučení odrazů	9
Mechanická montáž	10
Kombinace světelných závor	11
Uspořádání MASTER / SLAVE	12
Modely a funkce	13
Kabelové připojení	14
Připojení externích stykačů	21
Připojení a funkce vysílače	22
Připojení a funkce přijímače	22
Indikace a diagnostika	27
Servis a testování	31
Uvedení do provozu a testování	32
Jednotlivá provedení a jejich modely	33
Doba odezvy u provedení Master / Slave	41
Detaily funkce Blanking	42
Detaily funkce Muting	45
Příslušenství – zrcadla	47
Montážní držáky	52
Připojovací kabely	55
Reléový modul s montáží na DIN lištu	56
Externí reléové moduly	57
Záruka	61
EU Prohlášení o shodě	62

Důležité bezpečnostní pokyny

Jelikož toto bezpečnostní zařízení je určeno pro zajištění ochrany osob při obsluze nebezpečných strojů a zařízení je nezbytné, aby autorizovaná osoba provedla instalaci a zprovoznění pečlivě a zodpovědně při současném vytváření poznámek a záznamů, uchovaných pro budoucí školení, instruktáže a údržbu. Tento manuál musí doprovázet tento produkt po celou dobu jeho životnosti. Ti, kteří jsou zodpovědní za využití výrobku musí zajistit, že všechny osoby podílející se na jeho instalaci, uvedení do provozu, údržbě a servisu, mají přístup ke všem informacím, které poskytli výrobci stroje a jeho bezpečnostního systému. Bezpečnostní světelná závora je pouze jednou ze součástí bezpečnostního systému stroje / zařízení. Z tohoto důvodu je nutné, aby zodpovědnost za instalaci, zprovoznění a řízení kompletního systému převzal výrobce stroje nebo konečný uživatel. Dbejte prosím bezpodmínečně na to, aby nebyly překračovány hodnoty technických parametrů výrobků a na správné využití návrhů a doporučení, uvedených v tomto manuálu. Současně důsledně dodržujte místní provozní a bezpečnostní předpisy a ustanovení mezinárodních i národních norem, týkajících se bezpečnosti průmyslových strojů.

Společnost GREIN není zodpovědná za jakékoliv nebezpečné situace, způsobené nesprávnou instalací nebo nesprávným využitím tohoto produktu.

“EFESTO4” Vícepaprsková optická bezpečnostní závora

Základní informace

Bezpečnostní vícepaprsková světelná závora EFESTO4 je optoelektronický systém s více paprsky. Jedná se o Elektrické aktivní snímací ochranné zařízení (Electro Sensitive Protective Equipment) typu O4, sloužící k vyloučení rizika úrazů osob při práci na nebezpečných strojích a zařízeních v souladu s mezinárodními bezpečnostními standardy. Náleží k zařízením, zamezujícím kontakt / kolizi během pohybu stroje s jakoukoliv částí těla lidské obsluhy.

Systém EFESTO4 je tvořen vysílací a přijímací jednotkou, které jsou synchronizovány optickou vazbou. Bezpečnostní polovodičové výstupy mohou být zapojeny do výkonových obvodů prostřednictvím relé, která jsou součástí speciálního bezpečnostního modulu.

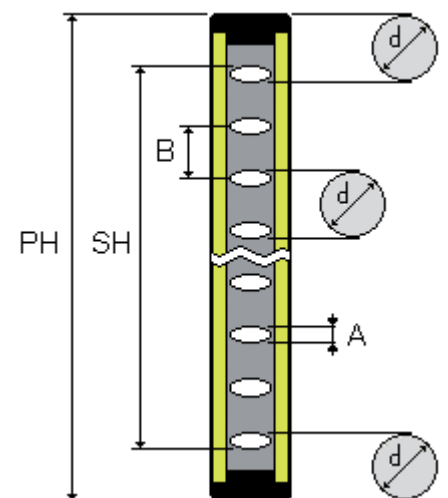
Široká škála provedení umožňuje využití ve všech oborech průmyslové automatizace, kde mohou sloužit k ochraně prstů, ruky, paže i celého těla před úrazy, které mohou způsobit nebezpečné pohyblivé části strojů a zařízení. K hlavním aplikacím patří instalace v pracovní oblasti lisů, robotizovaných pracovišť, vysoce automatizovaných zařízení a mnohých dalších zařízení.

Řada EFESTO4 je tvořena různými provedeními v závislosti na druhu využitých funkcí. Takový systém umožňuje odběrateli vybrat si optimální provedení závory podle požadavků dané aplikace. Řadu různých modelů závor doplňují některé propojovací moduly ke spojení bariér bez nutnosti propojení s centrálním řídicím panelem stroje.

Podmínky a definice

OSSD0	Bezpečnostní výstupní kanál nula
OSSD1	Bezpečnostní výstupní kanál jedna
OSSD STATUS ON	Stav, kdy výstup umožní průchod proudem.
OSSD STATUS OFF	Stav, kdy výstup neumožňuje průchod proudem.
EDM	Monitorování externího zařízení
RESET	Restart bezpečnostního výstupního kanálu OSSD z OFF na ON.
MUTING	Dočasná deaktivace bezpečnostní funkce.
OVERRIDE	Manuální vyvolání funkce MUTING (deaktivace závory) po chybě automatické funkce MUTING.

Chráněná výška	PH (Protective Height) Oblast, ve které zkušební tyč vyvolá reakci závory.
Citlivá výška	SH (Sensitive Height) Oblast pokrytá světelnými paprsky.
A	Aktivní část čočky
B	Rozteč paprsků v mm
Rozlišení	$d = A + B$ Minimální rozměr objektu, detekovaného v chráněné oblasti; rozměr, nezbytný pro zaclonění dvou sousedních paprsků.



Technické charakteristiky

Synchronizace signálu Tx / Rx	optický systém (TX–vysílač, transmitter; RX–přijímač, receiver)
Celkový vyzařovací úhel Tx / Rx	5°
Vlnová délka	940 nm
Rozlišení	14, 20, 30, 40, 55, 65, 175, 185, 320, 330 mm
Maximální dosah	6–15–30–60 m v závislosti na rozlišení
Chráněná výška	od 200 mm do 3000 mm
Maximální rychlost	3,3 m/s (rychlost zkušební tyče délky 150 mm)
Výstup	2 × PNP, 500 mA, ochrana proti zkratu a přetížení
Připojení	konektory M12, 5/8pólový nebo M23, 17pólový dle modelu závor, funkcí a příslušenství
Napájecí napětí	24 V DC ± 10 % PELV
Doba odezvy	od 5 do 30 ms dle počtu paprsků
Max. délka spojení	100 m
Těleso	extrudovaný hliník, 36 × 50 mm, odstín RAL 1021
Stupeň krytí	IP65
Relativní vlhkost	5 – 95 %
Pracovní teplota	0 – 65°C
Úroveň integrity bezpečnosti	type 4 - SIL 3 - SILCL 3 - PL e – kat. 4

Funkce

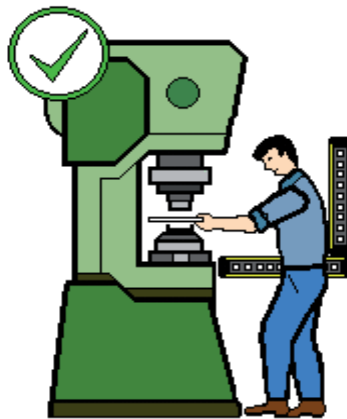
Reset	výběr typu restartu závor
Typ	automatický nebo manuální
Doba restartu	100 ms
Blanking	deaktivace světelných paprsků
Počet paprsků	1, 2 nebo 3 paprsky
Typ	Blanking s přítomností nebo bez přítomnosti objektu
Výběr	pomocí kabelu, nejsou nutné programovací moduly
Muting	dočasná deaktivace bezpečnostní funkce závor
Typ funkce Muting	dva optické snímače, s určitou posloupností signálů
Povolení funkce Muting	aktivovat / deaktivovat funkci Muting
Override	manuální vyvolání funkce Muting (deaktivace závor)
Muting lamp output	výstup pro kontrolku Muting, 24 V, max. 500 mA
EDM	monitorování externího zařízení
OSSD-S	výstupní signalizace stavu bezpečnostních výstupů
MUTE - F	Výstup pro signalizaci deaktivované závor při aktivní funkci Muting
TEST	Simulace přerušení paprsků optické závor pro usnadnění monitorování stavu bezpečnosti stroje
Sloupcový LED indikátor	3 LED pro nastavení a indikaci

Pokyny pro instalaci

Správná instalace



čelní ochrana

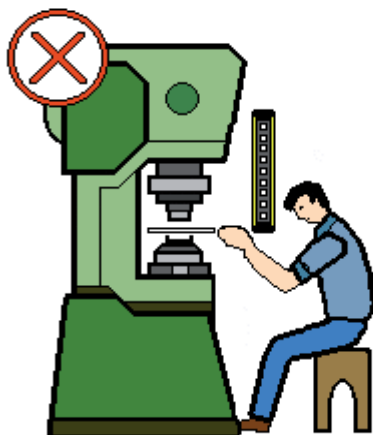


vislá a vodorovná ochrana



šikmá ochrana

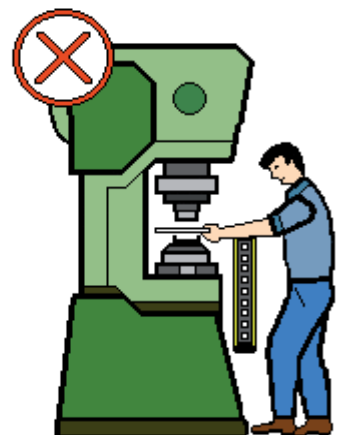
Nesprávná instalace



zasouvání do nebezpečné zóny pod bariérou



vkládání mezi bariéru a nebezpečnou zónu



vkládání do nebezpečné zóny nad bariérou

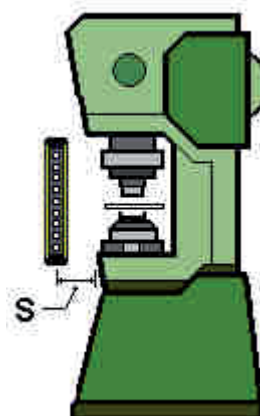
Informace o správné instalaci bezpečnostního zařízení lze nalézt ve standardu EN ISO 13855.

Stanovení bezpečné vzdálenosti

Před instalací světelné závory je nutné vypočítat bezpečnou vzdálenost, aby bylo možné zastavit stroj již předtím, než obsluha nebo část jejího těla vnikne do nebezpečného prostoru (jak je uvedeno v EN 999 a ISO 13855).

Definice:

S	bezpečná vzdálenost v mm
T1	doba odezvy stroje v ms
T2	doba odezvy závory v ms (viz typový štítek TX / RX)
d	rozlišení systému v mm



Vertikální instalace

Modely s rozlišením do 40 mm

Pro bezpečnou vzdálenost S v rozmezí 100 až 500 mm platí následující vztah:

$$S = 2 (T1 + T2) + 8 (d - 14)$$

Pokud je výsledná hodnota S větší než 500 mm, užití následující vztah :

$$S = 1,6 (T1 + T2) + 8 (d-14)$$

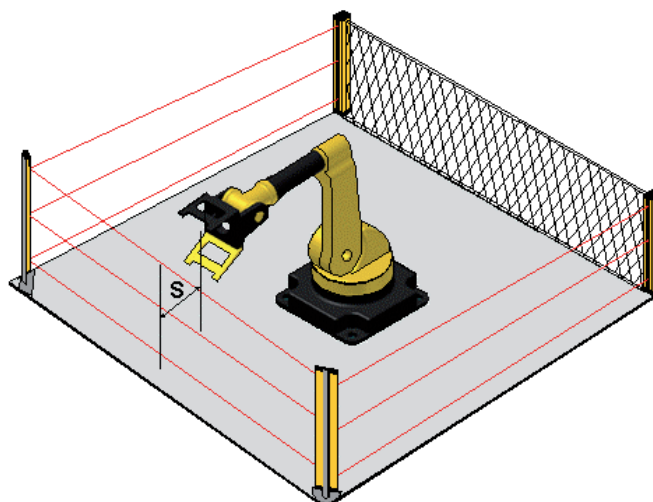
Modely s rozlišením větším než 40 mm a menším než 90 mm

$$S = 1,6 (T1 + T2) + 850$$

Nejvyšší paprsek musí být umístěn v minimální výšce 900 mm od montážní roviny stroje, naproti tomu nejnižší paprsek musí být ve výšce menší než 300 mm.

Modely s rozlišením větším než 90 mm

$$S = 1,6 (T1 + T2) + 1200$$



Stanovení bezpečné vzdálenosti

Horizontální instalace

U všech typů světelných závor s horizontální instalací je pro detekci vniknutí nohou a těla osoby nutné stanovit bezpečnou vzdálenost S pomocí vztahu:

$$S = 1,6 (T1 + T2) + K$$

kde:

$$K = (1200 - 0,4 H) \text{ musí být } > 850 \text{ mm}$$

$$H = \text{výška závory od země v mm}$$

H musí být nižší než rovina obrábění a v žádném případě nepřesahuje výšku 1000 mm.

Příklad: světelná závora s rozlišením 50 mm, výška roviny obrábění 800 mm:

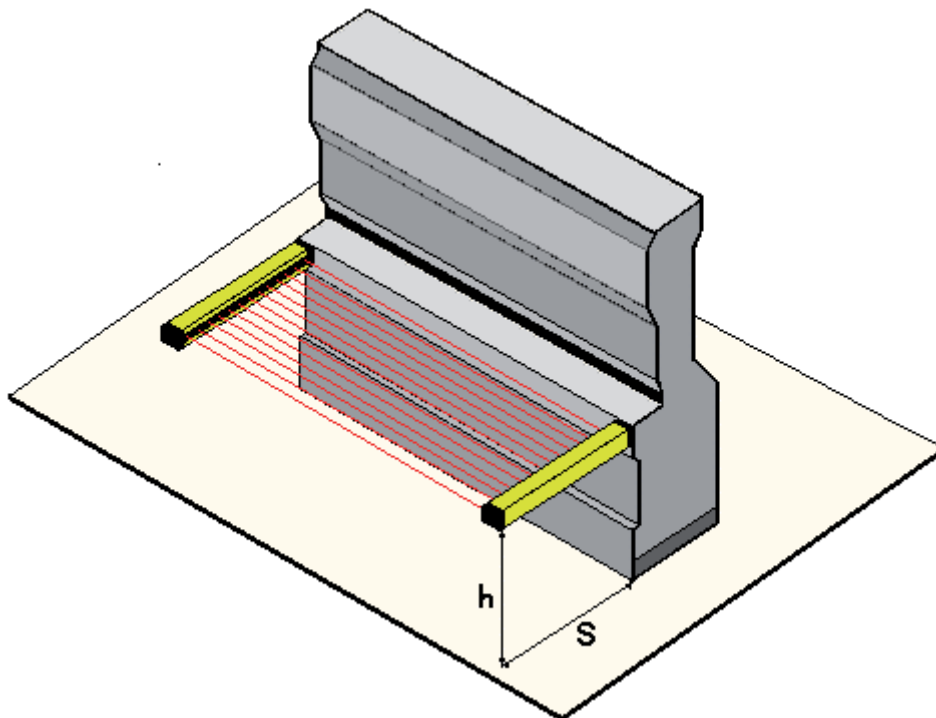
$$T1 = 100 \text{ ms}$$

$$T2 = 10 \text{ ms}$$

$$H = 750 \text{ mm}$$

$$K = 1200 - 0,4 \times 750 = 900 \text{ mm}$$

$$S = 1,6 (100 + 10) + K = 1076 \text{ mm}$$



Minimální vzdálenost pro vyloučení odrazů

Vyzařovací úhel optiky a tolerance vyrovnání mezi vysílačem a přijímačem je 5 stupňů (5°).

Vzhledem k tomu, že odrazivé plochy v blízkosti detekční zóny mohou být příčinou odrazů, což může vést k selhání detekce objektu, musí být dodržena minimální vzdálenost **A** od optické osy, která se stanoví podle následujícího vztahu:

$$A = 44 L$$

kde **A** je udáno v mm

L je udáno v m

A nesmí být nikdy menší než 131 mm

K ověření výše uvedených skutečností je nutné po instalaci světelné závory provést následující zkoušku:

Zkušební tyč musí projít detekční zónou v blízkosti vysílače, v blízkosti přijímače a středem detekční zóny, přičemž se ověří, zda:

v případě, kdy je zvolen automatický restart

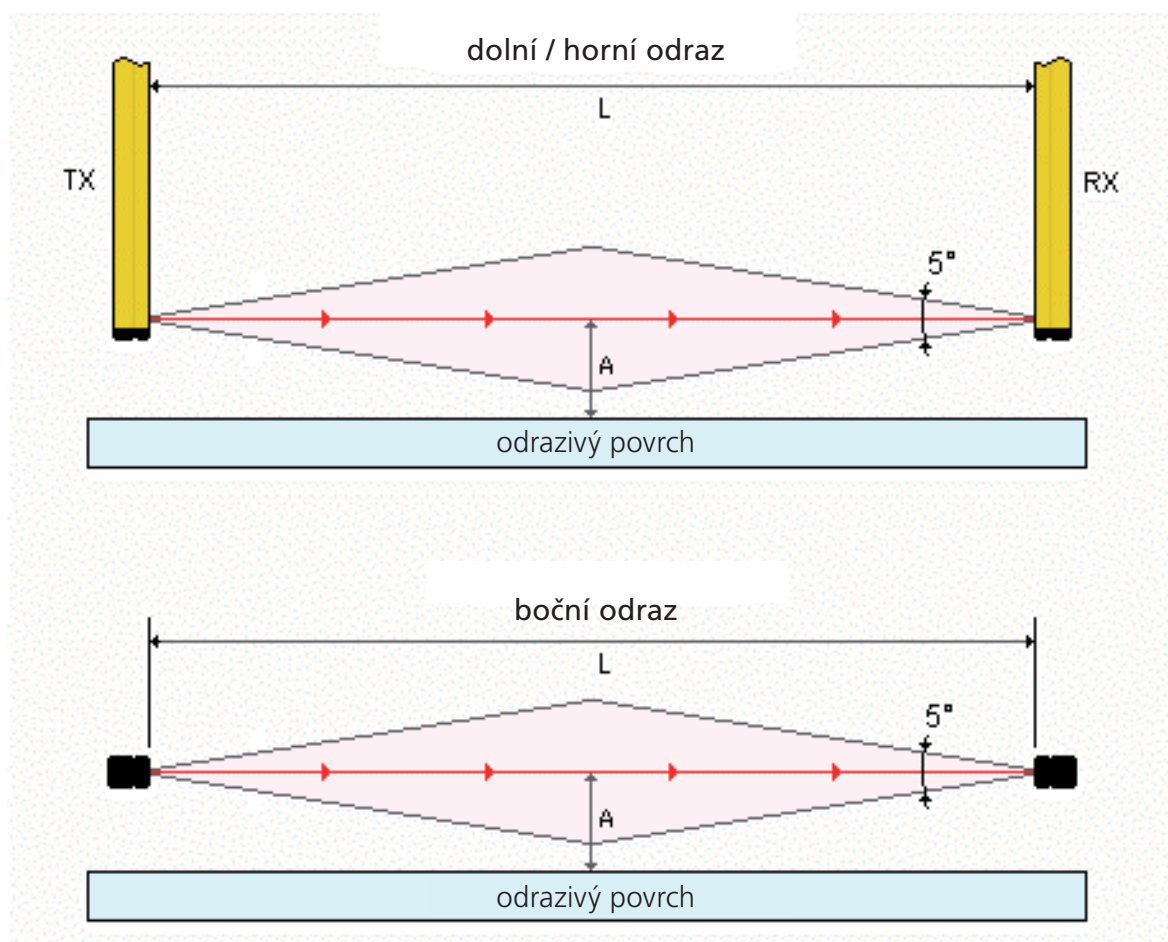
LED OS OFF (červená na přijímači) musí vždy zůstat ve stavu ON;

v případě, kdy je zvolen manuální restart

LED BMS (žlutá na přijímači) musí vždy zůstat ve stavu OFF.

Pokud indikace LED se liší od výše popsané, pak se v detekční zóně se v důsledku odrazů nachází mezera.

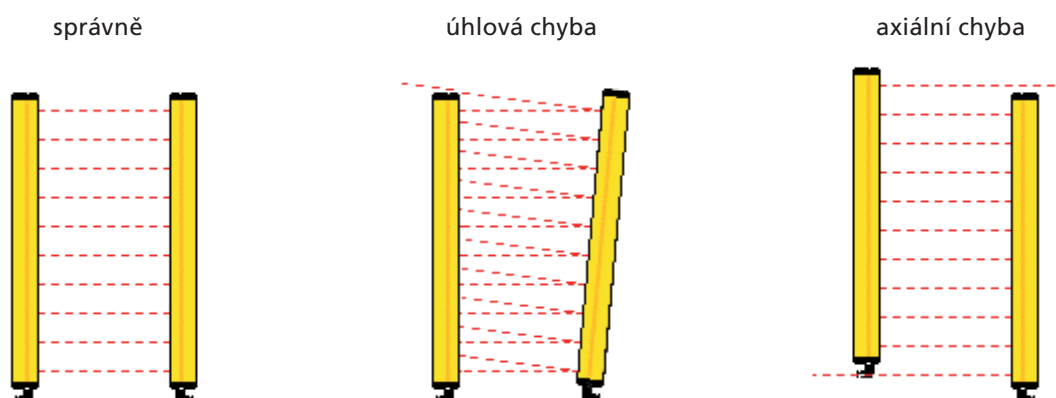
Upravte polohu bariéry tak, aby k odrazům nedocházelo.



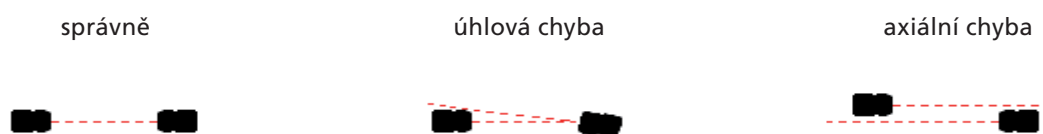
Mechanická montáž

Během instalace je nutné ověřit správnou vzájemnou polohu vysílače a přijímače pro kontrolu jejich správného rovinného umístění osového zákrytu tak, jak je zřejmé z následujících náčrtků.

Boční pohled:



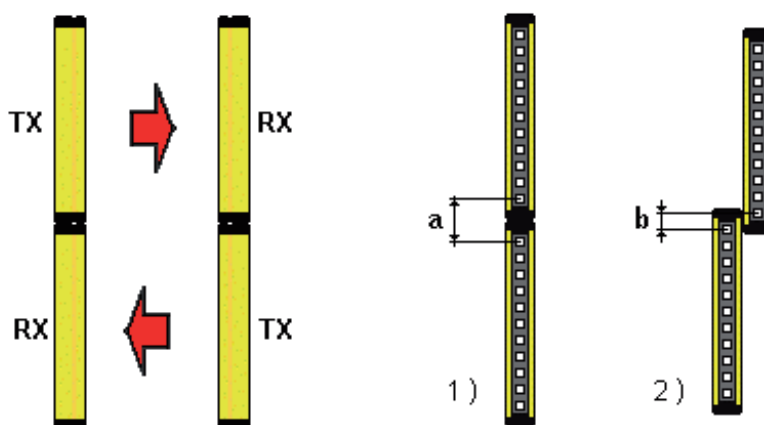
Pohled shora:



Kombinace světelných závor

Lineární sestava: pro zvýšení chráněné výšky

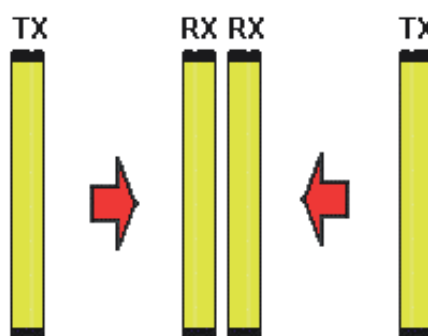
Pro vyloučení vzájemného rušení mezi dvěma světelnými závorami je nutné, aby vysílač a přijímač byly montovány na opačných stranách chráněné oblasti.



1) Příklad dvou světelných závor uspořádaných v téže ose, s nestejným rozlišením v bodu styku.

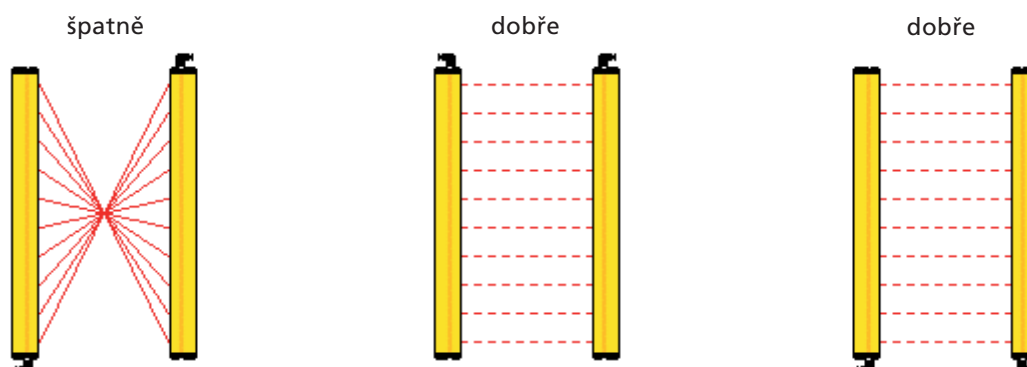
2) Příklad dvou světelných závor, které nejsou zarovnaný tak, aby zachovaly konstantní rozlišení v bodu styku.

Návrh k zamezení vzájemného rušení mezi světelnými závorami, uspořádanými v řadě v případě velkých vzdáleností nebo tehdy, kdy jsou chráněné stroje instalovány v sérii.



Světelná závora může pracovat ve standardní svislé poloze nebo i v poloze obrácené (horní stranou dolů).

Neinstalujte vysílač ve svislé poloze v opačné orientaci vůči přijímači, mění se velikost chráněné zóny.



Světelné závory pro aplikace s úhlovým uspořádáním

Tvarové provedení "L" master / slave

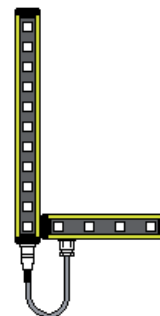
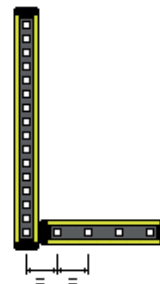
Pokud je chráněná oblast zvláště dlouhá (např. u velkých lisů), je nutné zabránit vstupu osob do nebezpečného prostoru v době restartu stroje. Tento problém lze vyřešit instalací úhlového provedení světelné závory, sestávající z vertikální jednotky (MASTER) a z horizontální jednotky (SLAVE), užití k zastavení stroje při vniknutí osoby za vertikální ochranu.

Vertikální jednotka světelné závory je opatřena pevným kabelem délky max. 0,5 m a konektorem s vidlicovým spínacím dílem na konci. Horizontální jednotka je opatřena pouze zásuvkovým spínacím dílem.

Během instalace je třeba věnovat zvláštní pozornost zajištění stejného rozlišení (ve vztahu k horizontální jednotce) v místě styku obou jednotek světelné závory (viz obr. níže).

Jelikož obě jednotky (vertikální a horizontální) pracují po elektrické stránce jako jedna světelná závora, musí být během instalace věnována obzvláštní pozornost skutečnosti, že podmínkou správné funkce celého systému je dokonalé prostorové vyrovnání (sladění) všech vertikálních / horizontálních jednotek (vysílačů / přijímačů). Při vyrovnání lze využít sloupcového LED indikátoru (bargrafu).

V tomto uspořádání je funkce floating Blanking aktivní pouze u vertikální světelné závory (MASTER). U horizontální jednotky (SLAVE) je funkce Blanking neaktivní a přerušení jednoho paprsku uvede bezpečnostní výstupní kanál OSSD do stavu OFF.



Uspořádání Master / slave

Modely a funkce

Všechny modely mají následující vlastnosti:

- TX (vysílač) s konektorem M12, 4pólovým s testovacím vstupem
- RX (přijímač) se dvěma polovodičovými PNP výstupy
- Automatický reset
- Sloupcový LED indikátor (bargraf) se třemi LED pro zarovnání a signalizaci

Funkce a připojení dostupné u jednotlivých modelů

Typ	Dostupné funkce							Konektory RX		
	RM	EDM	BLNK	MUTE-E	MUTE	O-S	M-F	M12 5P	M12 8P	M23-17P
EF – a ...								•		
EF – b ...	•	•							•	
EF – c ...			•						•	
EF – d ...	•	•	•			•		•	•	
EF – e ...	•	•			•			•	•	
EF – f1 ...	•	•		•	•	•				•
EF – f2 ...	•	•		•	•		•			•

... kód provedení optického systému

Optický systém

Optika	Rozlišení	Min. dosah	Max. dosah
__ A	14 mm	0 m	6 m
__ AL	20 mm	2 m	15 m
__ B	30 mm	0,5 m	15 m
__ BL	40 mm	5 m	30 m
__ C	55 mm	0,5 m	15 m
__ CL	65 mm	5 m	30 m
__ D	175 mm	0,5 m	15 m
__ DL	185 mm	5 m	30 m
__ E	320 mm	0,5 m	15 m
__ EL	330 mm	5 m	30 m

__ chráněná výška

Poznámka: k dispozici jsou speciální provedení __DLL a __ELL s dosahem od 6 do 60 m.

Legenda

RM	Manuální reset
EDM	Monitorování externích zařízení
BLNK	Funkce Blanking
MUTE-E	Vstup pro aktivaci funkce Muting
MUTE	Vstup dvou externích snímačů + vyřazení ochrany + signálka
O-S	Výstupní signalizace stavu bezpečnostních výstupů
M-F	Výstupní signalizace stavu přerušené bariéry během stavu Muting.

Připojení přijímače

Konektor M12-5P	- M12 - 5pólový – vidlice
Konektor M12-8P	M12 - 8pólový – vidlice
Konektor M23-17P	M23 - 17pólový – vidlice

Kabelové připojení

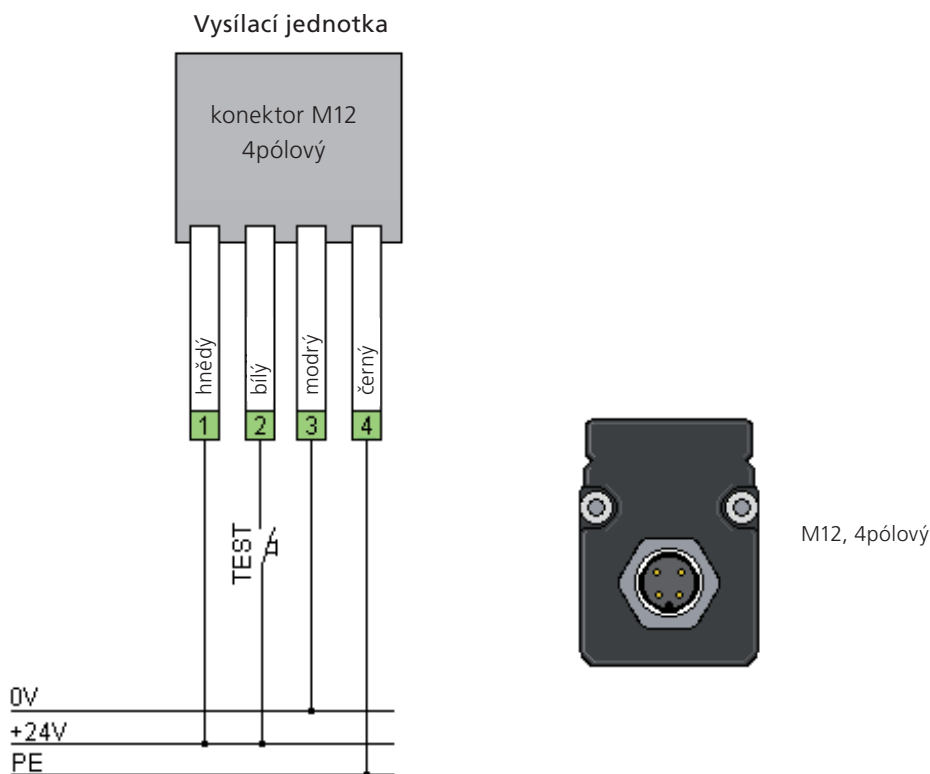
Doporučení pro kabelová připojení

- 1 – Užijte kabely s průřezem 1 mm² pro délky připojení větší než 50 m.
- 2 – Jednotky TX / RX musí být připojeny k zemnímu potenciálu (PE).
- 3 – Všechny kabely musí být vedeny odděleně od napájecích kabelů.
- 4 – Kabel napájecího napětí bariéry musí být oddělen od zařízení, určených k řízení výkonových napájecích zdrojů, např. střídačů.
- 5 – Tam, kde existuje možnost poškození kabelů, dbejte na jejich ochranu proti stlačení nebo rozříznutí.
- 6 – Kabely musí být stíněné, stínění musí být připojeno k zemnímu potenciálu (PE).

Připojení vysílače

Vysílač	EF - ... -				
Pin číslo	Barva vodiče	Funkce	Popis	Typ	Hodnota
M12, 4pólový					
1	hnědý	+24 V	Kladný potenciál napájení	IN	+24 V DC +/- 10% 0,5 A
2	bílý	Test	Signál TEST	IN	0 - 24 V DC 10 mA
3	modrý	GND	0 V napájecího napětí	IN	0
4	černý	PE (zem)	Ochranné uzemnění	–	–

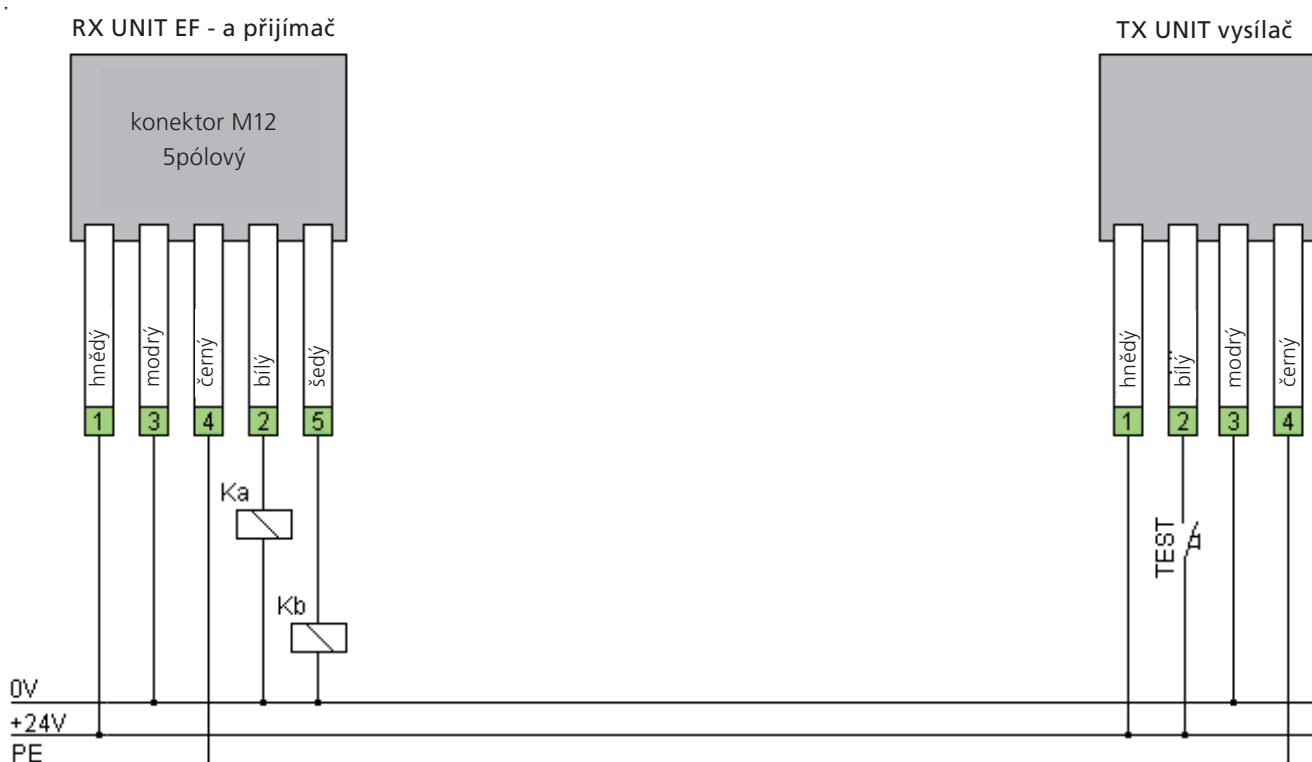
Příklad připojení



Připojení EF - a

Připojení	EF - a - ...	Base			
Pin číslo	Barva vodiče	Funkce	Popis	Typ	Hodnota
M12, 5pólový					
1	hnědý	+24 V	Kladný potenciál napájení	IN	+24 V DC +/- 10% 1 A
2	bílý	OSSD-0	Statický bezpečnostní výstup 0	OUT	0 - 24 V DC 0,5 A max.
3	modrý	GND	0 V napájecího napětí	IN	0 V
4	černý	PE (zem)	Ochranné uzemnění	-	-
5	šedý	OSSD-1	Statický bezpečnostní výstup 1	OUT	0 - 24 V DC 0,5 A max

Příklad připojení



M12, 5pólový

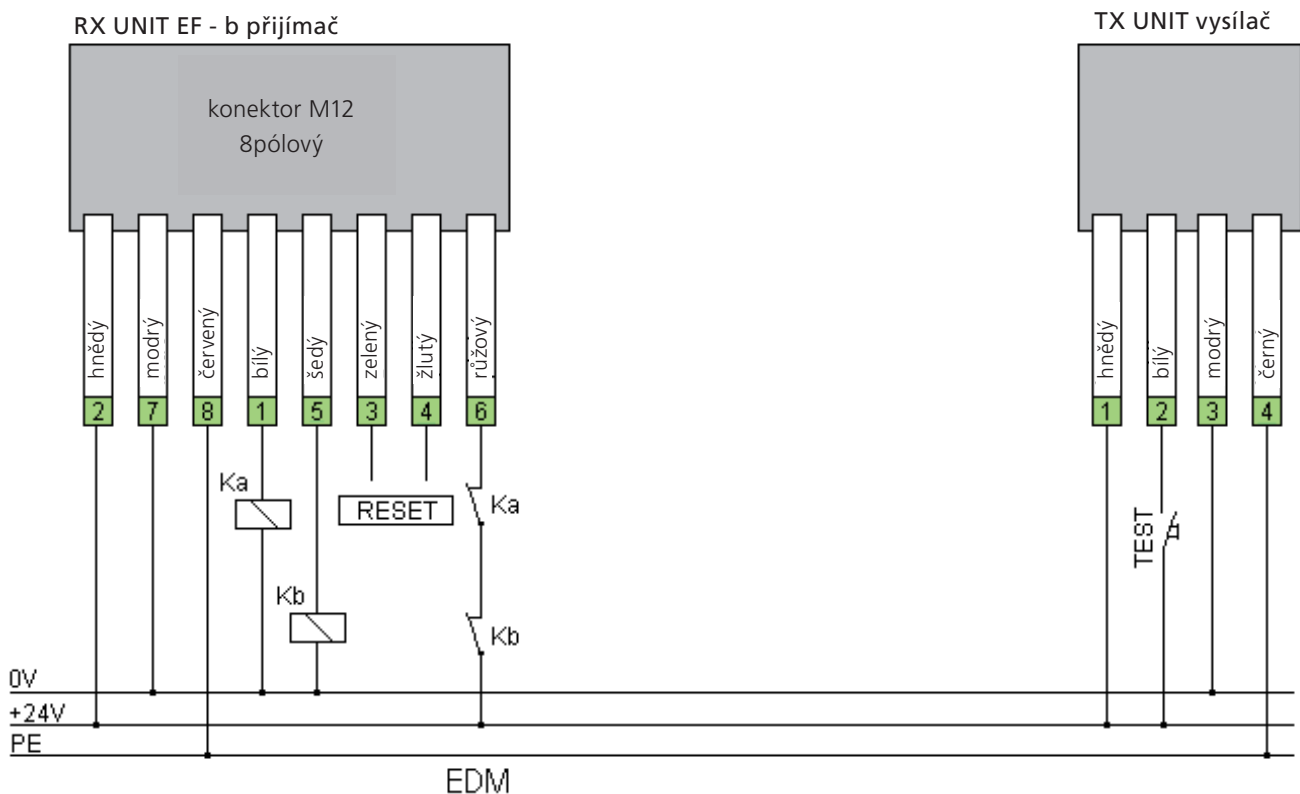
Tato verze nemá ovládání (není vybavena ovládaním) externích relé. Výstup musí být připojen ke stroji prostřednictvím bezpečnostního modulu nebo PLC.

"EFESTO4" Vícepaprsková optická bezpečnostní závora

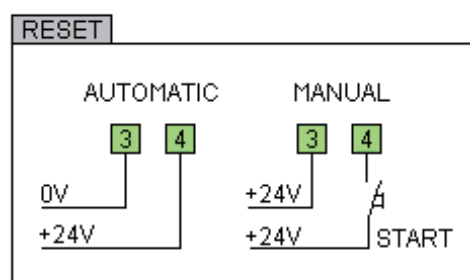
Připojení EF - b

Připojení	EF - b -...	Reset + EDM			
Pin číslo	Barva vodiče	Funkce	Popis	Typ	Hodnota
M12, 8pólový					
1	bílý	OSSD-0	Statický bezpečnostní výstup 0	OUT	0 - 24 V DC 0,5 A max
2	hnědý	+24 V	Kladný potenciál napájení	IN	+24 V DC +/- 10%, 1 A
3	zelený	START ENABLE	Volba manuální / automatický reset	IN	0 - 24 V DC 10 mA
4	žlutý	START	Vstup: externí RESET	IN	0 - 24 V DC 10mA
5	šedý	OSSD-1	Statický bezpečnostní výstup 1	OUT	0 - 24 V DC 0,5 A max
6	růžový	EDM	Vstup monitorování exter. zařízení	IN	0 - 24 V DC 10 mA
7	modrý	GND	0 V napájecího napětí	IN	0 V
8	červený	PE (zem)	Ochranné uzemnění	-	-

Příklad připojení



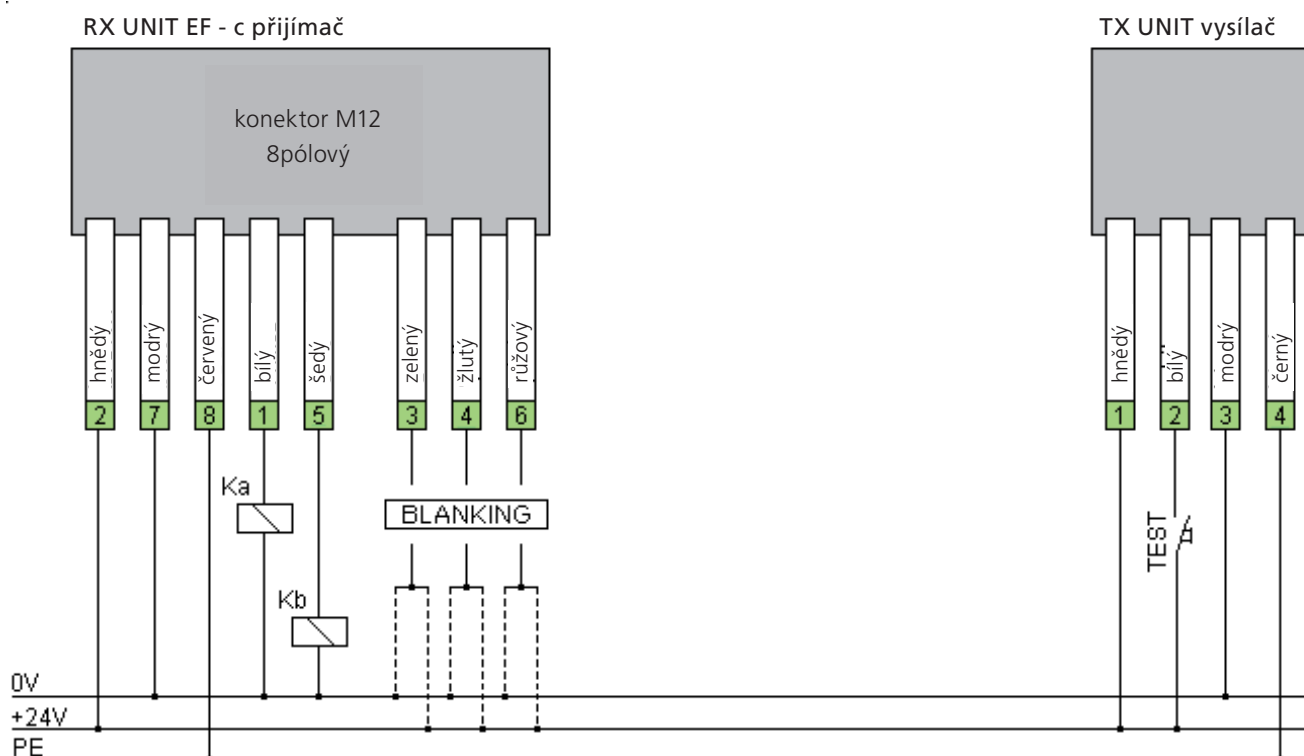
M12
8pólový



Připojení EF - c

Připojení	EF - c - ...		Blanking			
Pin číslo	Barva vodiče	Funkce	Popis	Typ	Hodnota	
M12, 8pólový						
1	bílý	OSSD-0	Statický bezpečnostní výstup 0	OUT	0 - 24 V DC	0,5 A max
2	hnědý	+ 24 V	Kladný potenciál napájení	IN	+24 V DC +/- 10%, 1 A	
3	zelený	BLNK-0	Vstup BLANKING 0	IN	0 - 24 V DC	10 mA
4	žlutý	BLNK-0	Vstup BLANKING 1	IN	0 - 24 V DC	10mA
5	šedý	OSSD-1	Statický bezpečnostní výstup 1	OUT	0 - 24 V DC	0,5 A max
6	růžový	BLNK-2	Vstup BLANKING 2	IN	0 - 24 V DC	10 mA
7	modrý	GND	0 V napájecího napětí	IN	0 V	
8	červený	PE (zem)	Ochranné uzemnění	-	-	

Příklad připojení



M12
8pólový

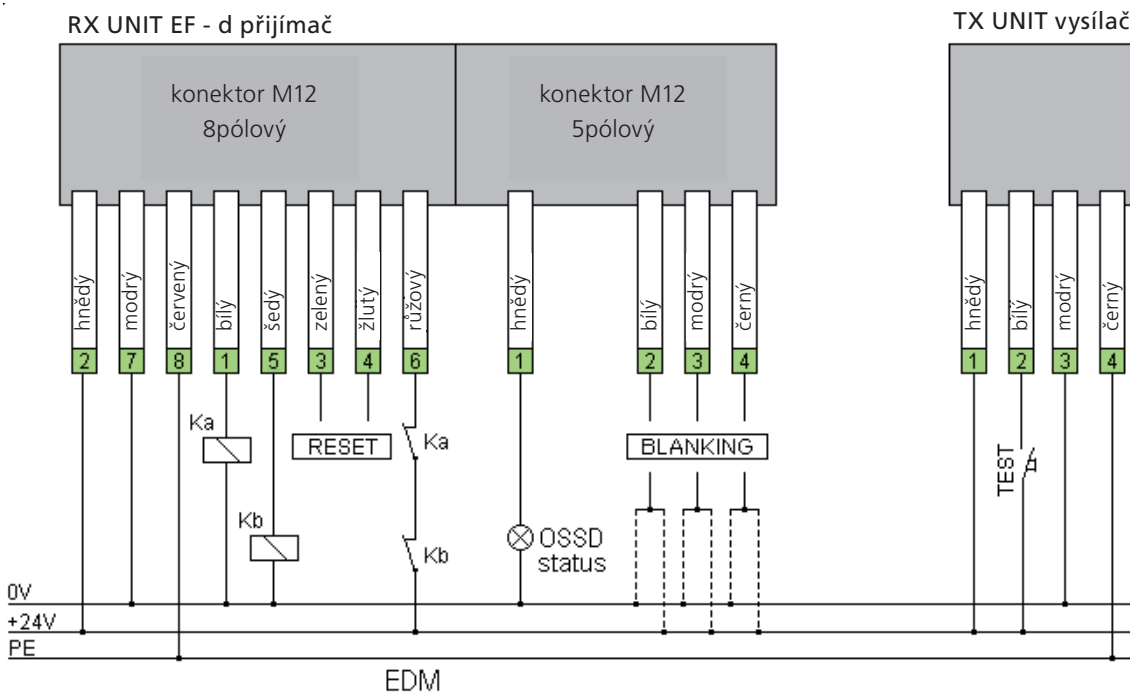
Tato verze nemá ovládání (není vybavena ovládáním) externích relé. Výstup musí být připojen ke stroji prostřednictvím bezpečnostního modulu nebo PLC.

“EFESTO4” Vícepaprsková optická bezpečnostní závora

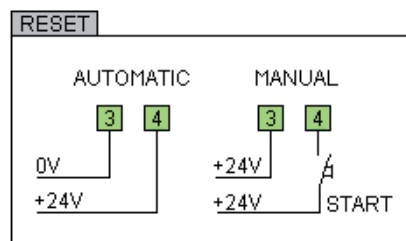
Připojení EF - d

Připojení	EF - d - ...	Reset + EDM + Blanking			
Pin číslo	Barva vodiče	Funkce	Popis	Typ	Hodnota
M12, 8pólový					
1	bílý	OSSD-0	Statický bezpečnostní výstup 0	OUT	0 - 24 V DC 0,5 A max
2	hnědý	+ 24 V	Kladný potenciál napájení	IN	+24 V DC +/- 10%, 1 A
3	zelený	START ENABLE	Volba manuální/automatický	IN	0 - 24 V DC 10 mA
4	žlutý	START	Vstup - externí RESET	IN	0 - 24 V DC 10mA
5	šedý	OSSD-1	Statický bezpečnostní výstup 1	OUT	0 - 24 V DC 0,5 A max
6	růžový	EDM	Vstup monitorování exter. zařízení	IN	0 - 24 V DC 10 mA
7	modrý	GND	0 V napájecího napětí	IN	0 V
8	červený	PE (zem)	Ochranné uzemnění	-	-
M12, 5pólový					
1	hnědý	OSSD-S	Výstupní signalizace stavu bezpečnostních výstupů	OUT	0 - 24 V DC 0,2 A max
2	bílý	BLNK-0	Vstup BLANKING 0	IN	0 - 24 V DC 10 mA
3	modrý	BLNK-1	Vstup BLANKING 1	IN	0 - 24 V DC 10 mA
4	černý	BLNK-2	Vstup BLANKING 2	IN	0 - 24 V DC 10 mA
5	šedý	nezapojen			

Příklad připojení



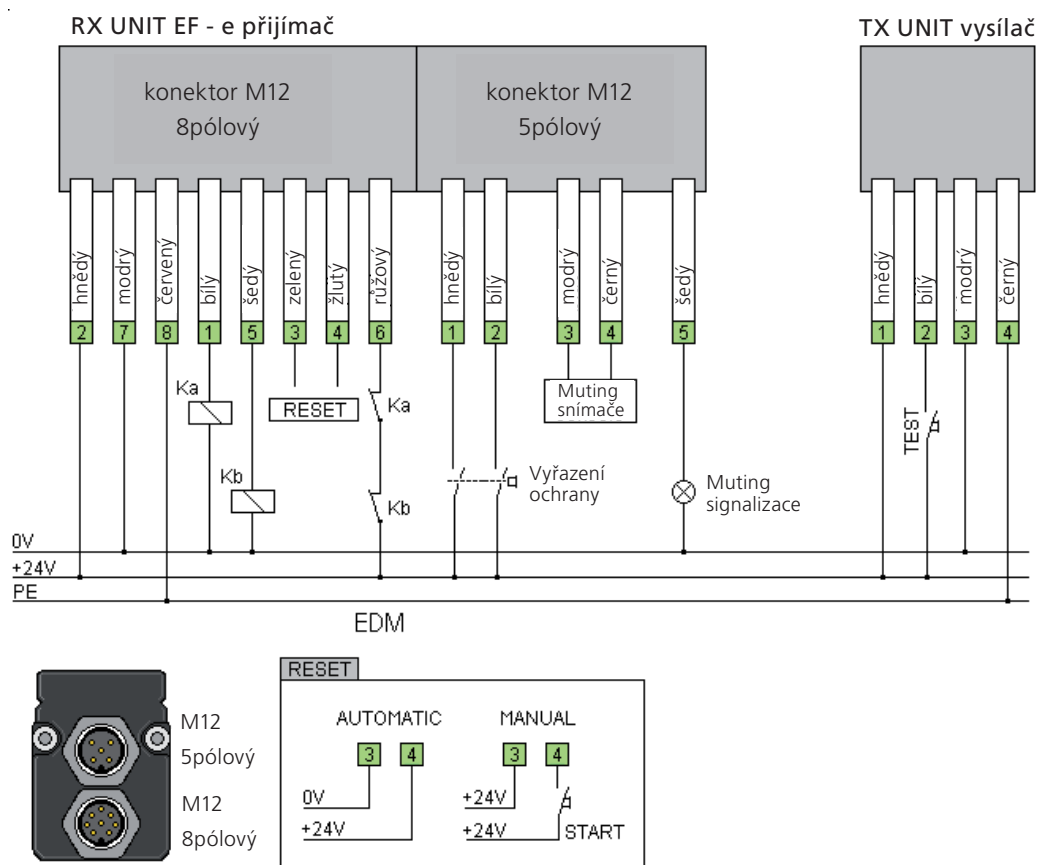
M12
5pólový
M12
8pólový



Připojení EF - e

Připojení	EF - e - ...	Reset + EDM + Blanking			
Pin číslo	Barva vodiče	Funkce	Popis	Typ	Hodnota
M12, 8pólový					
1	bílý	OSSD-0	Statický bezpečnostní výstup 0	OUT	0 - 24 V DC 0,5 A max
2	hnědý	+ 24 V	Kladný potenciál napájení	IN	+24 V DC +/- 10%, 1 A
3	zelený	START ENABLE	Volba manuální/automatický	IN	0 - 24 V DC 10 mA
4	žlutý	START	Vstup - externí RESET	IN	0 - 24 V DC 10mA
5	šedý	OSSD-1	Statický bezpečnostní výstup 1	OUT	0 - 24 V DC 0,5 A max
6	růžový	EDM	Vstup monitorování exter. zařízení	IN	0 - 24 V DC 10 mA
7	modrý	GND	0 V napájecího napětí	IN	0 V
8	červený	PE (zem)	Ochranné uzemnění	-	-
M12, 5pólový					
1	hnědý	GOVR-0	Guard Override vstup 0 - vyřazení ochrany 0, bypass funkce Muting	IN	0 - 24 V DC 10 mA
2	bílý	GOVR-1	Guard Override vstup 1 - vyřazení ochrany 1, bypass funkce Muting	IN	0 - 24 V DC 10 mA
3	modrý	MUTE-0	Vstup Muting 0	IN	0 - 24 V DC 10 mA
4	černý	MUTE-1	Vstup Muting 1	IN	0 - 24 V DC 10 mA
5	šedý	MUTE-S	Výstup -signálka Muting	OUT	0 - 24 V DC 0,5 A max.

Příklad připojení

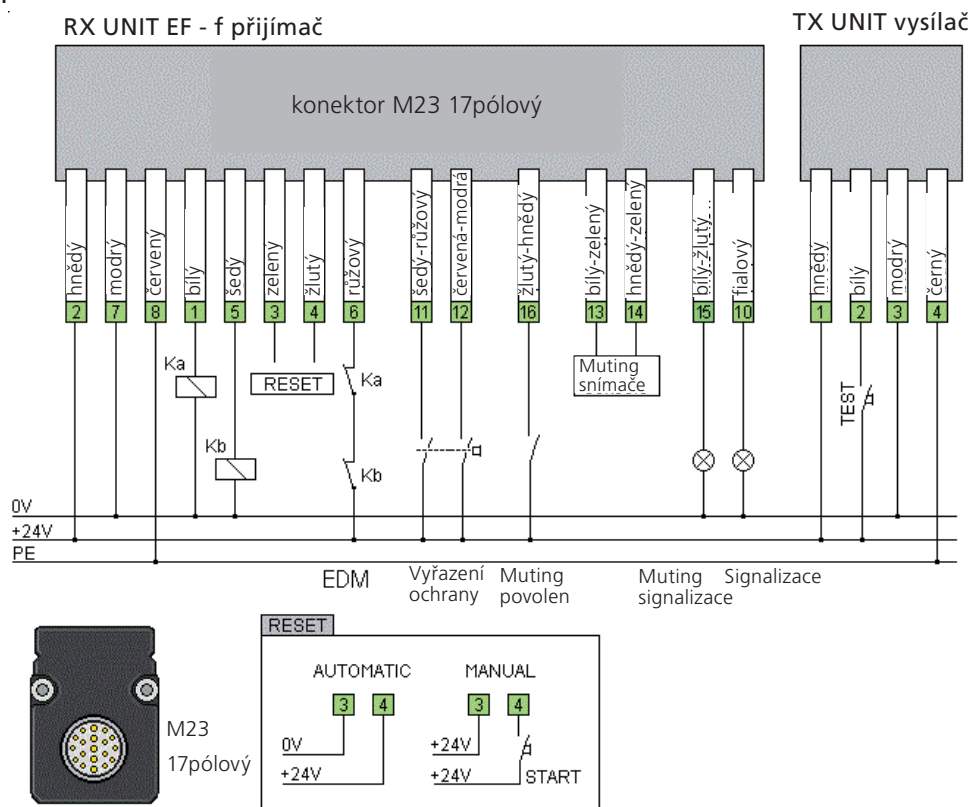


“EFESTO4” Vícepaprsková optická bezpečnostní závora

Připojení EF –f1 / EF –f2

Připojení	EF - f - ...	Reset + EDM + Muting				
Pin číslo	Barva vodiče	Funkce	Popis	Typ	Hodnota	
M23, 17pólový						
1	bílý	OSSD-0	Statický bezpečnostní výstup 0	OUT	0 - 24 V DC	0,5 A max
2	hnědý	+ 24 V	Kladný potenciál napájení	IN	+24 V DC +/- 10%, 1 A	
3	zelený	START ENABLE	Volba manuální/automatický	IN	0 - 24 V DC	10 mA
4	žlutý	START	Vstup - externí RESET	IN	0 - 24 V DC	10mA
5	šedý	OSSD-1	Statický bezpečnostní výstup 1	OUT	0 - 24 V DC	0,5 A max
6	růžový	EDM	Vstup monitorování exter. zařízení	IN	0 - 24 V DC	10 mA
7	modrý	GND	0 V napájecího napětí	IN	0 V	
8	červený	PE (zem)	Ochranné uzemnění	-	-	
9	černý	nezapojen		-	-	
10	fialová	OSSD-S MUTE-F	EF f1 = OSSD-S Výstupní signalizace stavu bezpečnostních výstupů EF f2 = MUTE - F hlavní paprsek přerušen při aktivované funkci Muting	OUT	0 - 24 V DC	0,2 A max.
11	šedý-růžový	GOVR-0	Vyřazení ochrany, vstup 0, bypass funkce Muting	IN	0 - 24 V DC	10 mA
12	červený-modrý	GOVR-1	Vyřazení ochrany, vstup 1, bypass funkce Muting	IN	0 - 24 V DC	10 mA
13	bílý-zelený	MUTE-0	Vstup Muting 0	IN	0 - 24 V DC	10 mA
14	hnědý-zelený	MUTE-1	Vstup Muting 1	IN	0 - 24 V DC	10 mA
15	bílý-žlutý	MUTE-S	Výstup pro signálku Muting	OUT	0 - 24 V DC	0,5 A max.
16	žlutý-hnědý	MUTE-E	Funkce Muting povolena	IN	0 - 24 V DC	10 mA
17	bílý-šedý	nezapojen		-	-	

Příklad připojení



Připojení externích stykačů

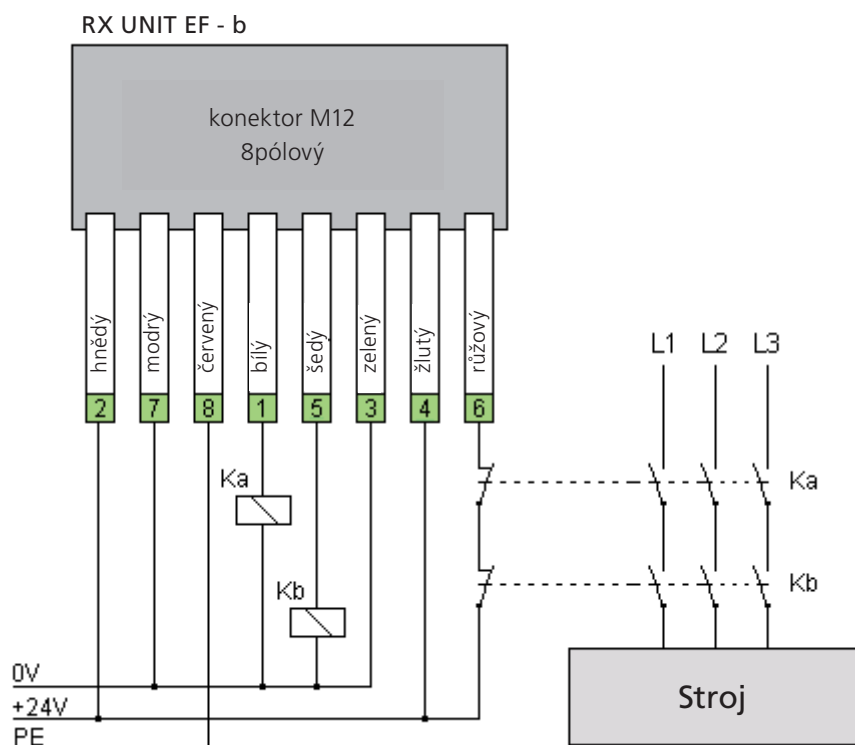
Na následujícím vyobrazení je znázorněno připojení externích stykačů pro získání většího počtu kontaktů nebo pro možnost spínání vyššího proudu zátěže. Současně je uvedeno zapojení kontaktů zpětnovazebního signálu pro funkci EDM (Monitorování externího zařízení - růžový vodič).

Při realizaci řešení automatizačních operací, kdy musí být splněny všechny provozní i bezpečnostní požadavky, mohou být využity pouze bezpečnostní světelné závory řady EFESTO s funkcí EDM.

Při výběru externích stykačů vezměte v úvahu, že napětí výstupů světelných závor EFESTO je 24 V DC, maximální proud zátěže může být maximálně 0,5 A. Tyto hodnoty mějte na paměti při posuzování jmenovitých elektrických hodnot cívek stykačů.

V níže uvedeném příkladu je použita světelná závora EFESTO modelu b s nastavením na automatický RESET s využitím stykačů Ka a Kb.

Rozpínací kontakty externích stykačů jsou zapojeny v sérii do linie napětí + 24 V, vedeného na vstup EDM (růžový vodič) světelné závory.



Připojení a funkce vysílače

+24 V DC +24 V DC Napájecí napětí

Připojit k napájecímu napětí +24 V DC PELV $\pm 10\%$, 1 A.

Hodnota napájecího proudu 1 A je stejná pro všechny typy světelných závor řady EFESTO4

0 V DC 0 V DC Napájecí napětí

Připojit k 0 V DC (nulovému potenciálu) napájecího napětí 24 V DC PELV $\pm 10\%$, 1 A

PE Ochranné uzemnění (zem)

Připojit k uzemnění stroje.

TEST Vstup pro funkci TEST

Tento signál simuluje přerušení paprsků světelné závory pro kontrolu bezpečnostního řetězce.

Během testu jsou bezpečnostní výstupy OSSD0 a OSSD1 ve stavu OFF a bliká žlutá signálka POWER / TEST.

Funkce TEST je aktivní jen tehdy, pokud je na příslušný pin konektoru připojeno napětí +24 V DC.

Pokud je pin připojen k 0 V nebo nezapojen, pak test není aktivní a signálka POWER / TEST je ve stavu OFF

Připojení a funkce přijímače

Některé z níže uvedených funkcí nemusí být v závislosti na objednaném provedení součástí výbavy přijímací jednotky.

Napájecí napětí

+24 V DC +24 V DC Napájecí napětí

Připojit k napájecímu napětí +24 V DC PELV $\pm 10\%$, 1 A.

Hodnota napájecího proudu 1 A je stejná pro všechny typy světelných závor řady EFESTO4

Pro stanovení celkové proudové spotřeby přijímače je zapotřebí zahrnout:

- proudovou spotřebu bezpečnostních výstupů OSSD0 a OSSD1 (každý max. 0,5 A)
- proudovou spotřebu signálky STATUS (STAV) - max. 0,2 A
- proudovou spotřebu signálky MUTING (max. 0,5 A)

0 V DC 0 V DC Napájecí napětí

Připojit k 0 V DC (nulovému potenciálu) napájecího napětí 24 V DC PELV $\pm 10\%$, 1 A

PE Ochranné uzemnění (zem)

Připojit k uzemnění stroje.

Výstupy

OSSD-0	Bezpečnostní výstup 0
OSSD-1	Bezpečnostní výstup 1

Statické bezpečnostní výstupy PNP, OSSD0 (kanál 0) a OSSD1(kanál 1).

Použijte výstupy OSSD k zastavení nebezpečného pohybu stroje prostřednictvím stykačů, řízených světelnou závorou nebo bezpečnostním reléovým modulem či bezpečnostním PLC.

Výstupy OSSD se nacházejí ve stavu ON (+24 V), pokud jsou splněny následující podmínky:

- závora je vyrovnána a aktivována příkazem reset
- chráněná oblast je volná
- připojení je správné a neexistuje žádná vnitřní porucha

Závory s funkcí MUTING mohou aktivovat výstupy OSSD také využitím funkce guard override (deaktivace závory).

Výstupy OSSD přejdou do stavu OFF (0 V DC) nebo v něm zůstanou, pokud není splněna jedna nebo více z výše uvedených podmínek.

Výstupy jsou dynamicky monitorovány. Pro přezkoušení neexistence poruchy ve stavu, kdy jsou výstupy OSSD ve stavu ON, budou přepínány na dobu 0,2 s do stavu OFF s periodou, rovnající se době odezvy – 1 ms.

Elektrické parametry výstupů

Popis	
Jmenovitý výstupní proud do odporové zátěže	500 mA
Max. výstupní proud do odporové zátěže	500 mA
Jmenovitý výstupní proud do indukční zátěže	500 mA
Max. výstupní proud do indukční zátěže	500 mA
Max. kapacitní zátěž bez odporové složky	10 nF
Max. kapacitní zátěž s odporovou složkou 48 Ohm	2 uF
Max. výstupní napětí ve stavu OFF	0,1 V
Max. výstupní proud ve stavu OFF	10 µA (svodový proud)
Max. odpor mezi výstupy OSSD a zátěží	22 Ω

OSSD-S Výstup pro indikaci stavu výstupů OSSD

PNP výstup pro indikaci stavu výstupů OSSD.

Na tomto výstupu je napětí 24 V, pokud jsou výstupy OSSD aktivní, pokud ne, je na něm 0 V

EDM Vstup pro Monitorování externího zařízení

Monitorování externích stykačů.

Umožněte kontrolu externích stykačů využitím jejich NC kontaktů spojených do série.

Stykače musí mít nuceně vedené kontakty.

Pokud je na vstupu EDM napětí 24 V, je výstup OSSD ve stavu OFF.

Pokud je na vstupu EDM napětí 0 V, je výstup OSSD ve stavu ON.

Světelná závora kontroluje vstup EDM po zapnutí síťového napájecího napětí a při každé změně stavu výstupů OSSD.

Závora kontroluje dobu přepínání ON / OFF, která může být dlouhá max. 500 ms.

Pokud není funkce EDM využívána, musí být připojena k výstupu OSSD 0.

“EFESTO4” Vícepaprsková optická bezpečnostní závora

Reset

START-E	Vstup pro výběr typu funkce reset
START	Vstup pro restartovací tlačítko

Automatický reset

Po výběru automatického resetu se výstupy OSSD řídí stavem závory. Pokud je chráněná oblast volná, výstupy OSSD automaticky přejdou do stavu ON.

Vezměte v úvahu, že v tomto případě neexistuje možnost blokování startu. Pokud je tato funkce nezbytná, ověřte, zda jsou k dispozici jiné prostředky, které zastaví stroj při zapnutí.

Manuální reset

Jedním spínacím tlačítkem (NO) lze aktivovat start nebo restart výstupů OSSD0 a OSSD1 po přerušení paprsků závory nebo po prvním zapnutí ESPE (Elektrického aktivního snímacího ochranného zařízení).

Toto tlačítko musí být umístěno vně nebezpečné oblasti, nesmí být možné je aktivovat zevnitř nebezpečné oblasti.

Musí se nacházet tam, odkud je možné zkontrolovat nebezpečnou oblast. Ruční reset má funkci blokování startu.

Tento systém musí být použit v případě, kdy je závora použita k ochraně nebezpečného průchodu.

Následující tabulka znázorňuje nastavení typu funkce reset.

START-E	START	Zvolená funkce
0 V DC	24 V DC	Automatický reset
24 V DC	NO / 24 V DC	Manuální reset

Blanking

BLNK-0	VSTUP Blanking 0
BLNK-1	VSTUP Blanking 1
BLNK-2	VSTUP Blanking 2

Tato funkce umožňuje zablokovat 1, 2 nebo 3 paprsky. Jejich přerušení nezpůsobí přechod výstupů OSSD do stavu OFF.

Blokovací funkce je užitečná v aplikacích, kde pracovní materiály procházejí chráněnou oblastí, přičemž přerušení paprsků nesmí zastavit stroj. Konfigurace funkce se provádí pomocí 3 vodičů na konektoru přijímače a při zapnutí se zapamatuje.

Každá změna, provedená během normálního provozu, bude akceptována až v dalším cyklu zapnutí napájení. Tam, kde signály volby výběru funkce Blanking jsou odvozeny od externího zařízení (mimo závoru, např. PLC), mělo by toto zařízení splňovat příslušné požadavky jiných odpovídajících standardů (například ISO 13849-1, IEC 62061).

První paprsek v blízkosti koncového uzávěru s konektorem je synchronizační paprsek a nemůže být zablokován.

Některá provedení závora nejsou vybavena funkcí Blanking (viz str. 35, 36)

Následující tabulka znázorňuje nastavení typu funkce reset.

BLNK-2	BLNK-1	BLNK-0	Popis
0 V	0 V	24 V	BSO1 Blanking bez nutné přítomnosti objektu, 1 paprsek
0 V	24 V	0 V	BSO2 Blanking bez nutné přítomnosti objektu, 1-2 paprsky
0 V	24 V	24 V	BSO3 Blanking bez nutné přítomnosti objektu, 1-2-3 paprsky
24 V	0 V	24 V	BCO1 Blanking s nutnou přítomností objektu, 1 paprsek
24 V	24 V	0 V	BCO2 Blanking s nutnou přítomností objektu, 1-2 paprsky
24 V	24 V	24 V	BCO3 Blanking s nutnou přítomností objektu, 1-2-3 paprsky
NC	NC	NC	Blanking není aktivní
0 V	0 V	0 V	Blanking není aktivní
24 V	0 V	0 V	Blanking není aktivní
NC	X	X	chyba v konfiguraci funkce Blanking, závora je v zablokovaném stavu
X	NC	X	chyba v konfiguraci funkce Blanking, závora je v zablokovaném stavu
X	X	NC	chyba v konfiguraci funkce Blanking, závora je v zablokovaném stavu

X: +24 V DC nebo 0 V DC , **NC:** nezapojeno

Pokud při programování funkce Blanking nastane chyba, světelná závora je zablokována

Muting

MUTING se dvěma snímači

Funkce Muting vyvolá dočasné vyřazení ochranné funkce celé světelné závory, aby bylo možno zajistit normální průchod materiálu přes chráněnou oblast.

Je-li funkce MUTING aktivní, přerušení světelných paprsků neovlivňuje výstupy OSSD. Tato funkce je vyvolána aktivací dvou snímačů v následné časové posloupnosti v délce 2 s. Jakékoliv jiné podmínky a časové průběhy signálů snímačů neaktivují funkci MUTING.

V době, kdy je funkce MUTING v činnosti, musí být vždy aktivní dva snímače.

Deaktivace jednoho ze snímačů ukončí funkci Muting.

Pro indikaci aktivní funkce Muting lze připojit signálku MUTING k výstupu MUTE-S.

Pokud se z nějakého důvodu tato funkce neaktivuje, pak přerušení světelných paprsků vyvolá zablokování (STOP) stroje.

V tomto případě lze pracovní cyklus restartovat pomocí příkazu **GUARD-OVERRIDE**.

Funkci **GUARD-OVERRIDE** lze využít pouze za následujících podmínek:

- příkaz aktivovat funkci Muting je aktivní, a
- chyba v časové sekvenci signálů spolupracujících snímačů, a
- alespoň jeden paprsek vertikální části světelné závory je přerušen, a
- správná aktivace příkazů **GUARD OVERRIDE**.

Funkci **GUARD-OVERRIDE** nelze aktivovat, pokud:

- příkaz aktivovat funkci Muting není aktivní, nebo
- jeden příkaz **GUARD OVERRIDE** je vypnut (OFF), nebo
- časový limit vypršel, nebo
- všechny vstupy pro funkci Muting a všechny světelné paprsky jsou volné.

“EFESTO4” Vícepaprsková optická bezpečnostní závora

Příkaz pro GUARD-OVERRIDE je vyvolán sepnutím páru NO kontaktů (např. v uzamykatelném otočném spínači s přímo otevíranými kontakty a vratnou pružinou), které musí být aktivovány současně v době do 300 ms. Pokud se tak nestane, funkce Guard override nebude aktivována.

Rozpojení pouze jednoho z kontaktů způsobí stop funkce OVERRIDE.

Časový limit pro funkci Override je 3 minuty. Po uplynutí této doby se tato funkce ukončí.

Červená signálka OVER svítí, je-li funkce Guard-override aktivní a naopak.

Signálka OVER bliká, pokud je překročen čas 3 minut (TIME OUT) nebo pokud byly obnoveny podmínky funkce MUTING (vertikální paprsky jsou volné – nepřerušené a dva snímače, aktivující funkci Muting, jsou volné) a příkaz GUARD OVERRIDE je stále aktivní.

MUTE-E	Vstup pro aktivaci funkce MUTING
---------------	----------------------------------

Vstup pro aktivaci funkce MUTING.

Pokud je připojeno na tento vstup napětí 24 V DC, je funkce MUTING aktivována a signálka E-MUTE (oranžová) svítí (ON). Pokud je ale vstup plovoucí nebo je na něj připojeno 0 V, funkce MUTING není aktivována a signálka E-MUTE nesvítí (OFF).

MUTE-0	vstup pro snímač MUTING 0
MUTE-1	vstup pro snímač MUTING 1

Vstupy pro externí snímače pro funkci Muting.

Pokud vstupy jsou připojeny k napětí 24 V DC, jsou aktivní a žluté signálky SENSE 0/1 svítí (ON). V případě, kdy vstupy jsou plovoucí nebo připojeny k 0 V, nejsou aktivní a signálky SENSE 0/1 nesvítí (OFF).

GOVR-0	vstup Guard Override 0
GOVR-1	vstup Guard Override 1

Vstupy pro externí povely Guard override.

Pokud vstupy GOVR-0/1 jsou připojeny k napětí 24 V DC, jsou aktivní a červená signálka OVER svítí (ON). V případě, kdy vstupy jsou plovoucí nebo připojeny k 0 V, vstupy GOVR-0/1 nejsou aktivní a signálka OVER nesvítí (OFF).

MUTE-S	Výstup pro signálku MUTING
---------------	----------------------------

Výstup pro signálku MUTING.

Výstup pro signálku MUTING je aktivní (+24V) tehdy, pokud je aktivní funkce Muting a naopak.

MUTE-F	Výstup; režim Muting, hlavní paprsky přerušeny
---------------	--

Tento výstup je aktivní (+24 V) pouze tehdy, kdy je funkce Muting aktivní a paprsky v „Citlivé výšce“ jsou přerušeny a naopak.

Výstup je deaktivován, pokud je závora v režimu MUTING a hlavní paprsky nejsou přerušeny nebo když funkce MUTING není aktivní.

Další podrobnosti o funkci Muting naleznete na str. 45.

Indikace a diagnostika

V následujících odstavcích jsou uvedeny funkce všech signálků a popis jejich možných stavů.

Vysílač

Napájecí napětí - test ŽLUTÁ – Připojení napájecího napětí & Test

Pokud signálka svítí (ON), napájecí napětí je správně připojeno.
Pokud signálka bliká, je aktivní TEST.

Porucha ČERVENÁ – Porucha

Pokud signálka bliká, funkce světelné závory je zastavena z důvodu interní poruchy.
V tomto případě kontaktujte technickou podporu.

Přijímač

OS OFF ČERVENÁ – Stav výstupů OSSD0 a OSSD1

Výstupy OSSD0 a OSSD1 jsou ve stavu OFF.

OS ON ZELENÁ – Stav výstupů OSSD0 a OSSD1

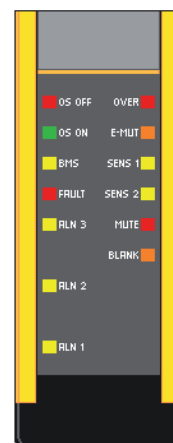
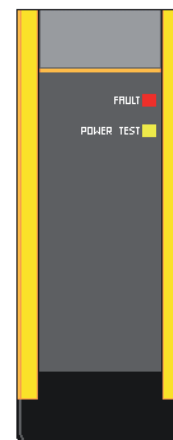
Výstupy OSSD0 a OSSD1 jsou ve stavu ON.

BMS ŽLUTÁ – Čekání na externí reset

Pokud jsou všechny paprsky citlivé oblasti (zóny pokryté světelnými paprsky) zarovnaný a je zvolen manuální RESTART, signálka svítí (ON). Po stisknutí a uvolnění tlačítka restartu signálka zhasne (OFF).

Porucha ČERVENÁ – Porucha

Pokud signálka svítí (ON), funkce světelné závory je zastavena z důvodu interní poruchy.
V tomto případě kontaktujte technickou podporu (servis).



ALN1	ŽLUTÁ - BARGRAF LED 1
ALN2	ŽLUTÁ - BARGRAF LED 1
ALN3	ŽLUTÁ - BARGRAF LED 1

Tři LED poskytují informace o stavu zarovnání světelných paprsků, což zjednodušuje vyrovnaní světelné závory, zejména v případě složitých zařízení, např. při použití zrcadel nebo v aplikacích s dlouhým dosahem.

Ke každému ukazateli je přiřazen procentní podíl paprsků.

Uvedené údaje jsou shrnuty v následující tabulce:

ALN1	ALN2	ALN3	Popis
Off	Off	Off	Není zarovnán žádný paprsek nebo je přerušen první paprsek
Blink	Off	Off	Počet vyrovnaných paprsků je menší než 1/3 celkového počtu
On	Blink	24 V	Počet vyrovnaných paprsků je mezi 1/3 a 2/3 celkového počtu
On	On	Blink	Počet vyrovnaných paprsků je mezi 1/3 a maximem celkového počtu
On	On	On	Všechny paprsky jsou vyrovnané

Perioda blikání je 1 s.

Když výstupy OSSD přecházejí ze stavu OFF do stavu ON, indikátory vyrovnaní (ALN1, 2, 3 se vypnou (OFF).

OVER ČERVENÁ – Funkce GUARD OVERRIDE

Je-li funkce GUARD OVERRIDE aktivní, signálka svítí (ON) a naopak.
Pokud při aktivaci funkce nastane chyba, signálka bliká (viz str. 31).

“EFESTO4” Vícepaprsková optická bezpečnostní závora

E-MUTE	ORANŽOVÁ – Funkce MUTING aktivována Pokud je funkce MUTING aktivována, signálka svítí (ON) a naopak.
SENSE-1	ŽLUTÁ – Externí snímač 1 pro funkci Muting Pokud je snímač 1 pro funkci MUTING aktivní, signálka svítí (ON) a naopak.
SENSE-2	ŽLUTÁ – Externí snímač 2 pro funkci Muting Pokud je snímač 2 pro funkci MUTING aktivní, signálka svítí (ON) a naopak.
MUTE	ČERVENÁ – Signalizace stavu funkce MUTING Pokud je funkce MUTING aktivní, signálka svítí a naopak.
BLNK	ORANŽOVÁ – Typ funkce BLANKING

Po dobu asi 5 s po zapnutí napájení závora poskytuje informaci o nastaveném typu funkce Blanking.

Signalizace je následující:

2 bliknutí, Blanking bez nutné přítomnosti objektu;

3 bliknutí, Blanking s nutnou přítomností objektu.

Blanking bez nutné přítomnosti objektu: signálka BLNK svítí (ON), pokud je chráněný prostor volný nebo počet přerušených paprsků je správný; blikáním signálka BLNK signalizuje, že počet přerušených paprsků je větší než nastavený nebo paprsky nejsou přilehlé.

Blanking s nutnou přítomností objektu: signálka BLNK bliká, pokud je chráněný prostor volný nebo počet přerušených paprsků větší než nastavený, nebo paprsky nejsou přilehlé. Naopak, pokud signálka BLNK svítí (ON), signalizuje, že v chráněné oblasti je přítomen objekt a počet přerušených paprsků je správný.

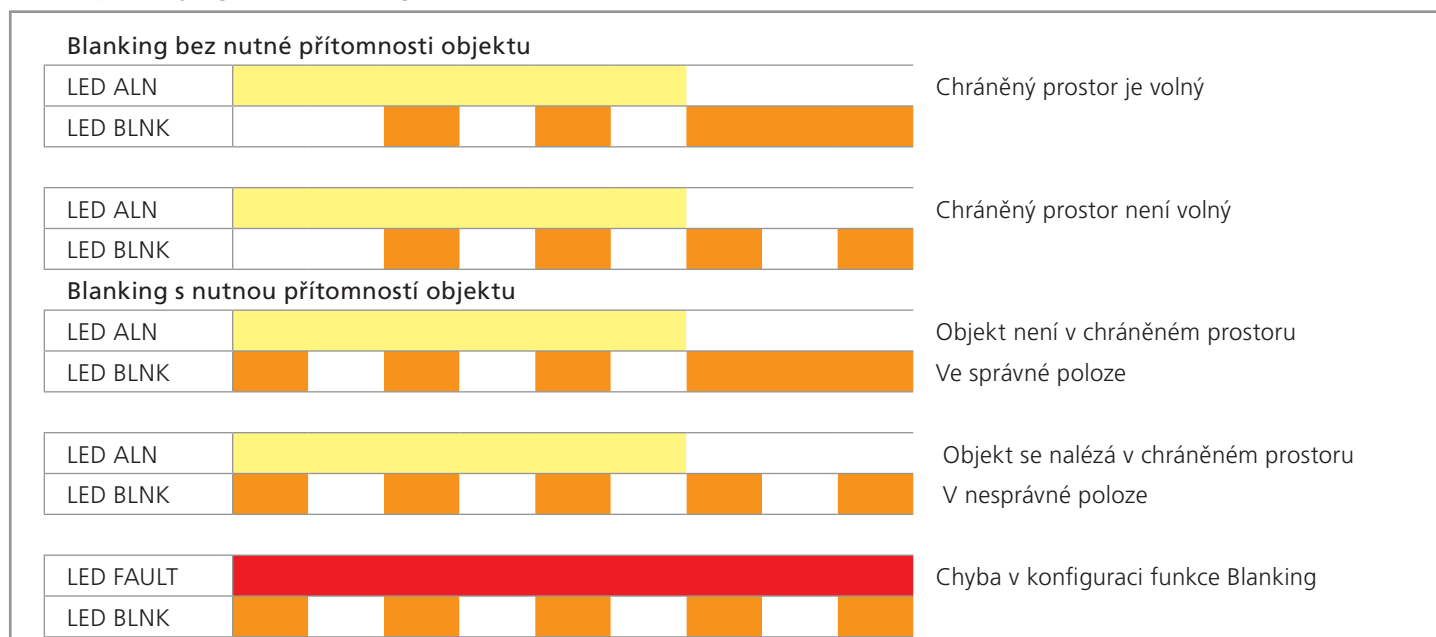
Počet deaktivovaných paprsků je indikován žlutými signálkami ALN:

ALN1	ON	Deaktivace (BLANKING) 1 paprsku
ALN2	ON	Deaktivace (BLANKING) 2 paprsků
ALN3	ON	Deaktivace (BLANKING) 3 paprsků

V případě, že došlo k chybě v nastavení připojení pro konfiguraci funkce Blanking, červená signálka **FAULT** svítí (ON) a oranžová signálka **BLNK** bliká.

Světelná závora je zablokována, odepněte ji od napájení, zkontrolujte nastavení a pak zapněte.

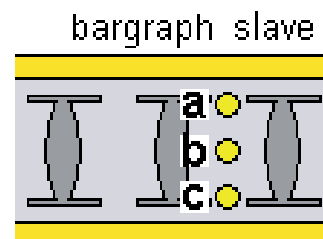
Časové průběhy signalizace LED signálků BLNK a ALN



MASTER-SLAVE

V modelech světelných závor s tvarovým provedením "L" (uspořádání master / slave) lze pro usnadnění správného prostorového vyrovnání vertikální i horizontální jednotky využít sloupcového LED indikátoru.

Funkce bargrafu na vertikální části (master) byla popsána výše.



Když je jednotka master (vertikální) plně vyrovnána, první signálka bargrafu na části slave (horizontální) začne generovat záblesky (FLASH).

Když je alespoň jeden paprsek jednotky slave zarovnan, sloupcový graf poskytuje následující informace:

a	b	c	Popis
Flash	Off	Off	Není vyrovnán žádný paprsek nebo je přerušen první paprsek
Blink	Off	Off	Počet vyrovnaných paprsků je menší než 1/3 celkového počtu
On	Blink	Off	Počet vyrovnaných paprsků je mezi 1/3 a 2/3 celkového počtu
On	On	Blink	Počet vyrovnaných paprsků je mezi 1/3 a maximem celkového počtu
On	On	On	Všechny paprsky jsou zarovnané

Když je závora plně vyrovnána, LED v bargrafech na jednotce master i slave jsou vypnuty (OFF).

Manuální a automatický restart

Pokud nastane chyba v nastavení RESET, červená signálka FAULT svítí (ON) a žlutá signálka ALN1 bliká. Světelná závora je zablokována.

Odepněte závora od napájení, zkontrolujte nastavení RESET a pak zapněte napájení.

Možné hlavní příčiny:

- vodiče pro funkci restart nesprávně zapojeny
- tlačítko manuálního resetu má kontakty NC místo NO
- tlačítko manuálního resetu bylo stisknuté během zapnutí napájení závory

“EFESTO4” Vícepaprsková optická bezpečnostní závora

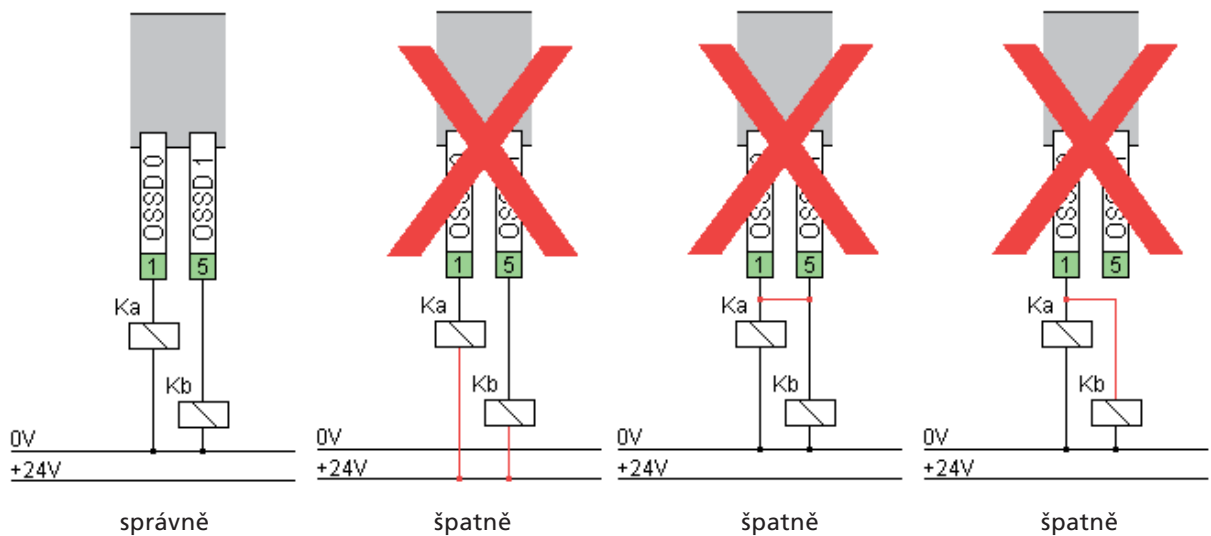
OSSD 0 / OSSD 1

Pokud nastane chyba na výstupu OSSD, červená signálka **FAULT** svítí (ON) a žlutá signálka **ALN2** bliká. Světelná závora je zablokována.

Odepněte závoru od napájení, zkontrolujte připojení výstupu OSSD a pak zapněte napájení.

Možné hlavní příčiny:

- zkrat mezi výstupy OSSD
- výstup OSSD připojen k napětí +24 V nebo 0 V
- nadlimitní kapacitní zátěž, nadměrná délka kabelů
- špatné zapojení výstupů
- interní porucha



EDM

Pokud nastane chyba funkce EDM, červená signálka **FAULT** svítí (ON) a žlutá signálka **ALN3** bliká. Světelná závora je zablokována.

Odepněte závoru od napájení, zkontrolujte připojení EDM a pak zapněte napájení.

Možné hlavní příčiny:

- vodič není připojen
- vodič je připojen přímo k napětí (+ 24V nebo 0 V)
- kontakt externího zařízení je rozpojen v době, kdy výstupy OSSD jsou aktivní
- napětí k externímu zařízení není připojeno nebo má nesprávnou hodnotu
- externí stykač je vadný

V režimu automatického resetu závora testuje každých 15 s vstup EDM; pokud jsou splněny bezpečnostní podmínky, závora se aktivuje.

V režimu manuálního resetu, pokud jsou splněny bezpečnostní podmínky, žlutá signálka **BMS** svítí (ON).

Stiskněte a uvolněte tlačítko **RESTART** pro aktivaci závory.

Guard override

Pokud nastane chyba funkce GUARD OVERRIDE, červená signálka **FAULT** svítí (ON) a červená signálka **OVER** bliká. Světelná závora je zablokována. Odepněte závora od napájení, zkontrolujte připojení GUARD OVERRIDE a pak zapněte napájení.

Možné hlavní příčiny:

- jeden nebo dva kontakty jsou typu NC namísto NO
- přerušení jednoho kontaktu
- konec časového limitu funkce GUARD OVERRIDE
- nesoučasné spínání kontaktů v maximální předpokládané době 300 ms
- spínání kontaktů v předpokládané době max. 300 ms neprobíhá současně

Upozornění

Jakákoliv oprava může být prováděna pouze techniky, autorizovanými společnostmi GREIN.

Servis a testování

Uvádění do provozu a testování v pravidelných intervalech

Pracovník organizace, která uvádí toto zařízení do provozu, musí mít k dispozici všechny potřebné informace o výrobním stroji nebo zařízení a o instalované bezpečnostní vícepaprskové světelné závoře EFESTO4, která je zařízením typu ESPE (Elektrické aktivní snímací ochranné zařízení - Electro Sensitive Protective Equipment).

Testování musí zahrnovat ověření správné součinnosti závory ESPE a řídicího systému výkonového pracovního stroje / zařízení i zjištění stavu bezpečnosti konstrukce a instalace zařízení v souladu s bezpečnostními předpisy, specifickými pro dané zařízení. Při testování musí být vždy dodržovány informace a pokyny o příslušných zkouškách, poskytnuté výrobcem stroje nebo zařízení (např. výrobcem lisu).

Testy se dělí do následujících typů:

Testování před prvním uvedením zařízení do provozu a po úpravách (schvalovací zkoušky).

Autorizovaná a kvalifikovaná osoba musí přezkoušet světelnou závora EFESTO4 před prvním uvedením do provozu a vždy poté, kdy na ní nebo jejích komponentech / jednotkách byly provedeny změny, které by mohly ovlivnit její bezpečnostní funkci. Všechny změny uspořádání obvodů, spínání, činnosti řídicího systému, konfigurace závory EFESTO4 a příslušných součástí / jednotek, ovlivňujících bezpečnostní funkci, jsou považovány za úpravu.

Tyto zkoušky mají za cíl zjistit, zda celý systém výkonového pracovního stroje / zařízení (např. lisu), jehož součástí je světelná závora EFESTO4, vyhovuje všem bezpečnostním požadavkům a zda je zajištěna správná činnost všech součástí / jednotek zapojených do bezpečnostní funkce ve spolupráci s ESPE. Kromě toho se zkouší druh použití a způsob instalace ESPE.

Periodické testy

Periodické testy slouží k systematickému zjišťování a odstraňování bezpečnostních nedostatků (např. v případě úpravy nebo manipulace) ochranných zařízení stroje nebo zařízení, které se projeví v době po uvedení zařízení do provozu.

Typy zkoušek, rozsah a časové intervaly, které je třeba dodržovat, jsou uvedeny v níže uvedené kapitole „**UVEDENÍ DO PROVOZU A TESTOVÁNÍ**“ tohoto Návodu k použití a údržbě“. Tento program zkoušek musí být určen a specifikován pro každé individuální pracovní zařízení (např. pro lis).

Dále musí být specifikovány požadavky, kterým musí vyhovět osoba, provádějící zkoušení (např. pověřený pracovník, osoba s odbornou způsobilostí). Testování zahrnuje bezpečnostní kontrolu správné funkce ESPE, stav všech komponentů, správnou instalaci ESPE a součinnost ESPE s řídicím systémem stroje (např. lisu). Výsledky zkoušek se zaznamenávají a zapisují do zprávy, kterou musí podepsat bezpečnostní technik. Zpráva musí být uložena v místě instalace stroje nebo zařízení.

Uvedení do provozu a testování

Závěrečná kontrola před zahájením provozu

Před připojením světelné závory k napájecímu napětí se ujistěte, zda:

- hodnota napájecího napětí je 24 V DC
- připojovací kabely vysílače a přijímače ke stroji jsou správně zapojené
- pokud je závora vybavena funkcí Blanking, deaktivujte ji

Pokud je bariéra zarovnána a je nastavena funkce AUTOMATICKÝ RESTART, rozsvítí se zelená signálka **OS ON** a na výstupech OSSD je napětí 24 V DC. Pokud je nastaven MANUÁLNÍ RESTART, svítí žlutá signálka **BMS** a signálka **OS ON** nesvítí, pak stiskněte a uvolněte tlačítko START pro aktivaci bariéry (na výstupech OSSD je napětí 24 V DC, signálka **BMS** nesvítí, signálka **OS ON** svítí).

Při provádění pravidelných testů postupujte podle níže uvedených bodů:

Tip: Pro zajištění vyšší bezpečnosti provádějte tyto testy při manuálním resetu.

Denní testování ochranného zařízení autorizovanou osobou / personálem.

Obsluha stroje každodenně nebo před každou pracovní směnou, případně po novém seřízení stroje/zařízení prověřte pokrytí chráněné oblasti všemi světelnými paprsky.

Pohybuje pomalu zkušební tyčí tak, abyste zaclonili jednotlivé světelné paprsky ochranné oblasti ve třech různých bodech její délky:

1. Limity ochranné oblasti / označení ochranného pole v blízkosti vysílače (přístupová meze)
2. Limity ochranné oblasti / označení ochranného pole v blízkosti přijímače
3. Limity ochranné oblasti ve středu ochranného pole mezi vysílačem a přijímačem

Během testu nesmí svítit žlutá signálka BMS (stav OFF). Pokud během této zkoušky signálka BMS svítí, je nutné ověřit provedení mechanické instalace v souladu s určením minimální vzdálenosti odrazivého povrchu od optické osy pro vyloučení odrazů, jak je uvedeno na str. 9.

Při využití funkce "Blanking bez nutné přítomnosti objektu" použijte zkušební tyč s průměrem rovným velikosti rozlišení – viz str. 42.

Zkontrolujte případné poškození tohoto bezpečnostního zařízení, zejména montáž a elektrické připojení.

Zkontrolujte opotřebení nebo poškození krytů, čelní optické plochy nebo elektrických propojovacích kabelů.

Zkontrolujte, zda osoby nebo části těla osob mohou vniknout do nebezpečného prostoru pouze přes chráněnou zónu.

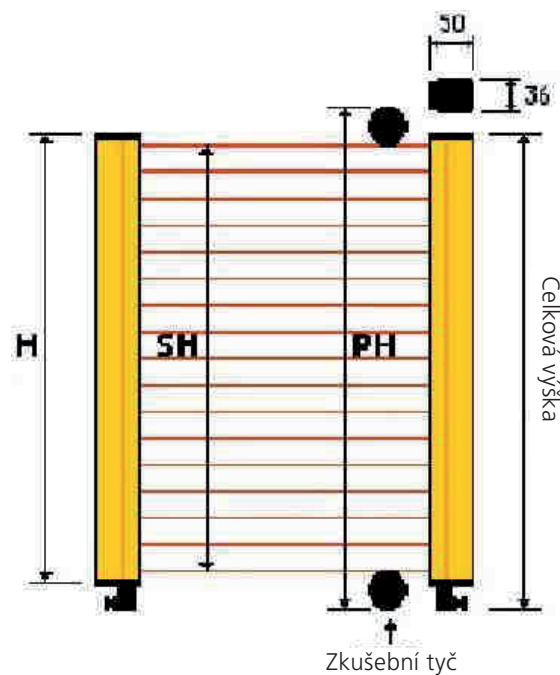
Pokud se během testování vyskytne jedna nebo více chyb, stroj musí být vypnut.

Nyní je světelná závora připravena k činnosti a můžete podle potřeby zvolit automatický nebo manuální reset a aktivovat funkci BLANKING.

Jednotlivá provedení a modely

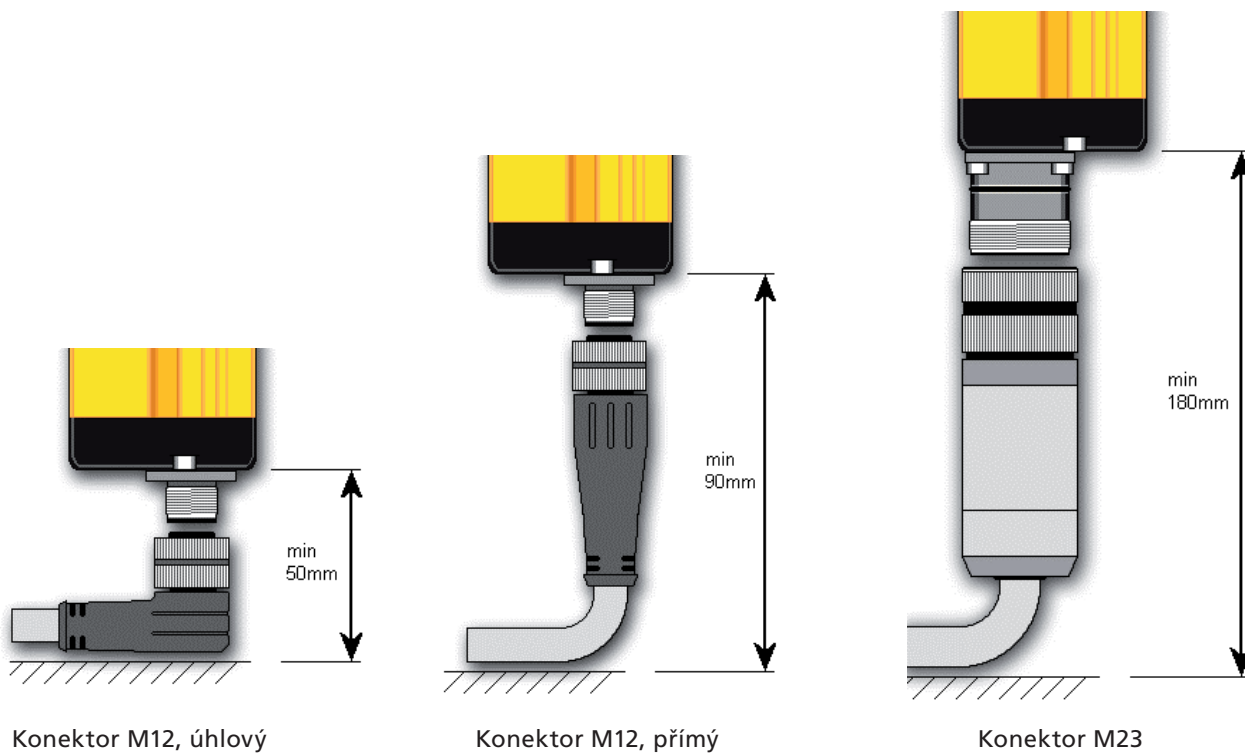
V níže uvedených zobrazeních jsou znázorněny hlavní parametry pro výběr světelné závor a na následujících stranách je uveden kompletní seznam světelných závor řady „EFESTO4“.

Celková výška. Chcete-li určit celkovou výšku závor, zkontrolujte sloupec H (výška bariéry) v tabulce níže a přidejte výšku konektoru, znázorněnou na následujících obrázcích.



Minimální rozměry pro připojení

Je nezbytné ponechat minimální prostor pro připojovací konektor, viz obrázek níže.



Zvláštní velikost. Pokud výběr ze standardní řady světelných závor nemůže vyhovět požadavkům specifické zákaznické aplikace, naše technická kancelář zhodnotí možnost vytvoření speciálního zákaznického provedení.

"EFESTO4" Vícepaprsková optická bezpečnostní závora

Rozlišení 14 mm Dosah 0 – 6 m Kód provedení optického systému "A"									
Model	Počet paprsků	Chráněná výška PH (mm)	Citlivá výška SH (mm)	Výška závory H (mm)	Hmotnost (Tx+RX) (kg)	Doba odezvy (ms)	Doba odezvy Blanking (ms)	Mttf (anni)	PL
EF -x- 0240 A	24	254	234	316	1,3	6	7,5	100	e
EF -x- 0360 A	36	374	354	436	1,7	11	15	100	e
EF -x- 0480 A	48	494	474	556	2,1	11	15	100	e
EF -x- 0600 A	60	614	594	676	2,5	11	15	100	e
EF -x- 0700 A	72	734	714	796	3,0	16	22,5	84,06	e
EF -x- 0850 A	84	854	834	916	3,4	16	22,5	76,09	e
EF -x- 0950 A	96	974	954	1036	3,8	16	22,5	69,51	e
EF -x- 1100 A	108	1094	1074	1156	4,2	16	22,5	63,97	e
EF -x- 1200 A	120	1214	1114	1276	4,7	21	30	59,25	e
EF -x- 1300 A	132	1334	1314	1396	5,1	21	30	55,18	e
EF -x- 1400 A	144	1454	1434	1516	5,5	21	30	51,63	e
EF -x- 1500 A	156	1574	1554	1636	5,9	26	37,5	48,51	e
EF -x- 1700 A	168	1694	1674	1756	6,4	26	37,5	45,75	e
EF -x- 1800 A	180	1814	1794	1876	6,8	26	37,5	43,28	e
EF -x- 1900 A	192	1934	1914	1996	7,2	31	45	41,07	e
EF -x- 2000 A	204	2054	2034	2116	7,6	31	45	39,07	e
EF -x- 2200 A	216	2174	2154	2236	8,1	31	45	38,53	e
EF -x- 2300 A	228	2294	2274	2356	8,5	31	45	35,61	e

Rozlišení 20 mm Dosah 2 – 15 m Kód provedení optického systému "AL"									
Model	Počet paprsků	Chráněná výška PH (mm)	Citlivá výška SH (mm)	Výška závory H (mm)	Hmotnost (Tx+RX) (kg)	Doba odezvy (ms)	Doba odezvy Blanking (ms)	Mttf (anni)	PL
EF -x- 0240 AL	24	260	240	316	1,3	6	7,5	100	e
EF -x- 0360 AL	36	380	360	436	1,7	11	15	100	e
EF -x- 0480 AL	48	500	480	556	2,1	11	15	100	e
EF -x- 0600 AL	60	620	600	676	2,5	11	15	100	e
EF -x- 0700 AL	72	740	720	796	3,0	16	22,5	84,06	e
EF -x- 0850 AL	84	860	840	916	3,4	16	22,5	76,09	e
EF -x- 0950 AL	96	980	960	1036	3,8	16	22,5	69,51	e
EF -x- 1100 AL	108	1100	1080	1156	4,2	16	22,5	63,97	e
EF -x- 1200 AL	120	1220	1200	1276	4,7	21	30	59,25	e
EF -x- 1300 AL	132	1340	1320	1396	5,1	21	30	55,18	e
EF -x- 1400 AL	144	1460	1440	1516	5,5	21	30	51,63	e
EF -x- 1500 AL	156	1580	1560	1636	5,9	26	37,5	48,51	e
EF -x- 1700 AL	168	1700	1680	1756	6,4	26	37,5	45,75	e
EF -x- 1800 AL	180	1820	1800	1876	6,8	26	37,5	43,28	e
EF -x- 1900 AL	192	1940	1920	1996	7,2	31	45	41,07	e
EF -x- 2000 AL	204	2060	2040	2116	7,6	31	45	39,07	e
EF -x- 2200 AL	216	2180	2160	2236	8,1	31	45	38,53	e
EF -x- 2300 AL	228	2300	2280	2356	8,5	31	45	35,61	e

Rozlišení 30 mm Dosah 0,5 – 15 m Kód provedení optického systému "B"									
Model	Počet paprsků	Chráněná výška PH (mm)	Citlivá výška SH (mm)	Výška závory H (mm)	Hmotnost (Tx+Rx) (kg)	Doba odezvy (ms)	Doba odezvy Blanking (ms)	Mttf (anni)	PL
EF -x- 0150 B	6	174	126	272	0,8	6	7,5	100	e
EF -x- 0210 B*	8	222	174	272	0,9	6	7,5	100	e
EF -x- 0240 B*	9	246	198	296	1,0	6	7,5	100	e
EF -x- 0300 B	12	310	270	368	1,2	6	7,5	100	e
EF -x- 0360 B*	14	366	318	416	1,3	6	7,5	100	e
EF -x- 0390 B*	15	390	342	440	1,4	6	7,5	100	e
EF -x- 0450 B	18	462	414	512	1,6	6	7,5	100	e
EF -x- 0540 B*	21	534	486	584	1,8	6	7,5	100	e
EF -x- 0600 B	24	606	558	656	2,0	6	7,5	100	e
EF -x- 0680 B*	27	678	630	728	2,4	11	15	100	e
EF -x- 0750 B	30	750	702	800	2,4	11	15	100	e
EF -x- 0820 B*	33	822	774	872	2,6	11	15	100	e
EF -x- 0900 B	36	894	846	944	2,8	11	15	100	e
EF -x- 0970 B*	39	966	918	1016	3,0	11	15	100	e
EF -x- 1050 B	42	1038	990	1088	3,2	11	15	100	e
EF -x- 1100 B*	45	1110	1062	1160	3,4	11	15	100	e
EF -x- 1200 B	48	1182	1134	1232	3,6	11	15	100	e
EF -x- 1250 B*	51	1254	1206	1304	3,8	11	15	100	e
EF -x- 1350 B	54	1326	1278	1376	4,0	11	15	100	e
EF -x- 1400 B*	57	1398	1350	1448	4,2	11	15	100	e
EF -x- 1500 B	60	1470	1422	1520	4,4	11	15	100	e
EF -x- 1650 B	66	1614	1566	1664	4,8	11	15	100	e
EF -x- 1800 B	72	1758	1710	1808	5,2	16	22,5	100	e
EF -x- 1950 B	78	1902	1854	1952	5,6	16	22,5	100	e
EF -x- 2100 B	84	2046	1998	2096	6,0	16	22,5	100	e
EF -x- 2200 B	90	2190	2142	2240	6,4	16	22,5	100	e
EF -x- 2300 B	96	2334	2286	2384	6,8	16	22,5	100	e
EF -x- 2450 B	102	2478	2430	2528	7,2	16	22,5	100	e
EF -x- 2650 B	108	2622	2574	2672	7,6	16	22,5	99,18	e
EF -x- 2750 B	114	2776	2718	2816	8,0	21	30	97,15	e
EF -x- 2900 B	120	2910	2862	2960	8,4	21	30	95,21	e
EF -x- 3000 B	126	3054	3006	3104	8,8	21	30	93,35	e

* Zobrazené modely nemusí implementovat funkci zatemnění

“EFESTO4” Vícepaprsková optická bezpečnostní závora

Rozlišení 40 mm Dosah 6 – 30 m Kód provedení optického systému "BL"									
Model	Počet paprsků	Chráněná výška PH (mm)	Citlivá výška SH (mm)	Výška závory H (mm)	Hmotnost (Tx+Rx) (kg)	Doba odezvy (ms)	Doba odezvy Blanking (ms)	Mttf (anni)	PL
EF -x- 0150 BL	6	185	135	272	0,8	6	7,5	100	e
EF -x- 0210 BL*	8	233	183	272	0,9	6	7,5	100	e
EF -x- 0240 BL*	9	257	207	296	1,0	6	7,5	100	e
EF -x- 0300 BL	12	329	279	368	1,2	6	7,5	100	e
EF -x- 0360 BL*	14	377	327	416	1,3	6	7,5	100	e
EF -x- 0390 BL*	15	401	351	440	1,4	6	7,5	100	e
EF -x- 0450 BL	18	473	423	512	1,6	6	7,5	100	e
EF -x- 0540 BL*	21	545	495	584	1,8	6	7,5	100	e
EF -x- 0600 BL	24	617	567	656	2,0	6	7,5	100	e
EF -x- 0680 BL*	27	689	639	728	2,4	11	15	100	e
EF -x- 0750 BL	30	761	711	800	2,4	11	15	100	e
EF -x- 0820 BL*	33	833	783	872	2,6	11	15	100	e
EF -x- 0900 BL	36	905	855	944	2,8	11	15	100	e
EF -x- 0970 BL*	39	977	927	1016	3,0	11	15	100	e
EF -x- 1050 BL	42	1049	999	1088	3,2	11	15	100	e
EF -x- 1100 BL*	45	1121	1071	1160	3,4	11	15	100	e
EF -x- 1200 BL	48	1193	1143	1232	3,6	11	15	100	e
EF -x- 1250 BL*	51	1265	1215	1304	3,8	11	15	100	e
EF -x- 1350 BL	54	1337	1287	1376	4,0	11	15	100	e
EF -x- 1400 BL*	57	1409	1359	1448	4,2	11	15	100	e
EF -x- 1500 BL	60	1481	1431	1520	4,4	11	15	100	e
EF -x- 1650 BL	66	1625	1575	1664	4,8	11	15	100	e
EF -x- 1800 BL	72	1769	1719	1808	5,2	16	22,5	100	e
EF -x- 1950 BL	78	1913	1863	1952	5,6	16	22,5	100	e
EF -x- 2100 BL	84	2057	2007	2096	6,0	16	22,5	100	e
EF -x- 2200 BL	90	2201	2151	2240	6,4	16	22,5	100	e
EF -x- 2300 BL	96	2345	2295	2384	6,8	16	22,5	100	e
EF -x- 2450 BL	102	2489	2439	2528	7,2	16	22,5	100	e
EF -x- 2650 BL	108	2633	2583	2672	7,6	16	22,5	99,18	e
EF -x- 2750 BL	114	2777	2727	2816	8,0	21	30	97,15	e
EF -x- 2900 BL	120	2921	2871	2960	8,4	21	30	95,21	e
EF -x- 3000 BL	126	3065	3015	3104	8,8	21	30	93,35	e

* Zobrazené modely nemusí implementovat funkci zatemnění

Rozlišení 55 mm Dosah 0,5 – 15 m Kód provedení optického systému "C"

Model	Počet paprsků	Chráněná výška PH (mm)	Citlivá výška SH (mm)	Výška závory H (mm)	Hmotnost (Tx+RX) (kg)	Doba odezvy (ms)	Doba odezvy Blanking (ms)	Mttf (anni)	PL
EF -x- 0150 C	3	200	102	272	0,8	6	7,5	100	e
EF -x- 0250 C	5	296	198	296	1,1	6	7,5	100	e
EF -x- 0300 C	6	344	246	368	1,2	6	7,5	100	e
EF -x- 0400 C	8	440	342	440	1,5	6	7,5	100	e
EF -x- 0450 C	9	488	390	512	1,6	6	7,5	100	e
EF -x- 0600 C	12	632	534	656	2,0	6	7,5	100	e
EF -x- 0750 C	15	776	678	800	2,4	6	7,5	100	e
EF -x- 0900 C	18	920	822	944	2,8	6	7,54	100	e
EF -x- 1050 C	21	1064	966	1088	3,2	6	7,5	100	e
EF -x- 1200 C	24	1208	1110	1232	3,6	6	7,5	100	e
EF -x- 1350 C	27	1352	1254	1376	4,0	11	15	100	e
EF -x- 1500 C	30	1496	1398	1520	4,4	11	15	100	e
EF -x- 1650 C	33	1640	1542	1664	4,8	11	15	100	e
EF -x- 1800 C	36	1784	1686	1808	5,2	11	15	100	e
EF -x- 1950 C	39	1928	1830	1952	5,6	11	15	100	e
EF -x- 2100 C	42	2072	1974	2096	6,0	11	15	100	e
EF -x- 2200 C	45	2216	2118	2240	6,4	11	15	100	e
EF -x- 2300 C	48	2360	2262	2384	6,8	11	15	100	e
EF -x- 2450 C	51	2504	2406	2528	7,2	11	15	100	e
EF -x- 2650 C	54	2648	2550	2672	7,6	11	15	100	e
EF -x- 2750 C	57	2792	2694	2816	8,0	11	15	100	e
EF -x- 2900 C	60	2936	2838	2960	8,4	11	15	100	e
EF -x- 3000 C	63	3080	2982	3104	8,8	11	15	100	e

"EFESTO4" Vícepaprsková optická bezpečnostní závora

Rozlišení 60 mm Dosah 6 – 30 m Kód provedení optického systému "CL"									
Model	Počet paprsků	Chráněná výška PH (mm)	Citlivá výška SH (mm)	Výška závory H (mm)	Hmotnost (Tx+Rx) (kg)	Doba odezvy (ms)	Doba odezvy Blanking (ms)	Mttf (anni)	PL
EF -x- 0150 CL	3	211	111	272	0,8	6	7,5	100	e
EF -x- 0250 CL	5	307	207	296	1,1	6	7,5	100	e
EF -x- 0300 CL	6	355	255	368	1,2	6	7,5	100	e
EF -x- 0400 CL	8	451	351	440	1,5	6	7,5	100	e
EF -x- 0450 CL	9	499	399	512	1,6	6	7,5	100	e
EF -x- 0600 CL	12	643	543	656	2,0	6	7,5	100	e
EF -x- 0750 CL	15	787	687	800	2,4	6	7,5	100	e
EF -x- 0900 CL	18	931	831	944	2,8	6	7,54	100	e
EF -x- 1050 CL	21	1075	945	1088	3,2	6	7,5	100	e
EF -x- 1200 CL	24	1219	1119	1232	3,6	6	7,5	100	e
EF -x- 1350 CL	27	1363	1263	1376	4,0	11	15	100	e
EF -x- 1500 CL	30	1507	1407	1520	4,4	11	15	100	e
EF -x- 1650 CL	33	1651	1551	1664	4,8	11	15	100	e
EF -x- 1800 CL	36	1795	1695	1808	5,2	11	15	100	e
EF -x- 1950 CL	39	1939	1839	1952	5,6	11	15	100	e
EF -x- 2100 CL	42	2083	1983	2096	6,0	11	15	100	e
EF -x- 2200 CL	45	2227	2127	2240	6,4	11	15	100	e
EF -x- 2300 CL	48	2371	2271	2384	6,8	11	15	100	e
EF -x- 2450 CL	51	2515	2415	2528	7,2	11	15	100	e
EF -x- 2650 CL	54	2659	2559	2672	7,6	11	15	100	e
EF -x- 2750 CL	57	2803	2703	2816	8,0	11	15	100	e
EF -x- 2900 CL	60	2947	2847	2960	8,4	11	15	100	e
EF -x- 3000 CL	63	3091	2991	3104	8,8	11	15	100	e

Rozlišení 125 mm Dosah 0,5 – 15 m Kód provedení optického systému "D"								
Model	Počet paprsků	Citlivá výška SH (mm)	Výška závoř H (mm)	Hmotnost (Tx+RX) (kg)	Doba odezvy (ms)	Doba odezvy Blanking (ms)	Mttf (anni)	PL
EF -x- 400 D	4	366	465	1,6	6	7,5	100	e
EF -x- 600 D	6	606	705	2,8	6	7,5	100	e
EF -x- 850 D	8	846	945	3,2	6	7,5	100	e
EF -x- 1050 D	10	1086	1185	4,2	6	7,5	100	e
EF -x- 1350 D	12	1326	1425	4,8	6	7,5	100	e
EF -x- 1550 D	14	1566	1665	5,4	6	7,5	100	e
EF -x- 1800 D	16	1806	1905	6,0	6	7,5	100	e
EF -x- 2050 D	18	2046	2145	6,6	6	7,5	100	e
EF -x- 2250 D	20	2286	2385	7,2	6	7,5	100	e
EF -x- 2550 D	22	2526	2625	7,8	6	7,5	100	e
EF -x- 2750 D	24	2766	2865	8,4	6	7,5	100	e
EF -x- 3000 D	26	3006	3105	9,0	11	15	100	e

Rozlišení 135 mm Dosah 6 – 30 m Kód provedení optického systému "DL"								
Model	Počet paprsků	Citlivá výška SH (mm)	Výška závoř H (mm)	Hmotnost (Tx+RX) (kg)	Doba odezvy (ms)	Doba odezvy Blanking (ms)	Mttf (anni)	PL
EF -x- 400 DL	4	375	465	1,6	6	7,5	100	e
EF -x- 600 DL	6	615	705	2,8	6	7,5	100	e
EF -x- 850 DL	8	855	945	3,2	6	7,5	100	e
EF -x- 1050 DL	10	1095	1185	4,2	6	7,5	100	e
EF -x- 1350 DL	12	1335	1425	4,8	6	7,5	100	e
EF -x- 1550 DL	14	1575	1665	5,4	6	7,5	100	e
EF -x- 1800 DL	16	1815	1905	6,0	6	7,5	100	e
EF -x- 2050 DL	18	2055	2145	6,6	6	7,5	100	e
EF -x- 2250 DL	20	2295	2385	7,2	6	7,5	100	e
EF -x- 2550 DL	22	2535	2625	7,8	6	7,5	100	e
EF -x- 2750 DL	24	2775	2865	8,4	6	7,5	100	e
EF -x- 3000 DL	26	3015	3105	9,0	11	15	100	e

“EFESTO4” Vícepaprsková optická bezpečnostní závora

Rozlišení 306 mm Dosah 0,5 – 15 m Kód provedení optického systému "E"								
Model	Počet paprsků	Čítlivá výška SH (mm)	Výška závory H (mm)	Hmotnost (Tx+RX) (kg)	Doba odezvy (ms)	Doba odezvy Blanking (ms)	Mttf (anni)	PL
EF -x- 300 E	2	306	405	1,5	6	7,5	100	e
EF -x- 600 E	3	606	705	1,9	6	7,5	100	e
EF -x- 900 E	4	906	1005	3,0	6	7,5	100	e
EF -x- 1200 E	5	1206	1305	4,1	6	7,5	100	e
EF -x- 1500 E	6	1506	1605	5,2	6	7,5	100	e
EF -x- 1800 E	7	1806	1905	6,3	6	7,5	100	e
EF -x- 2200 E	8	2106	2205	7,4	6	7,5	100	e
EF -x- 2400 E	9	2406	2505	8,5	6	7,5	100	e
EF -x- 2700 E	10	2706	2805	9,6	6	7,5	100	e
EF -x- 3000 E	11	3006	3105	10,7	6	7,5	100	e

Rozlišení 315 mm Dosah 6 – 30 m Kód provedení optického systému "EL"								
Model	Počet paprsků	Čítlivá výška SH (mm)	Výška závory H (mm)	Hmotnost (Tx+RX) (kg)	Doba odezvy (ms)	Doba odezvy Blanking (ms)	Mttf (anni)	PL
EF -x- 300 E	2	315	405	1,5	6	7,5	100	e
EF -x- 600 E	3	615	705	1,9	6	7,5	100	e
EF -x- 900 E	4	915	1005	3,0	6	7,5	100	e
EF -x- 1200 E	5	1215	1305	4,1	6	7,5	100	e
EF -x- 1500 E	6	1515	1605	5,2	6	7,5	100	e
EF -x- 1800 E	7	1815	1905	6,3	6	7,5	100	e
EF -x- 2200 E	8	2115	2205	7,4	6	7,5	100	e
EF -x- 2400 E	9	2415	2505	8,5	6	7,5	100	e
EF -x- 2700 E	10	2715	2805	9,6	6	7,5	100	e
EF -x- 3000 E	11	3015	3105	10,7	6	7,5	100	e

Doba odezvy u konfigurace master/slave

Doba odezvy závisí na celkovém počtu paprsků a zvyšuje se, je-li aktivní funkce Blanking.

U konfigurace master / slave se celková doba odezvy určí z níže uvedeného vztahu a tabulky

Celkový počet paprsků = počet paprsků jednotky MASTER + počet paprsků jednotky SLAVE

Celkový počet paprsků	Doba odezvy	Doba odezvy při aktivní funkci Blanking
od 2 do 24	6	7,5
od 25 do 66	11	15
od 67 do 108	16	22,5
od 109 do 150	21	30
od 151 do 186	26	37,5
od 187 do 228	31	45

To například znamená, že níže uvedená konfigurace se vyznačuje velikostí doby odezvy:

MASTER 90 paprsků + SLAVE 18 paprsků, celkově 108 paprsků

Doba odezvy = 16 ms při neaktivní funkci Blanking

Doba odezvy = 22,5 ms při aktivní funkci Blanking

MTTFd

Celková hodnota parametru MTTF v konfiguraci master / slave závisí na celkovém počtu paprsků v této konfiguraci.

Nejprve se stanoví celkový počet paprsků po přidání počtu paprsků MASTER k počtu paprsků SLAVE a následně se z tabulek „JEDNOTLIVÁ PROVEDENÍ (MODELY) A JEJICH PARAMETRY“ vyčte celková hodnota MTTF, odpovídající tomuto počtu paprsků.

Kódování typu světelné závory

	EF - a	400	B
Model	viz tabulky na str. 13		
Citlivá výška	viz tabulky na str. 34 - 40		
Kód provedení optického systému	viz tabulky na str. 34 - 40		
Master / Slave*	volitelně M = master S = slave		

* přípona pouze u provedení Master / Slave.

Detaily funkce Blanking

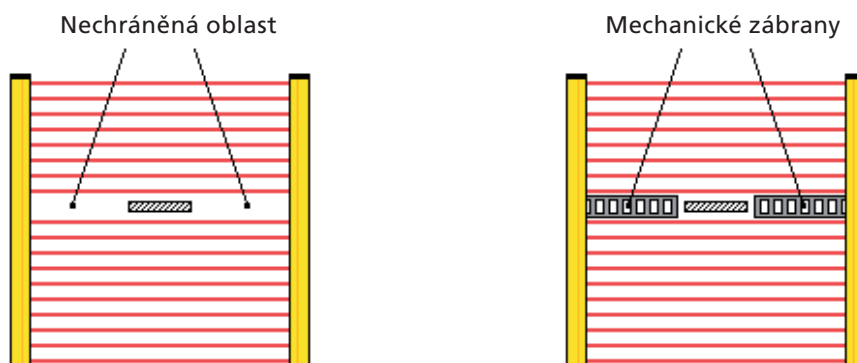
Připojení pro volbu funkce Blanking - viz str. 18 a 24

U některých provedení světelných závor nelze funkci Blanking využít - viz strany 35–36.

- 1) První paprsek poblíž uzávěru s konektory nemůže být vybrán pro tuto funkci, protože se jedná o synchronizační paprsek. Přerušení tohoto paprsku vyvolá stav OFF (vypnutí) výstupu OSSD.
- 2) V provedení MASTER / SLAVE je funkce Blanking aktivní jen u jednotky MASTER.
- 3) U závor s provedením funkce Blanking bez nutné přítomnosti objektu (BSO) je rozlišení závory různé, viz tabulku níže.

Provedení závory	Blanking bez nutné přítomnosti objektu	Rozlišení	Maximální velikost nedetekovaného objektu
EF A	Rozlišení bez funkce Blanking	14 mm	0 mm
	Rozlišení s funkcí Blanking 1 paprsek BSO1	24 mm	6 mm
	Rozlišení s funkcí Blanking 2 paprsek BSO2	34 mm	16 mm
	Rozlišení s funkcí Blanking 3 paprsek BSO3	44 mm	26 mm
EF AL	Rozlišení bez funkce Blanking	20 mm	0 mm
	Rozlišení s funkcí Blanking 1 paprsek BSO1	30 mm	2 mm
	Rozlišení s funkcí Blanking 2 paprsek BSO2	40 mm	12 mm
	Rozlišení s funkcí Blanking 3 paprsek BSO3	50 mm	22 mm
EF B	Rozlišení bez funkce Blanking	30 mm	0 mm
	Rozlišení s funkcí Blanking 1 paprsek BSO1	54 mm	18 mm
	Rozlišení s funkcí Blanking 2 paprsek BSO2	78 mm	42 mm
	Rozlišení s funkcí Blanking 3 paprsek BSO3	102 mm	66 mm
EF BL	Rozlišení bez funkce Blanking	40 mm	0 mm
	Rozlišení s funkcí Blanking 1 paprsek BSO1	64 mm	10 mm
	Rozlišení s funkcí Blanking 2 paprsek BSO2	88 mm	34 mm
	Rozlišení s funkcí Blanking 3 paprsek BSO3	112 mm	58 mm
EF C	Rozlišení bez funkce Blanking	55 mm	0 mm
	Rozlišení s funkcí Blanking 1 paprsek BSO1	102 mm	42 mm
	Rozlišení s funkcí Blanking 2 paprsek BSO2	150 mm	90 mm
	Rozlišení s funkcí Blanking 3 paprsek BSO3	198 mm	138 mm
EF CL	Rozlišení bez funkce Blanking	65 mm	0 mm
	Rozlišení s funkcí Blanking 1 paprsek BSO1	112 mm	34 mm
	Rozlišení s funkcí Blanking 2 paprsek BSO2	160 mm	82 mm
	Rozlišení s funkcí Blanking 3 paprsek BSO3	208 mm	178 mm

- 4) Pokud je použit typ funkce Blanking **BCO** a pokud je šířka zpracovávaného objektu menší než šířka chráněné oblasti, je nutné pro zachování jmenovitého rozlišení nainstalovat speciální mechanickou ochranu – viz obr. níže. Není-li možné do této oblasti vložit takovou ochranu, hodnota rozlišení se zvyšuje – viz níže tabulku **BSO** pro získání nové hodnoty rozlišení.



- 5) Možné nastavení typu funkce Blanking je uvedeno níže.

Funkce Blanking bez nutné přítomnosti objektu

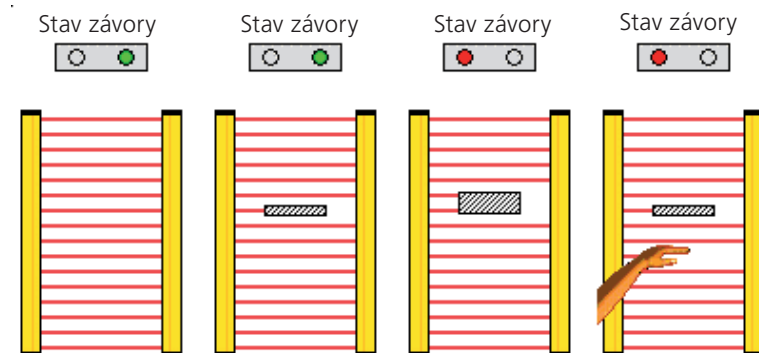
Tato funkce umožňuje vsunout objekt v citlivé oblasti, aniž by nastala deaktivace výstupů světelné závory.

Rozlišení je upraveno pro celou výšku chráněné oblasti, jak je uvedeno v tabulce výše.

Realizovány mohou být následující konfigurace:

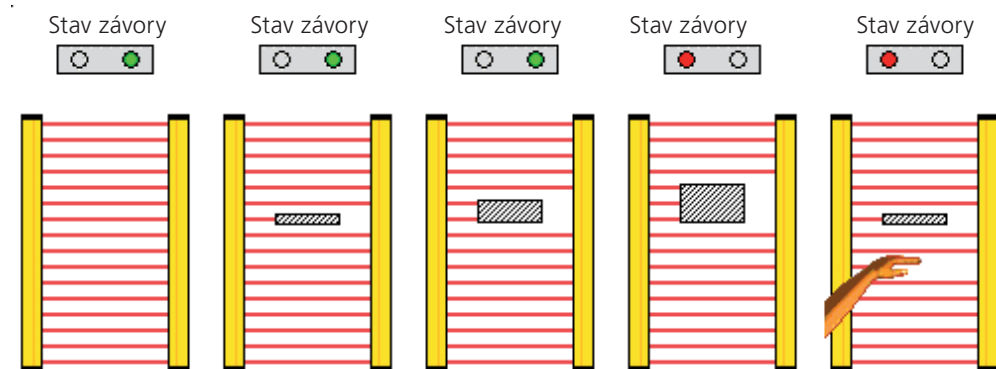
BSO1 1 paprsek

- Žádný paprsek není přerušen (zastíněn), chráněná oblast je volná.
- Jeden paprsek přerušen, chráněná oblast je považována za volnou, výstupy OSSD jsou v zapnutém stavu (ON).
- Přerušeni dvou nebo více paprsků, chráněná oblast je považována za obsazenou, výstupy OSSD jsou ve vypnutém stavu (OFF).



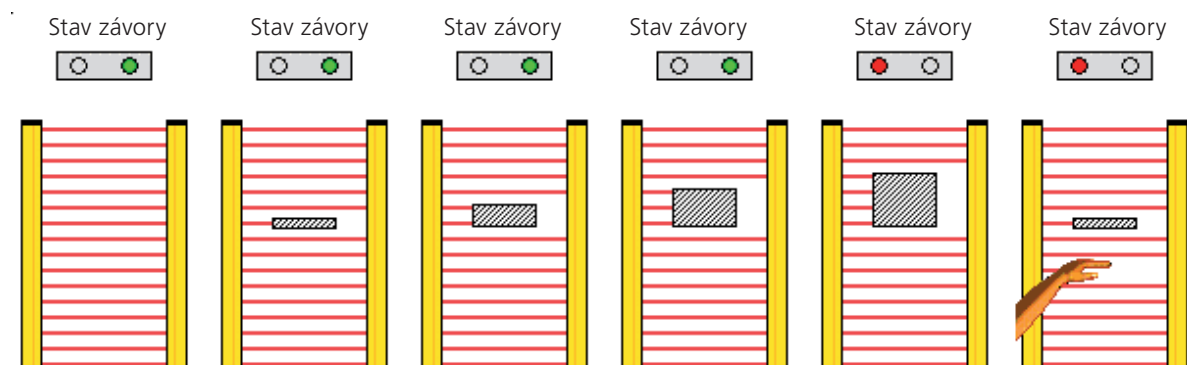
BSO2 1–2 paprsky

- Žádný paprsek není zastíněn, chráněná oblast je volná.
- Přerušeni jednoho nebo dvou přilehlých paprsků, chráněná oblast je považována za volnou, výstupy OSSD jsou v zapnutém stavu ON.
- Přerušeni dvou nebo více nepřilehlých paprsků, chráněná oblast je považována za obsazenou, výstupy OSSD jsou ve vypnutém stavu OFF.



BSO3 1–2–3 paprsky

- Žádný paprsek není zastíněn, chráněná oblast je volná.
- Přerušeni jednoho, dvou nebo tří přilehlých paprsků, chráněná oblast je považována za volnou, výstupy OSSD jsou v zapnutém stavu ON.
- Přerušeni dvou nebo více nepřilehlých paprsků, chráněná oblast je považována za obsazenou, výstupy OSSD jsou ve vypnutém stavu OFF.



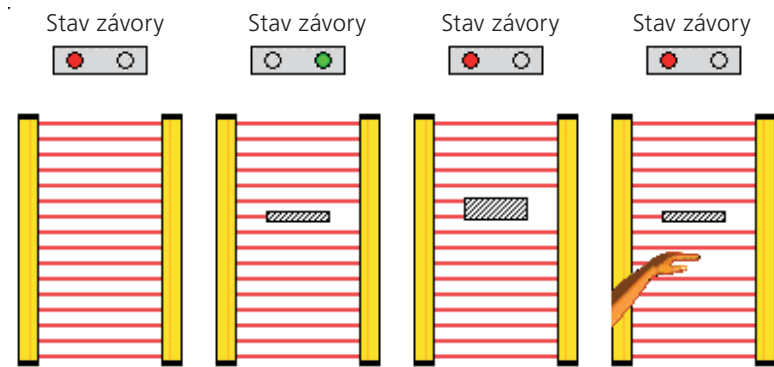
“EFESTO4” Vícepaprsková optická bezpečnostní závora

Funkce Blanking s nutnou přítomností objektu

Tato funkce umožňuje držet objekt v citlivé oblasti, aniž by nastala deaktivace výstupů světelné závory. Realizovány mohou být následující konfigurace:

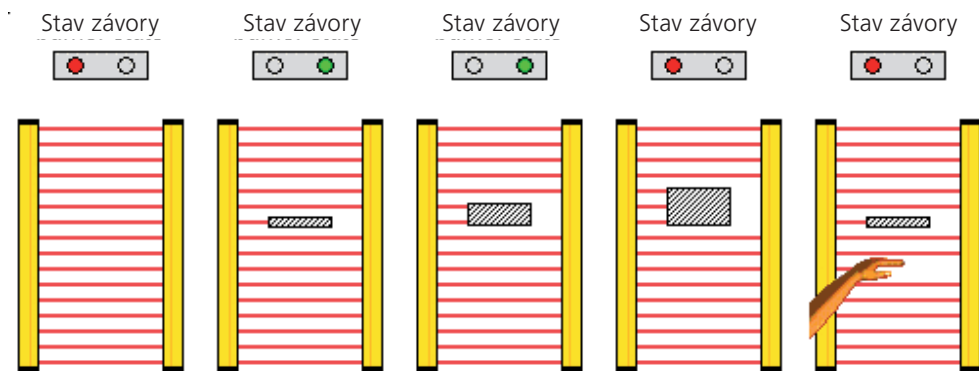
BCO1 1 paprsek

- Pokud není pohybující se objekt přítomen, výstupy OSSD jsou ve vypnutém stavu OFF.
- Jeden paprsek přerušen, chráněná oblast je považována za volnou, výstupy OSSD jsou sepnuty ON.
- Dva přilehlé paprsky přerušeny, chráněná oblast je považována za obsazenou, výstupy OSSD jsou vypnuty OFF.



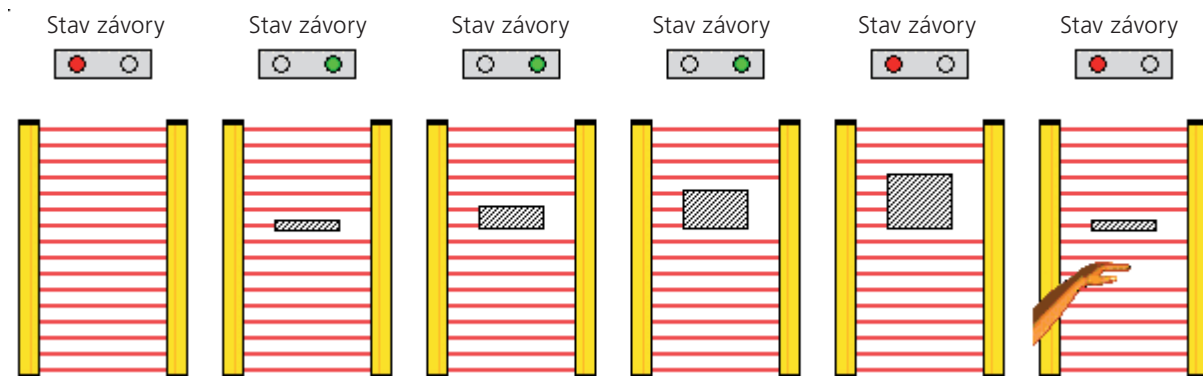
BCO2 1–2 paprsky

- Pokud není pohybující se objekt přítomen, jsou OSSD ve vypnutém stavu OFF.
- Přerušeni jednoho nebo dvou přilehlých paprsků, chráněná oblast je považována za volnou, výstupy OSSD jsou sepnuty ON.
- Přerušeni dvou nebo více nepřilehlých paprsků, chráněná oblast je považována za obsazenou, výstupy OSSD jsou vypnuty OFF.



BCO3 1–2–3 paprsky

- Pokud není pohybující se objekt přítomen, jsou OSSD ve vypnutém stavu OFF.
- Přerušeni jednoho, dvou nebo tří přilehlých paprsků, chráněná oblast je považována za volnou, výstupy OSSD jsou ve stavu ON.
- Přerušeni dvou nebo více nepřilehlých paprsků, chráněná oblast je považována za obsazenou, výstupy OSSD jsou ve vypnutém OFF.



Detaily funkce Muting

Před rozhodnutím k využití funkce Muting byste měli vyhodnotit:

- a. požadavky a specifické podmínky dané aplikace
- b. možnost instalace dvou snímačů
- c. míru rizika při obsluze stroje nebo zařízení

Aby bylo možné využít funkce Muting, je zapotřebí se nejprve seznámit s ustanoveními standardů příslušných pro strojní zařízení a dále platných norem nebo směrnic a pokynů pro bezpečnostní / ochranná zařízení strojů a zařízení. Tato ustanovení je třeba bezpodmínečně dodržovat při instalaci světelných závor a při využití jejich funkcí – např. funkce Muting.

Následující přehled, který si nečiní nárok na úplnost, uvádí některé z hlavních standardů:

EN 61496-1: Bezpečnost strojních zařízení - Elektrická snímací ochranná zařízení - Část 1: Obecné požadavky a zkoušky

EN 60947-5-3: Spínací a řídicí přístroje nn - Část 5-3: Přístroje a spínací prvky řídicích obvodů - Požadavky na bezdotykové přístroje s definovaným chováním v podmínkách poruchy

EN ISO 13855: Bezpečnost strojních zařízení - Umístění ochranných zařízení s ohledem na rychlosti přiblížení částí lidského těla

IEC/TS 62046:2008: Bezpečnost strojních zařízení - Použití ochranného zařízení pro snímání přítomnosti osob

!! Upozornění !

BEZPEČNOSTNÍ POKYNY

!Upozornění !!

Nedodržení následujících pokynů může zapříčinit nejzávažnější úrazy nebo smrt osob.

- Dodržujte ustanovení výše uvedených standardů, pokud se jedná o konfiguraci, instalaci a provoz systémů s funkcí Muting.
- Přijměte opatření k vyloučení běžných poruch v provozu stroje/zařízení.
- Přijměte opatření k zábraně selhání, způsobených meziobvodovými zkraty
- Zabraňte možnosti vypnutí funkce Muting nepovolanými osobami.
- Vezměte na vědomí, že aktivace funkce Muting může nastat až po dokončení předchozího průběhu této funkce.
- Přijměte opatření pro zabezpečení chráněných obslužných průchodů do nebezpečných oblastí v souladu s nezbytnou úrovní bezpečnosti.

Funkce Muting, která je integrální součástí systému světelných závor EFESTO4, je vhodná pro aplikace, kde tytéž snímače, užitá pro aktivaci této funkce, mohou být využity i pro ukončení této funkce.

Umístění a nastavení snímačů pro funkci Muting:

Snímače pro funkci Muting musí být umístěny tak, aby obsluha nemohla, manipulovat s nastavením těchto snímačů a deaktivovat funkci světelné závor. Při jejich instalaci musí být dodrženy výše uvedené normy a bezpečnostní pokyny.

Např. pro zajištění bezpečného přístupu do chráněné oblasti s využitím optických snímačů typu infračervený vysílač–přijímač, je nutné vyhovět následujícím požadavkům:

- snímače musí být orientovány tak, že bod, ve kterém se kříží jejich paprsky, se vždy nachází uvnitř nebezpečné zóny.
- snímače musí být rozmístěny / nastaveny tak, aby byla přerušena světelná mříž paprsků závor dříve, než je možné dosáhnout bodu průsečíku paprsků snímačů.

“EFESTO4” Vícepaprsková optická bezpečnostní závora

Typy a zapojení snímačů

Snímače mohou být jakéhokoliv typu (nemusí být v bezpečnostním provedení), protože vnitřní obvod závory zajišťuje jejich kontrolu a zablokování v případě poškození.

Tyto komponenty mohou být vybrány z různých typů snímačů: optoelektrických difuzních snímačů, mechanických mikrosnímačů, světelných závor atd., používaných ve strojírenských aplikacích. Při aktivování musí snímač připojit na příslušný pin konektoru závory napětí 24 V DC.

Pro vyloučení možných poruch v běžném provozu musí být propojovací kabely ke snímačům elektricky stíněné a chráněné proti mechanickému poškození. Kabely musí být vedeny ve dvou oddělených trasách, aby se zabránilo jejich současnému poškození v důsledku zkratu nebo mechanického porušení.

Stavy funkce Muting a výstupů OSSD, posloupnosti signálů snímačů

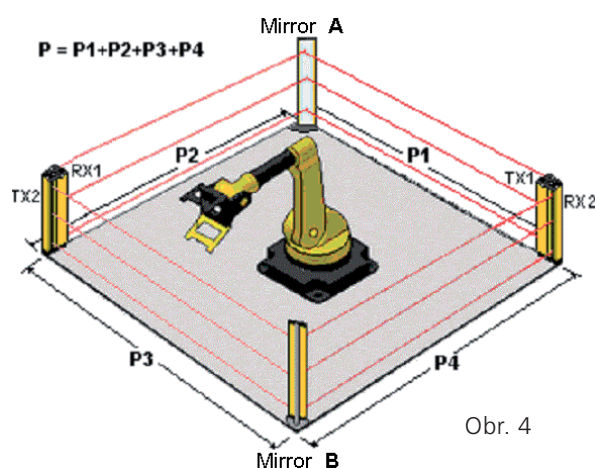
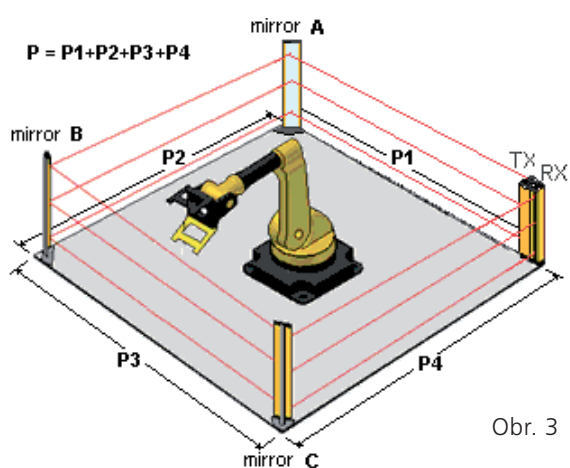
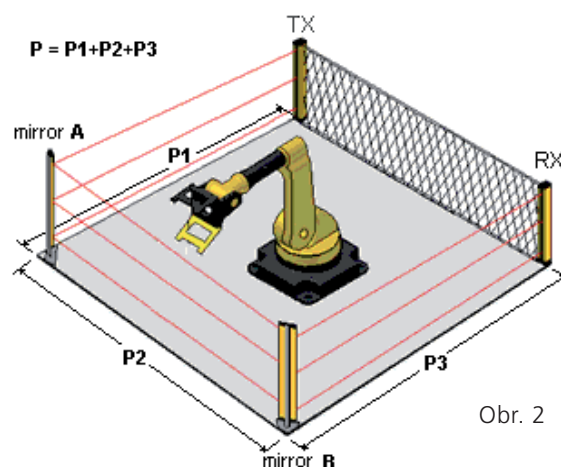
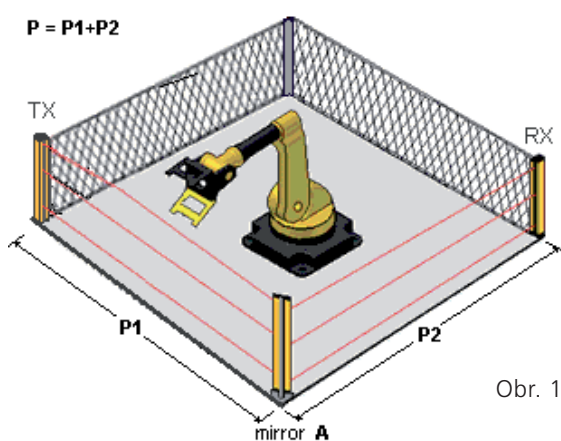


Příslušenství

Zrcadla

Použití zrcadel v systému pro ochranu oblasti je ideálním řešením, protože lze chránit 2 nebo 3 strany stroje, což snižuje náklady na instalaci. Zrcadla je možné využít v následujících situacích:

- Ochrana tvaru „ L“, kdy světelná závora musí chránit 2 strany s využitím 1 zrcadla podle obr. 1.
 - Ochrana tvaru „ U“, kdy světelná závora musí chránit 3 strany s využitím 2 zrcadel podle obr. 2.
 - Úplná ochrana, kdy světelná závora chrání 4 strany s využitím 3 zrcadel podle obr. 3.
- Pokud je obvod chráněné oblasti poměrně dlouhý, pak toto řešení není doporučováno z důvodu obtížného vyrovnaní závory. Nejlepším řešením je použití 2 bariér a 2 zrcadel, jak je znázorněno na obr. 4.



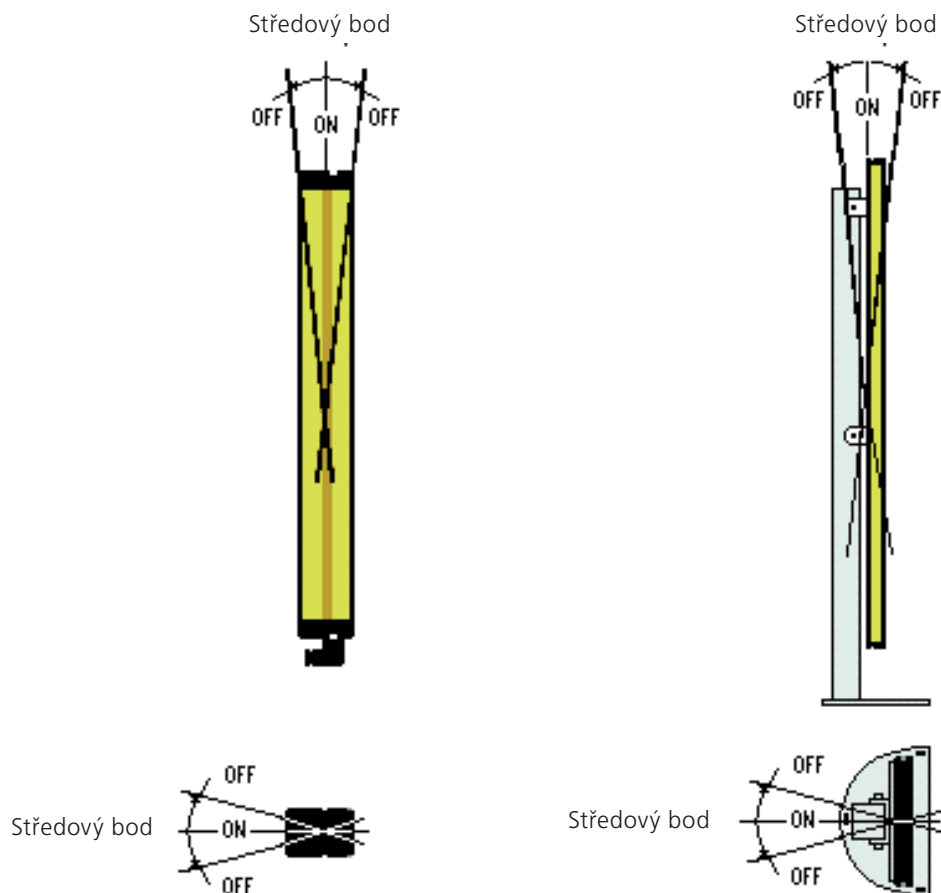
Dosah světelných závor využívajících zrcadel

Jmenovitý dosah světelné závory, využívající toto příslušenství, bude v závislosti na počtu zrcadel snížen, přičemž se bere v úvahu, že každé zrcadlo snižuje celkový dosah o 25%. Hodnoty dosahu jsou následující:

	Dosah do 15 m	Dosah do 30 m
Uspořádání dle obr. 1	P = 12 m	P = 22,5 m
Uspořádání dle obr. 2	P = 8,5 m	P = 16,5 m
Uspořádání dle obr. 3	P = 6 m	P = 12 m

Vyrovnání závor, využívajících zrcadla

- Ověřte vzdálenost stran, které mají být chráněny, s ohledem na výše uvedené údaje.
- Umístěte světelnou závoru a zrcadla na uvedené body.
- Pomocí držáků proveďte úpravy v nastavení výšky světelné závory a ověřte svislost všech komponentů závory.
- Proveďte přesné nastavení podle postupu, uvedeného níže



Aplikace s jedním zrcadlem pro ochranu dvou stran

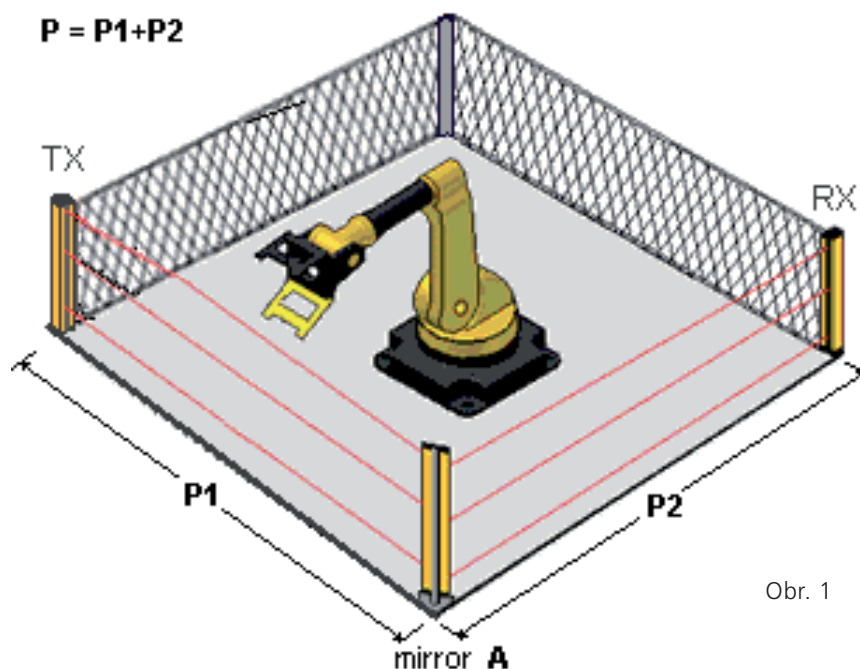
Aplikace s jedním zrcadlem pro ochranu dvou stran

První nastavení

- Postavte se za vysílač, otáčejte zrcadlem tak dlouho, dokud se v zrcadle nezobrazí přijímač.
- Zkontrolujte svislost všech komponent.

Druhé nastavení - doladění

- Postavte se za vysílač, otáčejte zrcadlem tak dlouho, dokud nebude přijímač vidět ve středu zrcadla.
- Připněte světelnou závoru k napájecímu napětí a použijte k zarovnání signalizaci „bargrafu“ se třemi LED signálkami. Pokud je zvolen automatický restart, v případě, že všechny paprsky jsou zarovnané, svítí zelená signálka OS ON. Při manuálním restartu v případě, že všechny paprsky jsou zarovnané, svítí žlutá signálka BMS.
- Nyní zkontrolujte, zda systém není ovlivňován vibracemi. Je třeba nalézt středový bod, jak je znázorněno na straně 48.



Obr. 1

Aplikace se 2 zrcadly pro ochranu 3 stran

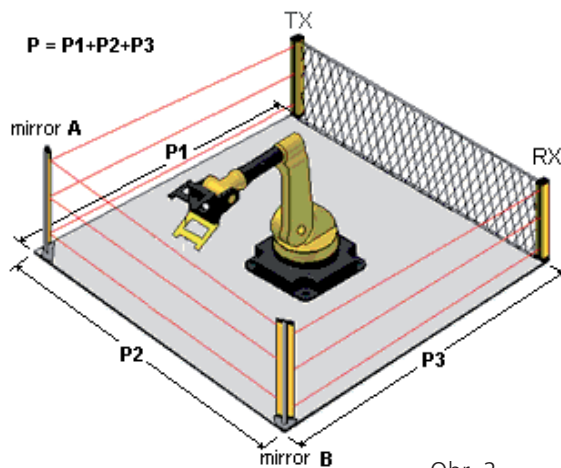
Aplikace se 2 zrcadly pro ochranu 3 stran

První nastavení

- Umístěte zrcadla do linie s jednotkami TX nebo RX tak, aby se vystředily osy paprsků. Zkontrolujte, zda vzdálenost mezi TX a RX se rovná vzdálenosti obou zrcátek a ověřte existenci úhlu 90° na každé straně.
- Postavte se za vysílač TX a natáčejte zrcadlo A tak, abyste v něm viděli zrcadlo B.
- Postavte se za přijímač RX a natáčejte zrcadlo B tak, abyste v něm viděli zrcadlo A.
- Zkontrolujte kolmost všech komponent.

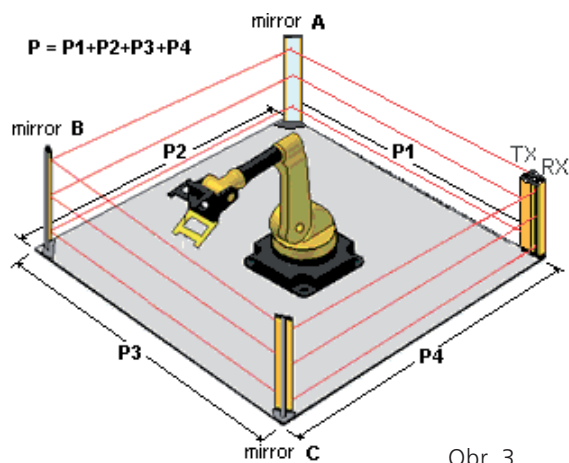
Druhé nastavení - doladění

- Postavte se za vysílač TX, natáčejte zrcadla tak, dokud se přijímač RX nezobrazí ve středu zrcadla B; postavte se za přijímač RX, natáčejte zrcadla, dokud se vysílač TX nezobrazí ve středu zrcadla A.
- Připněte světelnou závoru k napájecímu napětí a použijte k zarovnání signalizaci „bargrafu.“ Pokud je zvolen automatický restart, v případě, že všechny paprsky jsou zarovnané, svítí zelená signálka OS ON, při manuálním restartu v případě, že všechny paprsky jsou zarovnané, svítí žlutá signálka BMS.
- Nyní zkontrolujte, zda systém není ovlivňován vibracemi. Je třeba nalézt středový bod, jak je znázorněno na straně 48.



Aplikace se 3 zrcadly pro ochranu 4 stran

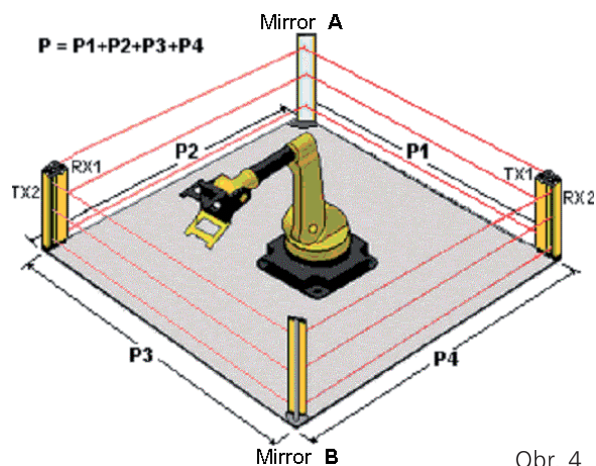
Použijte stejný postup jako ve výše uvedeném bodu z obr. 2, ale vezměte v úvahu, že vystředění bude provedeno se 3 zrcadly namísto 2. Zarovnání systému se 3 zrcadly je ovšem poměrně dosti obtížné. Z tohoto důvodu doporučujeme použít 2 světelné závory a 1 zrcadlo nebo 2 závory a 2 zrcadla v závislosti na potřebné délce obvodu chráněné oblasti.



Aplikace se 2 zrcadly a se dvěma světelnými závory

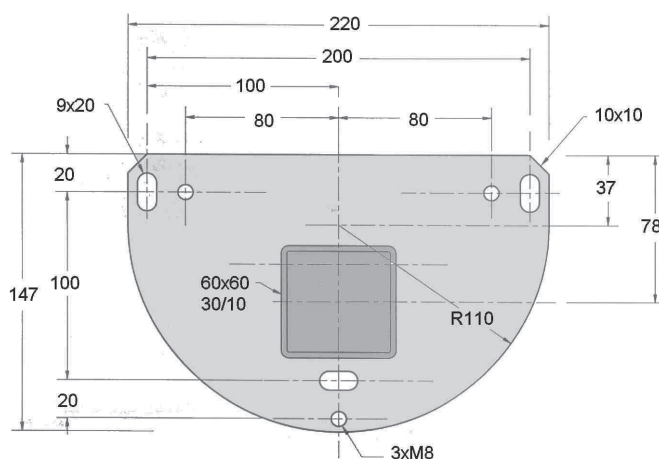
Toto řešení umožňuje chránit 4 strany stejně jako v předchozím případě, ale s použitím dvou zrcadel a dvou světelných závor.

Zarovnání by mělo být provedeno tak, jak je znázorněno v prvním odkazu (obr. 1), ale systém působí jako nezávislá kombinace dvou závor, kdy každá využívá příslušné zrcadlo.



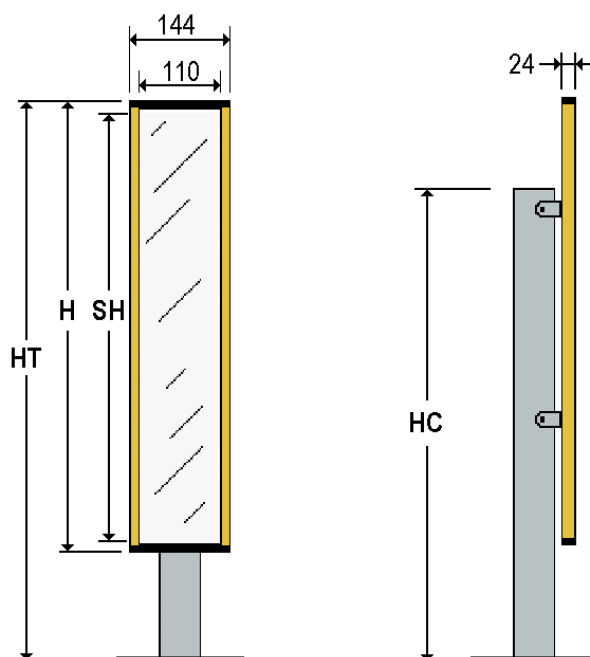
Obr. 4

Rozměry



Modely zrcadel

Typ	SH mm	H mm	HC mm	HT min : max
WAB 501	370	390	385	400 : 570
WAB 502	690	710	705	720 : 1050
WAB 503	1010	1030	1025	1040 : 1530
WAB 504	1330	1350	1345	1360 : 2010
WAB 505	1650	1670	1345	1680 : 2320
WAB 506	1810	1830	1345	1840 : 2480
WAB 507	1970	1990	1345	2000 : 2640



"EFESTO4" Vícepaprsková optická bezpečnostní závora

Montážní držáky

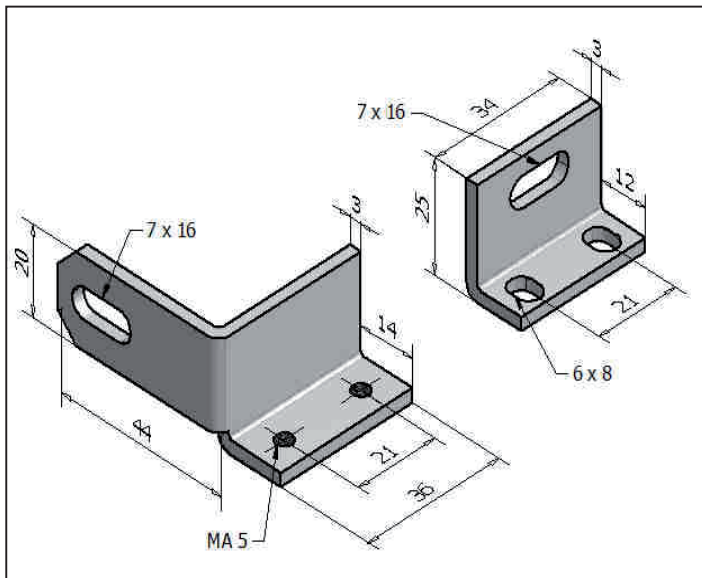
Sada montážních držáků typu "STVB"

Dodává se standardně se světelnou závorou.

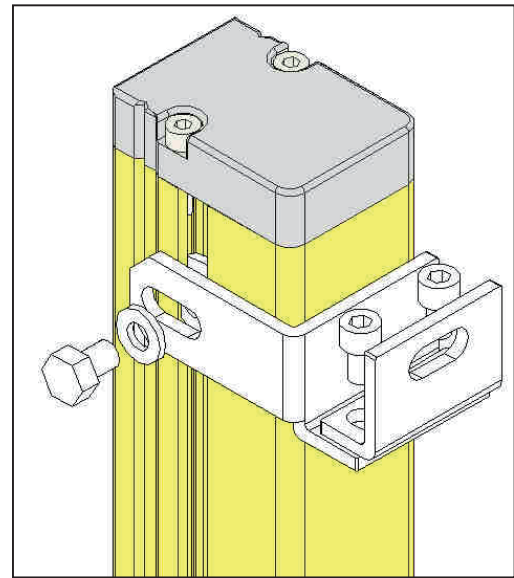
Jedná se o komplexní systém držáků, tvořený dvěma díly (VB1 a VB2), které umožňují natočení světelné závory ve 3 osách, aby bylo možné nastavit zarovnání jednotky TX nebo RX.

Sada obsahuje :

- 4 držáky typu VB1
- 4 držáky typu VB2
- 4 podložky Ø 6 mm
- 4 šrouby M 6x8
- 8 šroubů M 5x8



Držáky typu VB1 / VB2



Montáž držáků VB1 / VB2 na závoru

Poznámka

Chcete-li odstranit kluznou vložku (pro vložení do protilehlého vedení hliníkového pouzdra), musíte nejprve po odšroubování dvou šroubů odstranit horní kryt.

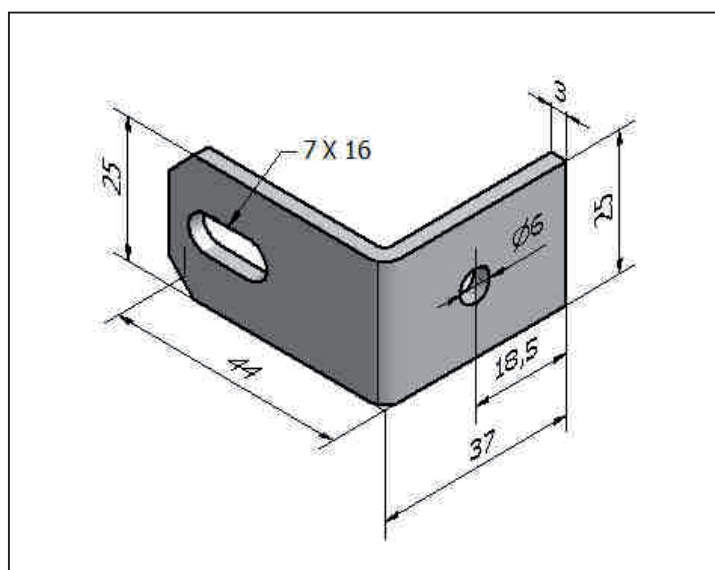
Sada montážních držáků typu "STGM"

Dodává se jako volitelná sada k sadě STVB.

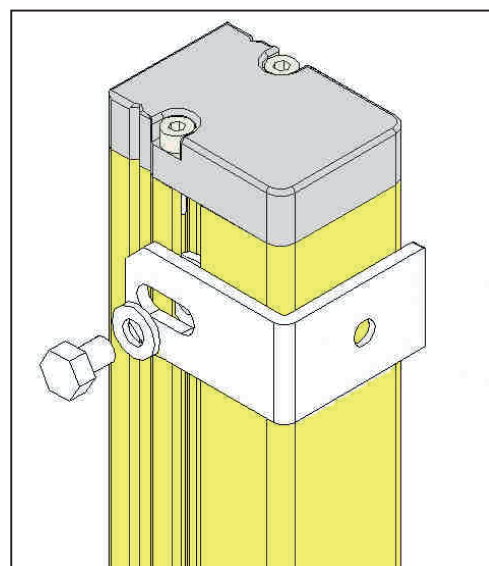
Je tvořena jedním typem držáku tvaru „L“, který se používá pro úhlové nastavení závor. Kluzná vložka uvnitř hliníkového profilu umožňuje výškové posouvání světelné závor, což usnadňuje její správné polohové seřízení.

Sada obsahuje :

- 4 držáky typu GM
- 4 podložky \varnothing 6 mm
- 4 šrouby M 6x8



Držák typu GM



Montáž držáku GM na závoru

Poznámka

Chcete-li odstranit kluznou vložku (pro vložení do protilehlého vedení hliníkového pouzdra), musíte nejprve po odšroubování dvou šroubů odstranit horní kryt.

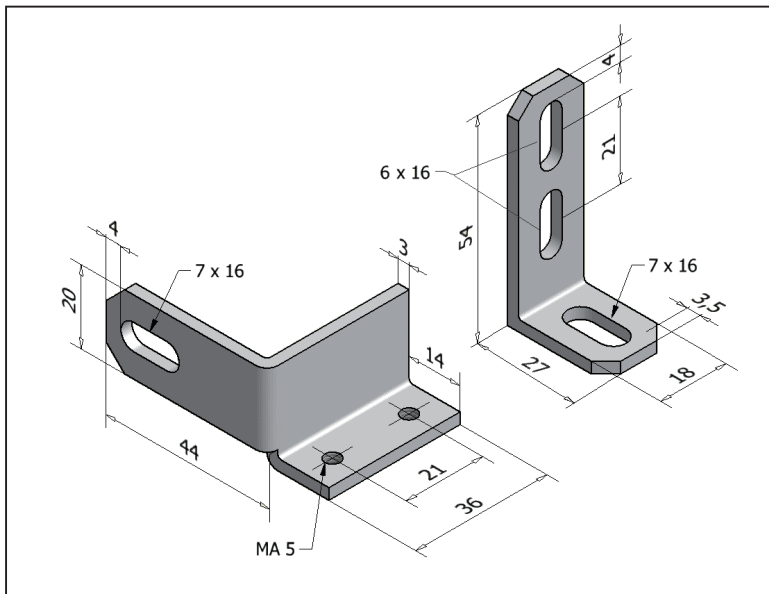
Sada montážních držáků typu "STDL"

Dodává se na požadavek jako alternativa k sadě STVB.

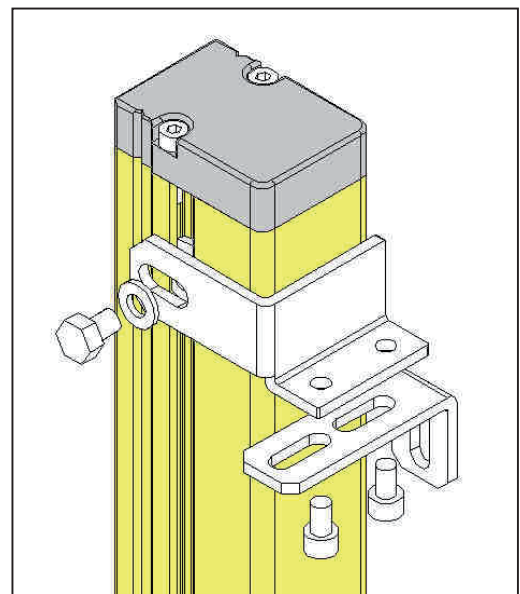
Tato sada držáků umožňuje mechanicky stabilizovat jednotky světelné závory na zvoleném místě tak, že se jeden z držáků upevní na bok pouzdra světelné závory. Tento způsob se doporučuje v případě obtížné instalace a nastavení světelných závor.

Sada obsahuje :

- 4 držáky typu VB1
- 4 držáky typu VB3
- 4 podložky Ø 6 mm
- 4 šrouby M 6x8
- 8 šroubů M 5x8



Držáky typu VB3





Montáž držáků VB3 na závoru

Poznámka

Chcete-li odstranit kluznou vložku (pro vložení do protilehlého vedení hliníkového pouzdra), musíte nejprve po odšroubování dvou šroubů odstranit horní kryt.

Připojovací kabely

Popis		Kód	
Připojovací kabel světelná závora – rozváděč / reléový modul s montáží na DIN lištu			
M12 / 4piny stíněný propojovací kabel, přímý konektor pro TX	5 m	E-84-5	
	10 m	E-84-10	
M12 / 5piny stíněný propojovací kabel, přímý konektor pro RX a/d/e	5 m	E-85-5	
	10 m	E-85-10	
M12 / 8piny stíněný propojovací kabel, přímý konektor pro RX b/c/d/e	5 m	E-88-5	
	10 m	E-88-10	
M23 / 17piny stíněný propojovací kabel, přímý konektor pro RX f	5 m	E-817-5	
Připojovací kabel – k externímu reléovému modulu			
M12 / 4piny stíněný kabel, 2 přímé konektory pro TX-Rel 021/ 022	10 m	E-94-10	
M12 / 5piny stíněný kabel, 2 přímé konektory pro RXa/d/e -Rel021/022	10 m	E-95-10	
M12 / 8piny stíněný kabel, 2 přímé konektory pro RXb/c/d/e-Rel 021/022	10 m	E-98-10	
M23 / 17piny stíněný kabel, 2 přímé konektory pro RX f -Rel 021/ 022	10 m	E-917-10	

“EFESTO4” Vícepaprsková optická bezpečnostní závora

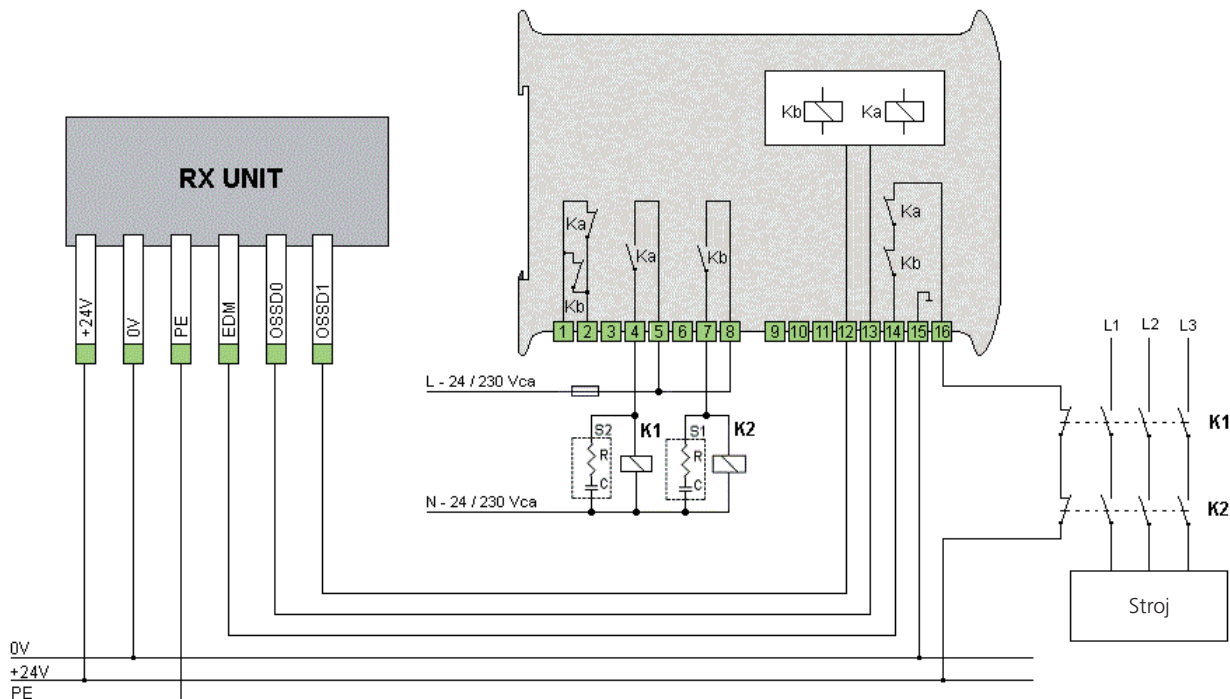
Reléový modul s montáží na DIN lištu

Níže uvedený modul mění signál statických výstupů světelné závory na reléové výstupy.

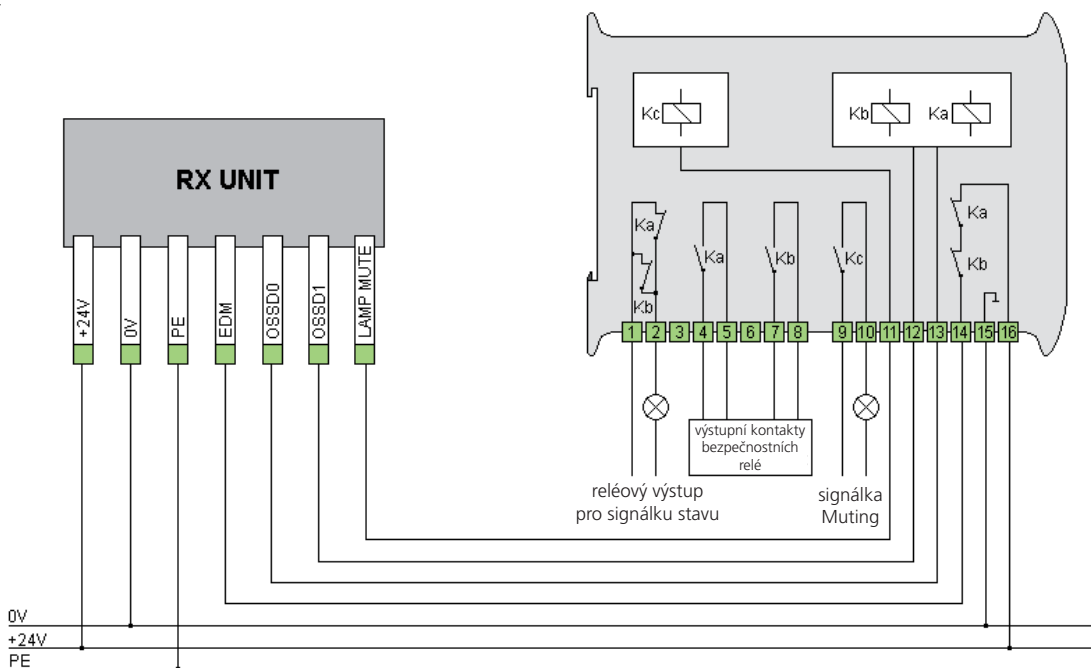
Tyto moduly, které se montují na DIN lištu, mohou spolupracovat s následujícími světelnými závorami s funkcí EDM: EF b, EF d, EF e, EF f.

REL 011 standardní reléový modul - příklad zapojení s externími stykači.

Totéž schéma zapojení lze použít pro reléový modul REL012.



REL 012 reléový modul s výstupem pro blikající signálku Muting – příklad zapojení



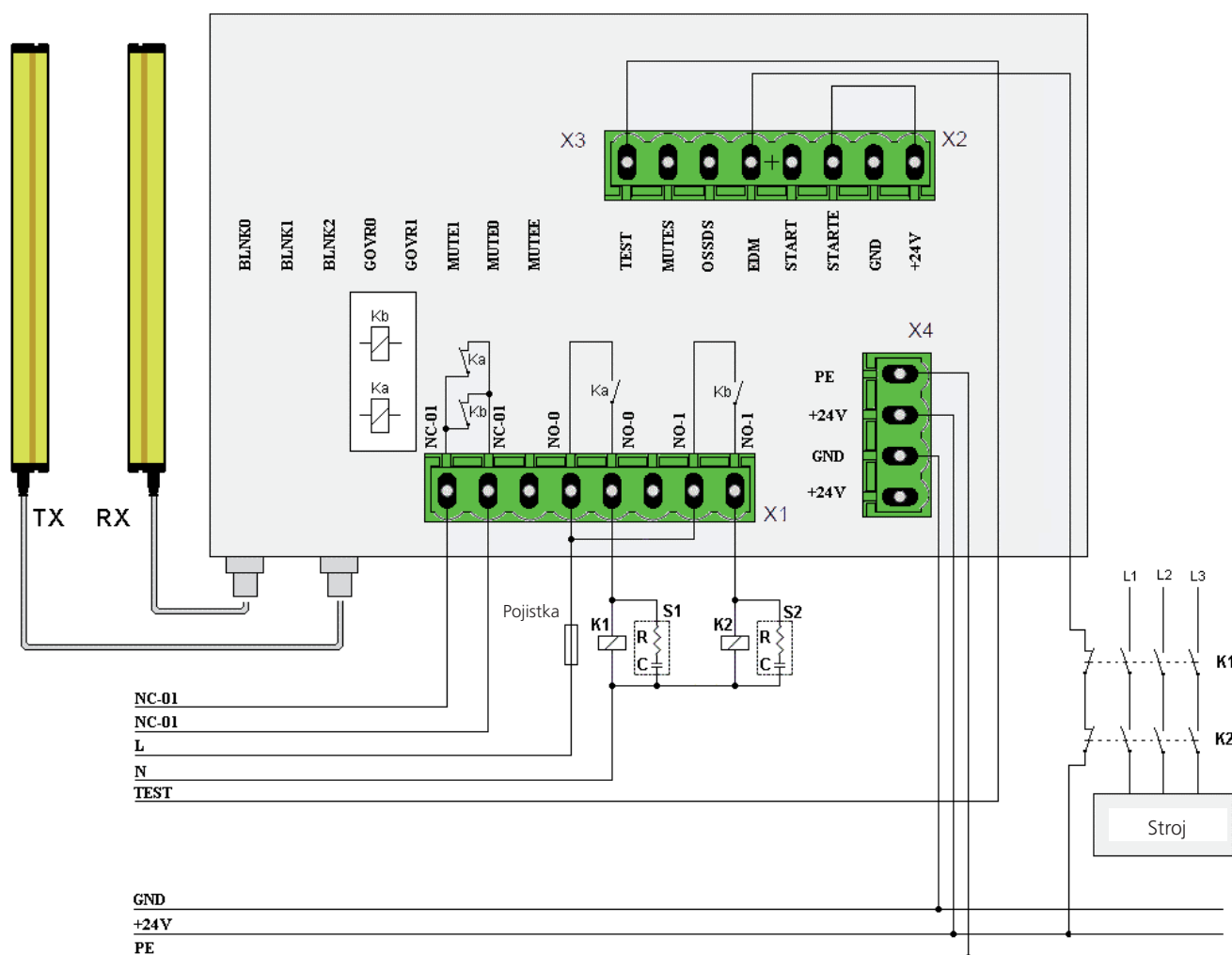
Pokud není využito řízení externích stykačů, připojte k pinu 16 napětí +24 V DC.

Externí reléové moduly

Reléový modul **REL 021 B** s uzamykatelným otočným spínačem s přímo otevřenými kontakty a vratnou pružinou pro manuální reset a se signálkou Stav OSSD (OSSD status) pro provedení EF b.



Příklad zapojení s řízením externích stykačů.



Signál TEST může být veden z výstupu modulu k provedení testu bezpečnostního řetězce.

Připojením signálu START-E k napětí +24 V je zvolen ruční reset.

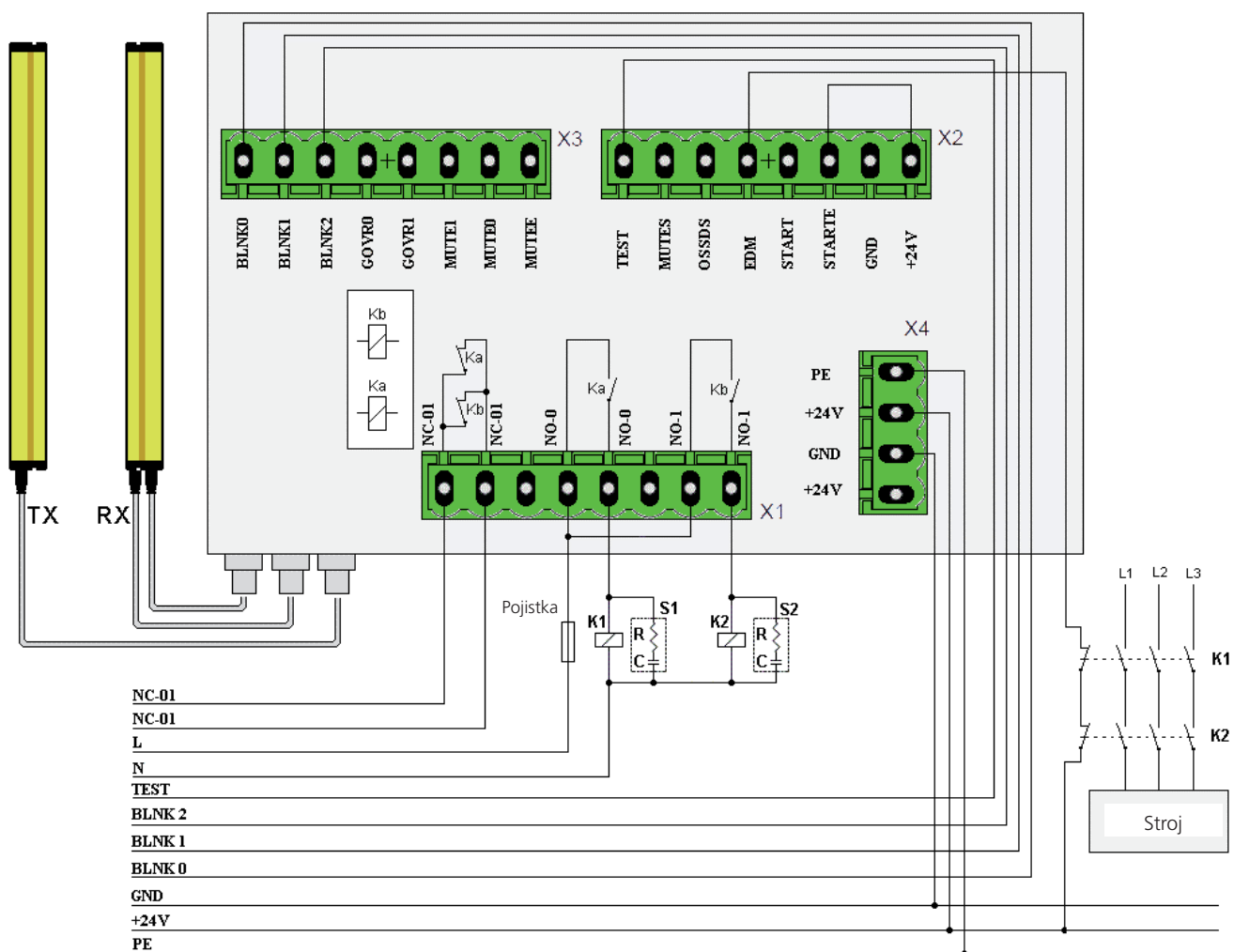
Pokud není využito řízení externích stykačů, připojte vstup EDM k napětí +24 V z konektoru X2.

“EFESTO4” Vícepaprsková optická bezpečnostní závora

Reléový modul REL 021 D Reléový modul REL 021 D s uzamykatelným otočným spínačem s přímo otevíranými kontakty a vratnou pružinou pro manuální reset a se signálkou Stav OSSD pro provedení EF d.



Příklad zapojení s řízením externích stykačů.



Signál TEST může být veden z výstupu modulu k provedení testu bezpečnostního řetězce.

Připojením signálu START-E k napětí +24 V je zvolen ruční reset.

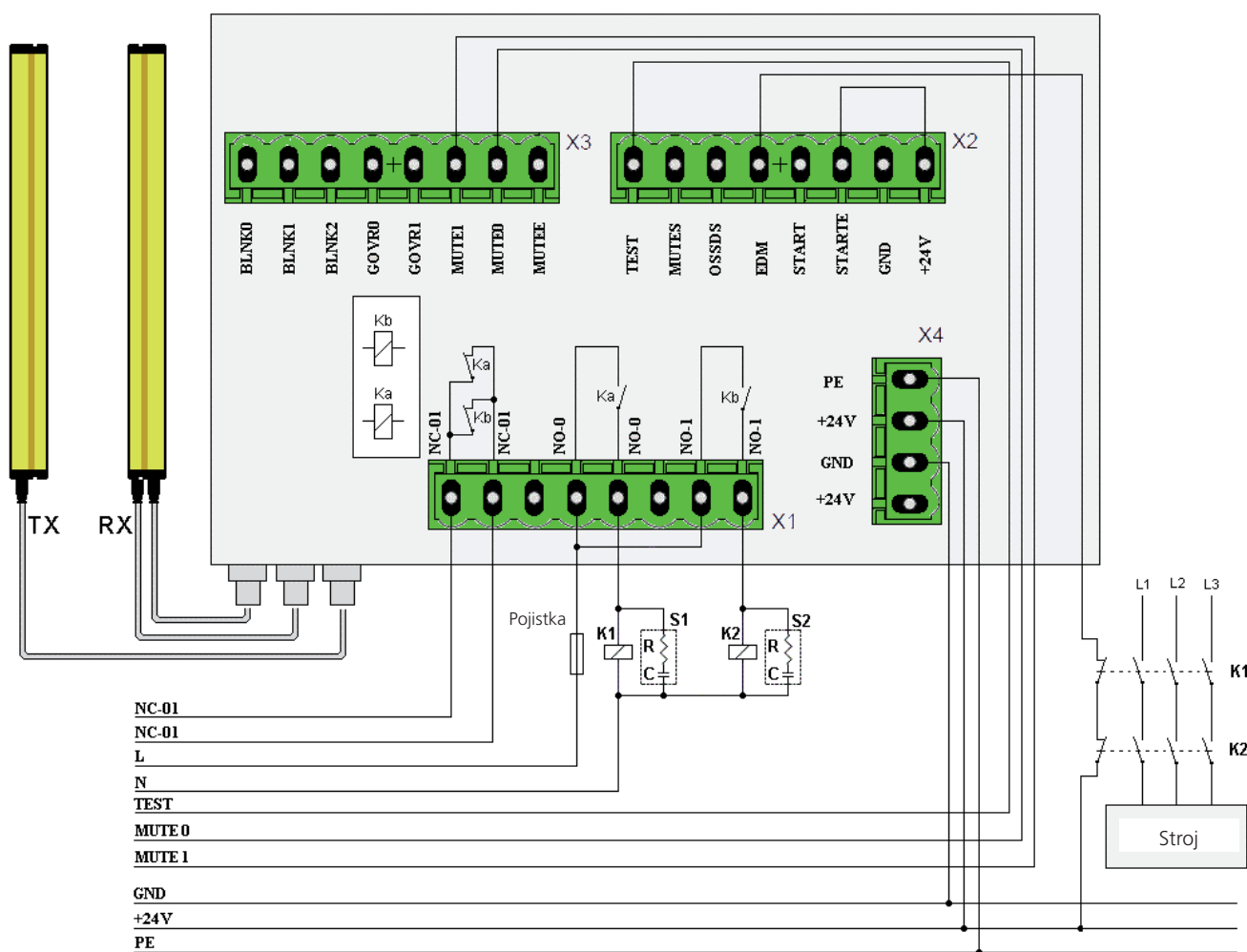
Signály BLNK0 ... BLNK2 mohou být zavedeny do modulu, nebo mohou být vyvedeny a připojeny k jinému řídicímu systému (např. PLC).

Pokud není využito řízení externích stykačů, připojte vstup EDM k napětí +24 V z konektoru X2.

Reléový modul REL 022 E s uzamykatelnými otočnými spínači s přímo otevřenými kontakty a vratnou pružinou pro funkce manuální reset a guard override; signály Stav OSSD a MUTING pro provedení EF e.



Příklad zapojení s řízením externích stykačů.



Signál TEST může být veden z výstupu modulu k provedení testu bezpečnostního řetězce.

Připojením signálu START-E k napětí +24 V je zvolen ruční reset.

Signály MUTE0 a MUTE1 jsou vyvedeny z modulu a připojeny ke snímačům funkce MUTING.

Signál MUTE E pro povolení funkce MUTING je připojen k napětí +24 V uvnitř modulu.

Funkce MUTING je stále aktivní, nelze ji deaktivovat.

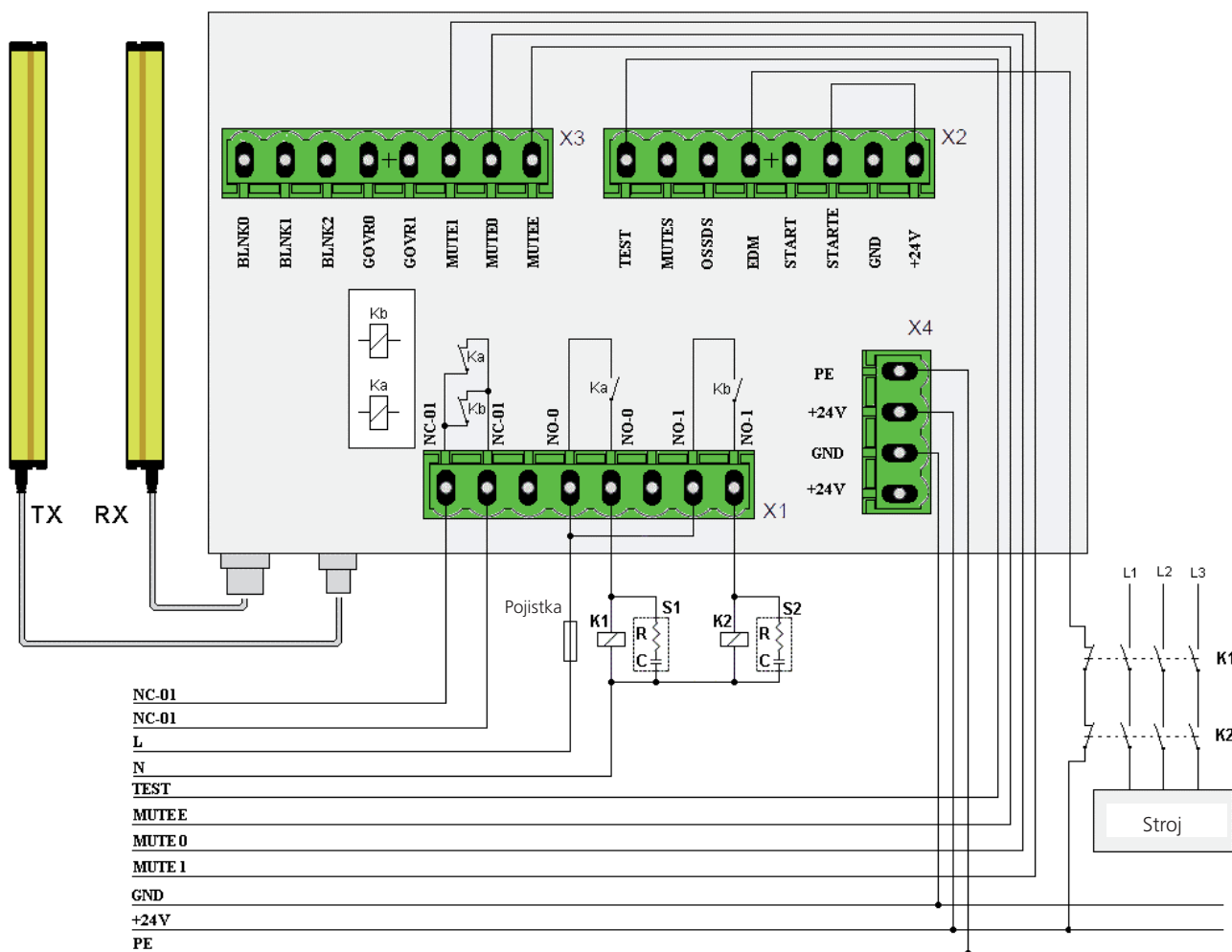
Pokud není využito řízení externích stykačů, připojte vstup EDM k napětí +24 V z konektoru X2.

“EFESTO4” Vícepaprsková optická bezpečnostní závora

Reléový modul REL 022 F uzamykatelnými otočnými spínači s přímo otevíranými kontakty a vratnou pružinou pro funkce manuální reset a guard override; signálky Stav OSSD a MUTING pro provedení EF f1.



Příklad zapojení s řízením externích stykačů.



Signál TEST může být veden z výstupu modulu k provedení testu bezpečnostního řetězce.

Připojením signálu START-E k napětí +24 V je zvolen ruční reset.

Signály MUTE0 a MUTE1 jsou vyvedeny z modulu a připojeny ke snímačům funkce MUTING.

Signál MUTE E pro povolení funkce MUTING je také vyveden z výstupu modulu, takže zákazník má volbu, zda aktivovat funkci MUTING nebo ne.

Pokud není využito řízení externích stykačů, připojte vstup EDM k napětí +24 V z konektoru X2.

Záruka

Záruka je poskytována po dobu 12 měsíců od data dodání a končí po uplynutí této lhůty, a to i v případě, že výrobky nebyly z jakéhokoli důvodu použity.

Naše společnost se zavazuje během této doby bezplatně a během co nejkratší doby opravit nebo vyměnit ty části, které se kvůli špatné kvalitě materiálu nebo vadnému zpracování nebo nesprávné montáži projeví jako vadné. Toto platí za předpokladu, že vady nejsou způsobeny:

- opotřebením
- selháním, způsobeným nezkušeností nebo nedbalostí
- neoprávněným zásahem nebo manipulací
- přetížením nad dohodnuté limity
- z nahodilých příčin nebo „vyšší mocí“

Tyto opravy nebo výměny musí být provedeny V PROVOZU V MILÁNĚ.

Doprava a zpracování budou kompletně účtovány kupujícímu.

Kupujícímu nebude dluženo nic za dobu, po kterou by jeho zařízení mohlo zůstat nečinné, aniž by uplatnil nároky nebo požadoval odškodnění za výdaje, nehody nebo přímé či nepřímé škody.

Pro cokoli jiného, co není specifikováno nebo se stane předmětem sporu, budou uplatňovány všeobecné podmínky prodeje ANIE (National Association of the Electricity Industry).

Poznámka: parametry a rozměry, uvedené v této příručce, jsou pouze orientační, mohou být změněny bez předchozího upozornění.

“EU” Prohlášení o shodě

Výrobce

GREIN S.r.l.

Via S.G.B. De La Salle 4/A 20132 MILANO ITALY

Prohlašuje, že

Produkty identifikované pod označením „EFESTO4“ jsou zařízení pro ochranu nebezpečné oblasti –ESPE (Elektrické aktivní snímací ochranné zařízení - Electro Sensitive Protective Equipment) Verze 1609:

Typ 4, SIL 3, Cat 4 – PL e

Notifikovaná osoba

TÜV Intercert S.r.l.

Identifikační číslo notifikované osoby 2616

Via Cecati 1/1 – 42123 Reggio Emilia Italia

Číslo certifikátu CE o přezkoušení typu N 16-MD-B002-TIC

Splňuje všechny požadavky následujících směrnic

2006 / 42 / EC Směrnice pro strojní zařízení DLGS N17 ze dne 27. ledna 2010

2014 / 30 / EC Směrnice o elektromagnetické kompatibilitě (EMC) DLGS N 80 ze dne 18. května 2016

Použité harmonizované normy

EN 61496-1: 2013, EN 61000-6-2: 2005, EN 61000-6-4: 2007 + A1: 2011

EN 62061: 2005 + AC: 2010 + A1: 2013 + A2: 2015

EN ISO 13849-1: 2015, EN ISO 13849-2: 2012

Ostatní technické normy a technické specifikace

EN 61496-2: 2013, EN 61508-3: 2010

Osoba pověřená sestavením technické dokumentace:

Grein S.r.l. Via S.G.B. De La Salle 4/A 20132 MILANO ITALY

Jméno: Perissinotto Antonio

Pozice: CEO - ředitel společnosti GREIN S.r.l.

Milano, 4. září 2016

Originál

Toto prohlášení o shodě se vydává na výhradní odpovědnost výrobce