

# VISOR® V10 Code Reader

Kamerový snímač Advanced pro čtení kódů, s detekcí objektů, 6 mm



## VÝZNAMNÉ VLASTNOSTI

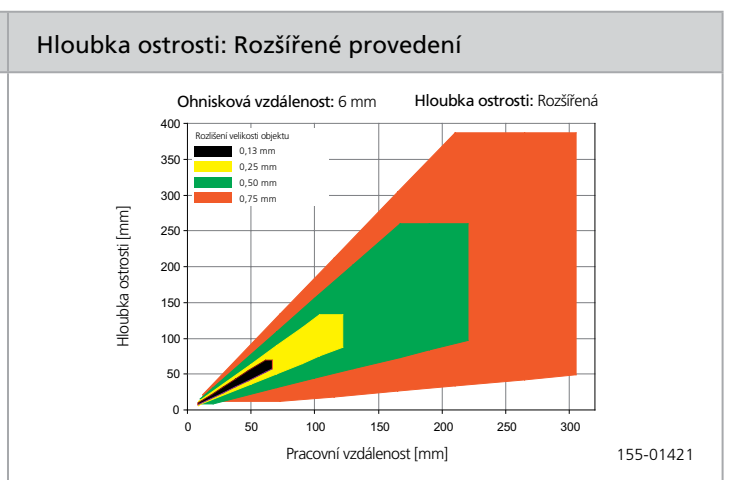
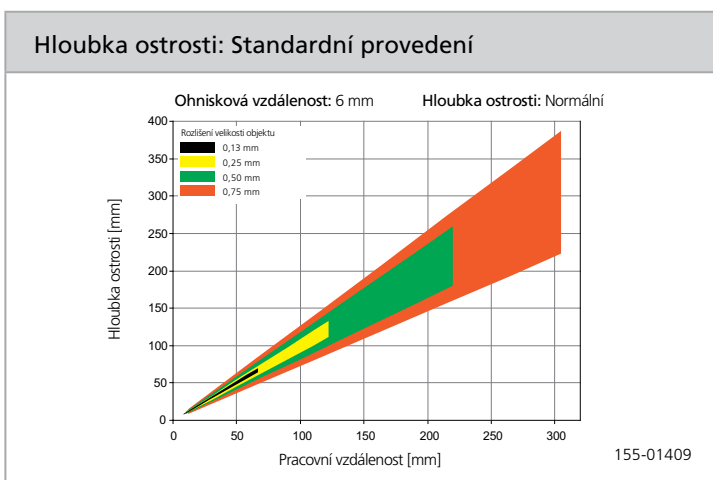
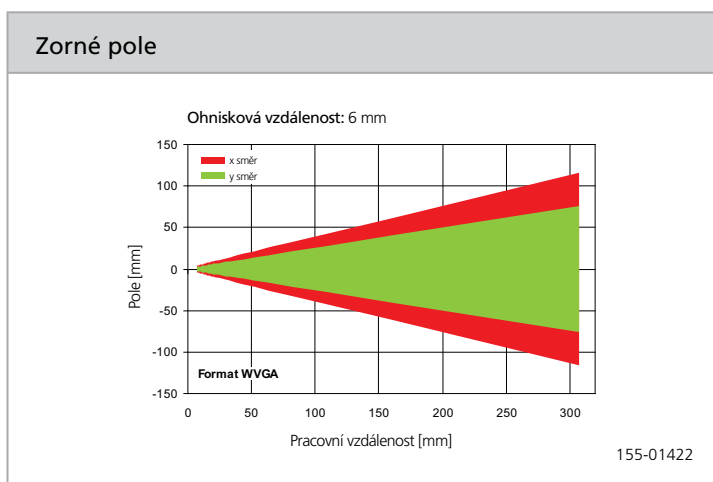
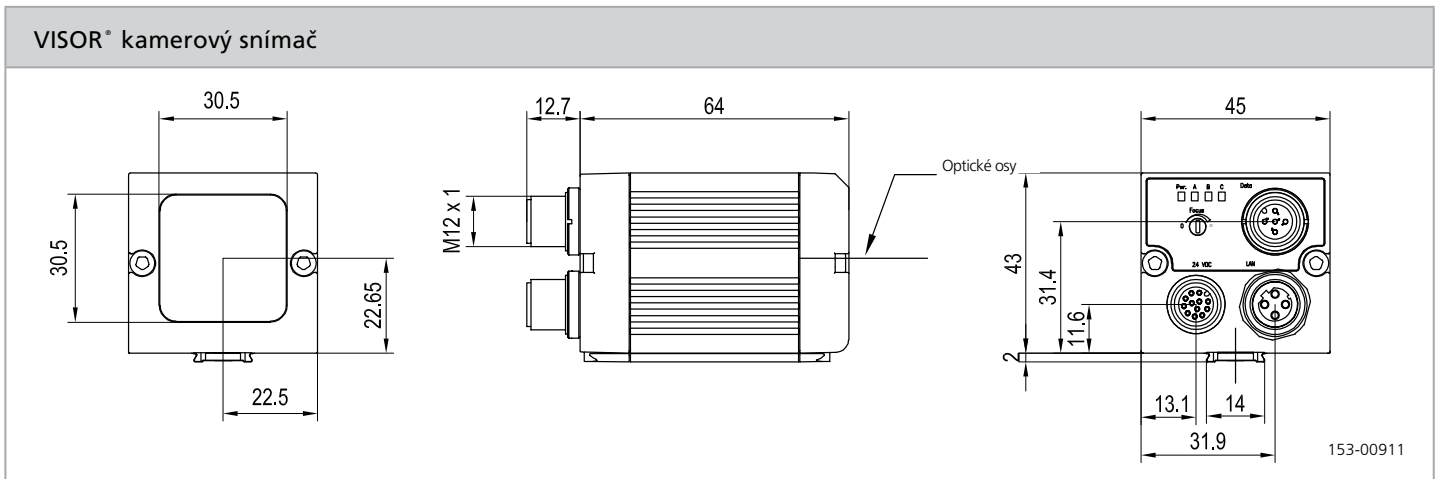
- Snímání všech běžných 2D kódů (datové maticové kódy dle ECC 200) a běžných 1D čárových kódů
- Kombinace dvou funkcí v jednom přístroji: čtení kódů a detekce objektů
- Spolehlivá detekce i obtížně čitelných kódů v náročných podmínkách okolního prostředí
- Rozsáhlý výběr nástrojů pro pružné a jednoduché připojení k PC a PLC prostředí
- Čtení několika podobných nebo odlišných typů kódů v jednom detekčním průchodu

Optické parametry		Funkce	
Rozlišení	736 × 480 pixelů	Počet úloh / detektorů	max. 255 / max. 255
CMOS	1/3", monochrome	Detektory	Shoda se vzorem, kontrast, jas, úroveň šedé, čárový kód, datový kód
Integrované objektivy, ohnisková vzdálenost	6 mm, nastavitelná	Vlastnosti	X/Y sledování pozice; shoda se vzorem: funkce teach-in a detekce vzoru; úroveň šedé, jas: vyhodnocení jasu; kontrast: vyhodnocení kontrastu; čárový kód: čtení 1D kódů, EAN, UPC, RSS, 2/5 Interleaved, 2/5 Industrial, Code 39, Code 93, Code 128, GS1, Pharmacode, Coda-bar; datový kód: čtení 2D kódů: ECC200, QR kód, PDF 417
Rozsah nastavení	6 mm až ∞	Typické doby cyklu	Typ. 20 ms shoda se vzorem; typ. 2 ms jas; typ. 2 ms kontrast; typ. 2 ms úroveň šedé; typ. 30 ms čárový kód; typ. 40 ms datový kód
Integrované osvětlení	Bílá, červená, infračervená LED		
Minimální zorné pole, X × Y	5 × 4 mm		
Electrické parametry		Mechanické parametry	
Napájecí napětí +U <sub>B</sub>	18 ... 26,4 V DC <sup>1)</sup>	Rozměry	65 × 45 × 45 mm (bez konektoru)
Spotřeba (bez osvětlení a I/O)	≤ 120 mA	Krytí	IP 67
Spotřeba (bez I/O)	≤ 200 mA	Materiál pouzdra	Hliník, plast
Ochranné obvody	Ochrana proti přepólování U <sub>B</sub> ochrana proti zkratu (všechny výstupy)	Materiál čelní optické plochy	Plast
Zpoždění po zapnutí	cca 13 s	Teplota okolí: provoz	0 ... +50 °C <sup>2)</sup>
Výstupy	PNP / NPN (přepínací)	Teplota okolí: skladování	-20 ... +60 °C <sup>2)</sup>
Max. výstupní proud (na výstup)	50 mA, 100 mA (pin 12)	Hmotnost	cca 160 g
Vstupy	PNP/NPN horní > U <sub>B</sub> -1 V, spodní < 3 V	Konektorová připojení	Napájení I/O M12, 12-pin Ethernet M12, 4-pin Data M12, 5-pin
Vstupní odpor	> 20 kΩ	Odolnost vůči vibracím a nárazům	EN 60947-5-2
Vstup enkodéru	Horní > 4 V		
Rozhraní	Ethernet (LAN), RS422, RS232, EtherNet/IP, PROFINET		
Vstupy/výstupy	2 vstupy, 4 výstupy, 4 volitelné vstupy/výstupy		

<sup>1)</sup> Max. zvlnění < 5 V<sub>S</sub>    <sup>2)</sup> 80 % vzdušné vlhkosti, bez kondenzace par

Osvětlení	Hloubka ostrosti	Objednací reference	Díl číslo
bílá	normální	V10-CR-A1-W6	535-91021
bílá	rozšířená	V10-CR-A1-W6D	535-91023
červená	normální	V10-CR-A1-R6	535-91025
červená	rozšířená	V10-CR-A1-R6D	535-91027

Osvětlení	Hloubka ostrosti	Objednáací reference	Díl číslo
infračervená	normální	V10-CR-A1-I6	535-91029
infračervená	rozšířená	V10-CR-A1-I6D	535-91031



**Příslušenství**

Upevnění	Viz příslušenství str. 32–39
Osvětlení	
Kabely	
Objektivy	