

FR 25-RF

Reflexní optická závora, pevné nastavení



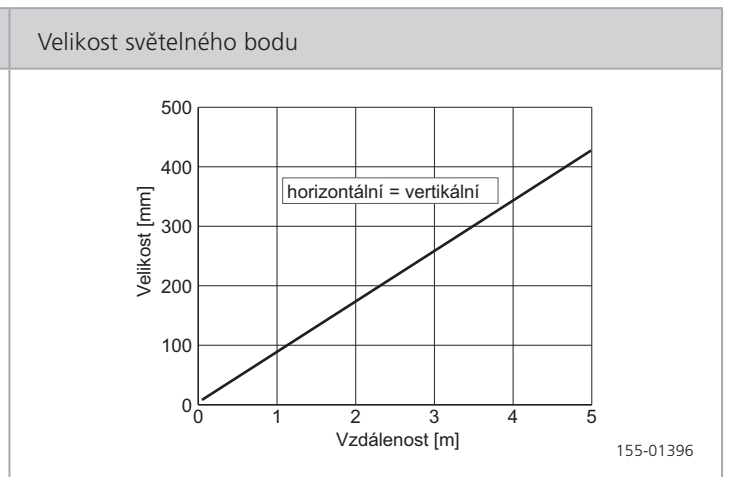
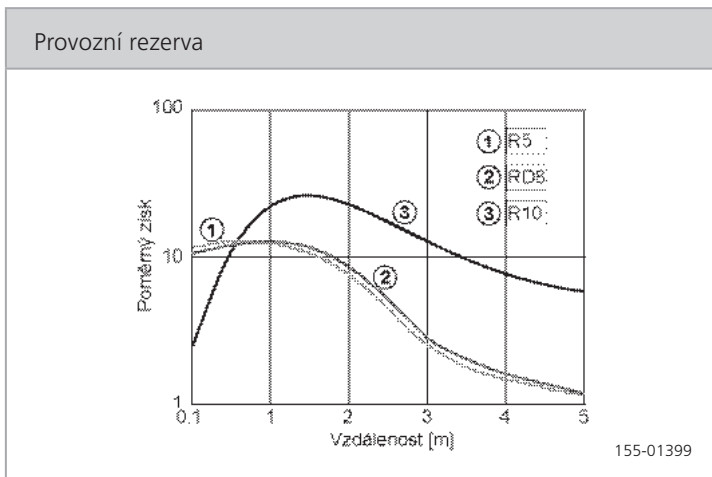
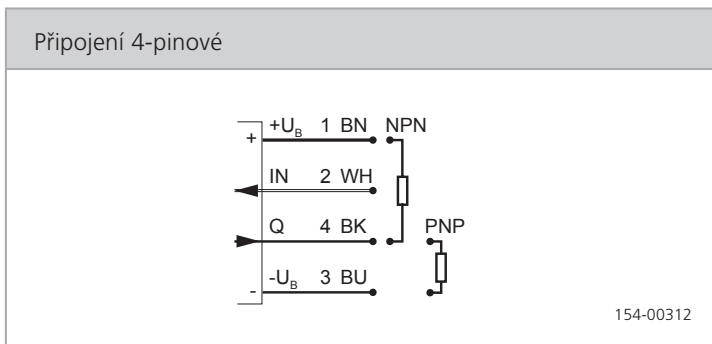
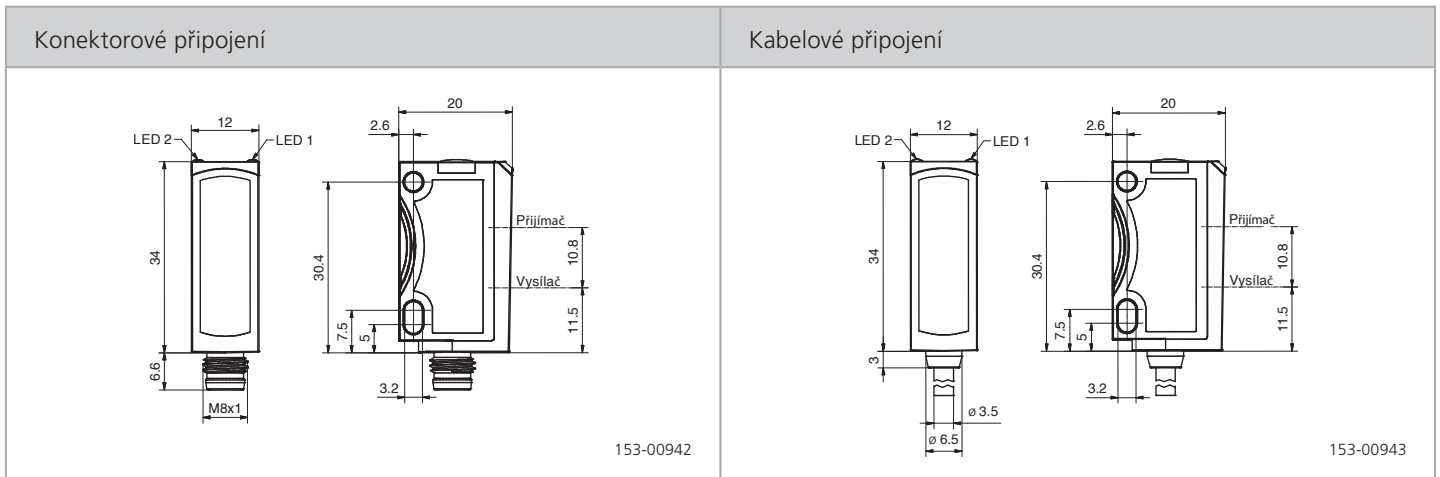
VÝZNAMNÉ VLASTNOSTI

- Ekonomické řešení pro četné aplikace
- Provedení znemožňující neautorizovaný zásah do nastavení snímače
- Použitelné se širokým spektrem různých odrážeců
- Snadné seřízení díky zřetelně viditelnému světelnému bodu
- Robustní plastové pouzdro vyztužené skelnými vlákny

Optické parametry		Funkce	
Maximální rozsah	0.1 ... 5 m ¹⁾	LED indikace, zelená	Indikace napájecího napětí
Provozní rozsah	0.1 ... 3 m ¹⁾	LED indikace, žlutá	Indikace spínacího výstupu
Druh světla	LED, červené, 632 nm	Možnosti nastavení	N.O./N.C. řídicím vstupem
Velikost světelného bodu	Viz schéma na str. 25		
Polarizační filtr	Ano		
Elektrické parametry		Mechanické parametry	
Napájecí napětí +U _B	10 ... 30 V DC ²⁾	Rozměry	34 × 20 × 12 mm ³⁾
Proud naprázdno I ₀	≤ 30 mA	Stupeň krytí	IP 69K & IP 67 ³⁾
Výstupní proud I _e	≤ 100 mA	Materiál pouzdra	ABS
Ochranné obvody	Ochrana proti přepólování U _B ochrana proti zkratu (Q)	Materiál čelní optické plochy	PMMA
Třída ochrany	2	Druh připojení	Viz schéma na str. 25
Pohotovostní doba	< 300 ms	Teplota okolí: provoz	-20 ... +60 °C
Spínací výstup Q	PNP/NPN (viz schéma na str. 25)	Teplota okolí: skladování	-20 ... +80 °C
Výstupní funkce	N.O./N.C.	Hmotnost (konektorová verze)	10 g
Spínací frekvence f (ti/tp 1:1)	≤ 1000 Hz	Hmotnost (kabelová verze)	40 g
Doba odezvy	500 μs	Hmotnost (s kabelem „pigtail“)	20 g
Řídicí vstup IN	+U _B = N.C. -U _B / volný vstup = N.O.	Odolnost vůči vibracím a nárazům	EN 60947-5-2

¹⁾ Referenční materiál: odrazka R10 ²⁾ Max. 10 % zvlnění, v rozsahu U_B, ~ 50 Hz / 100 Hz ³⁾ S připojeným konektorem IP 67 / IP 69K

Snímací dosah	Spínací výstup	Druh připojení	Objednávací reference	Díl číslo
0.1 ... 3 m	PNP	Konektor, M8×1, 4-pin	FR 25-RF-PS-M4	606-11012
0.1 ... 3 m	NPN	Konektor, M8×1, 4-pin	FR 25-RF-NS-M4	606-11013
0.1 ... 3 m	PNP	Kabel, 2 m, 4-wire	FR 25-RF-PS-K4	606-11014
0.1 ... 3 m	NPN	Kabel, 2 m, 4-wire	FR 25-RF-NS-K4	606-11015



Odrážka	Provozní rozsah
R10	0,1 ... 3 m
RD8	0,1 ... 3 m
R5	0,1 ... 3 m

Příslušenství

Montážní konzoly	Viz str. 32
Připojovací kabely	Viz str. 34
Odrážky	Viz str. 35