

FR 10-R

Reflexní optická závora



VÝZNAMNÉ VLASTNOSTI

- Subminiaturní snímač pro montáž do velmi stísněných prostor
- I přes zástavbu v miniaturním pouzdru se snímač vyznačuje velmi dlouhým snímacím dosahem 1,6 m
- Velmi krátká doba odezvy: pouze 500 μ s
- Statický a dynamický režim funkce Teach-in (při stojícím nebo probíhajícím procesu detekce), volitelný pomocí elektronického tlačítka Teach-in nebo řídicího vstupu
- Snadná montáž a seřízení pomocí inovativního upevnění na rybinovou drážku

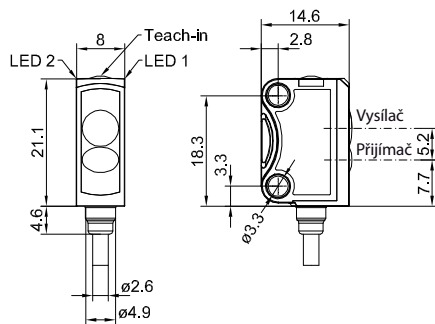
Optické parametry		Funkce	
Maximální rozsah	0,1 ... 1,6 m ¹⁾	Indikace LED, zelená	Indikace napájecího napětí
Použité světlo	LED, červené, 650 nm	Indikace LED, žlutá	Indikace spínacího výstupu
Velikost světelného bodu	Viz schéma na str. 25	Nastavení citlivosti	Tlačítkem Teach-in a řídicím vstupem ³⁾
Polarizační filtr	Ano	Režimy funkce Teach-in	Režim 1: během probíhajícího procesu Režim 2: při stojícím procesu
		Možnosti nastavení	N.O. / N.C. tlačítkem Teach-in a řídicím vstupem ³⁾ Blokování tlačítka řídicím vstupem ³⁾
		Výchozí nastavení	Max. rozsah a N.O.
Elektrické parametry		Mechanické parametry	
Napájecí napětí +U _B	10 ... 30 V DC ²⁾	Rozměry	21,1 x 14,6 x 8 mm
Proud naprázdno I ₀	≤ 20 mA	Stupeň krytí	IP 67 ⁴⁾
Výstupní proud I _e	≤ 50 mA	Materiál krytu	PUR
Ochranné obvody	Ochrana proti přepólování U _B ochrana proti zkratu (Q)	Materiál čelní optické plochy	PMMA
Třída ochrany	2	Druh připojení	Viz schéma na str. 25
Zpoždění při zapnutí	< 300 ms	Teplota okolí: provoz	-20 ... +60 °C
Spínací výstup Q	PNP / NPN (viz schéma na str. 25)	Teplota okolí: skladování	-20 ... +80 °C
Výstupní funkce	N.O. / N.C.	Hmotnost (kabelová verze)	cca 22 g
Spínací frekvence f (ti/tp 1:1)	≤ 1000 Hz	Hmotnost (s kabelem „pigtail“)	cca 10 g
Doba odezvy	500 μ s		
Řídicí vstup, IN ³	+U _B = funkce Teach-in -U _B = tlačítko blokováno Volný vstup = normální provoz		

¹⁾ Referenční materiál: odrazka R5 ²⁾ Max. zvlnění 10 %, v rozsahu U_B, ~ 50 Hz / 100 Hz ³⁾ Pouze 4-pinové provedení ⁴⁾ S připojeným konektorem IP 67

Snímací dosah	Spínací výstup	Druh připojení	Objednací reference	Díl číslo
0,1 ... 1,6 m ¹⁾	PNP	Kabel, 2 m, 4-žilový	FR 10-R-PS-K4	603-11001
0,1 ... 1,6 m ¹⁾	NPN	Kabel, 2 m, 4-žilový	FR 10-R-NS-K4	603-11004
0,1 ... 1,6 m ¹⁾	PNP	Kabel „pigtail“, 200 mm s konekt. M8, 4-pin	FR 10-R-PS-KM4	603-11002
0,1 ... 1,6 m ¹⁾	NPN	Kabel „pigtail“, 200 mm s konekt. M8, 4-pin	FR 10-R-NS-KM4	603-11005
0,1 ... 1,6 m ¹⁾	PNP	Kabel „pigtail“, 200 mm s konekt. M8, 3-pin	FR 10-R-PS-KM3	603-11003
0,1 ... 1,6 m ¹⁾	NPN	Kabel „pigtail“, 200 mm s konekt. M8, 3-pin	FR 10-R-NS-KM3	603-11006

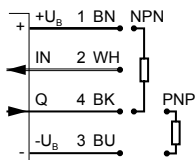
Včetně rybinové svorky MBD F 10 pro všechny typy

Kabelové připojení



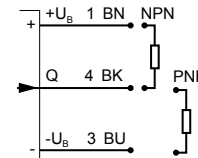
153-01110

Připojení, 4-pinové



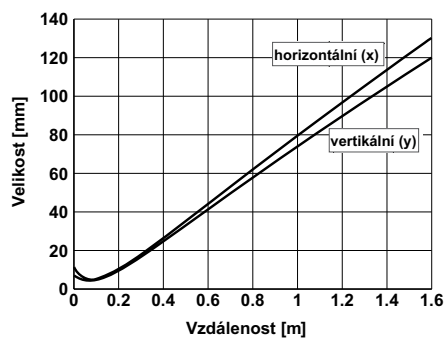
154-00312

Připojení, 3-pinové



154-00311

Velikost světelného bodu



155-01767

Odrážka / reflexní folie*	Maximální rozsah (min/max odrazová vzdálenost)	Příslušenství
R5	0,1 ... 1,6 m	Odrážky Připojovací kabely Montážní konzoly Viz kapitola Příslušenství (str. 30)
R1	0,1 ... 1 m	
R2-2LB1	0,15 ... 0,5 m	
R3-2LK1	0,15 ... 0,5 m	
RF-100 KL*	0,15 ... 1 m	