

VISOR® V10 Code Reader

Kamerový snímač Standard pro čtení kódů, 6 mm



VÝZNAMNÉ VLASTNOSTI

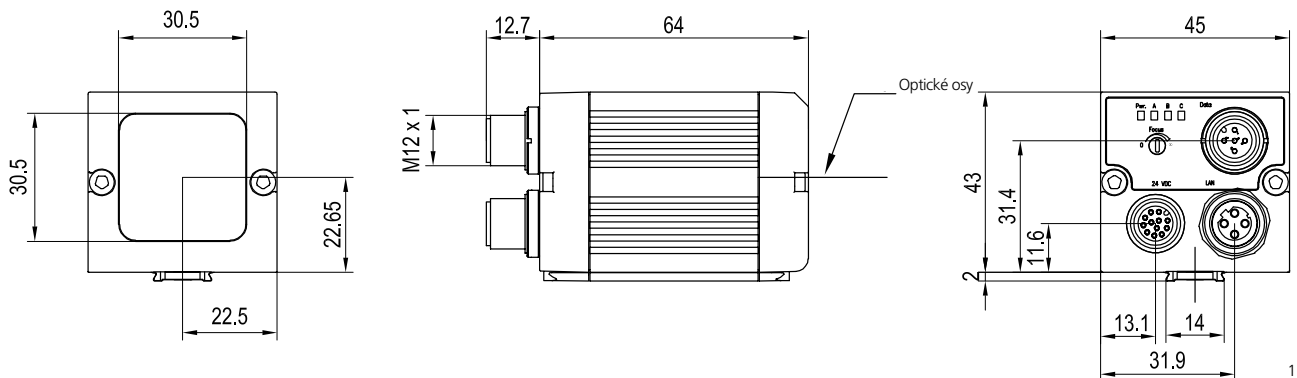
- Snímání všech běžných 2D kódů (datové maticové kódy dle ECC 200) a běžných 1D čárových kódů
- Spolehlivá detekce i obtížně čitelných kódů v náročných podmínkách okolního prostředí
- Rozsáhlý výběr nástrojů pro pružné a jednoduché připojení k PC a PLC prostředí

Optická data		Funkce	
Rozlišení	736 × 480 pixelů	Počet úloh / detektorů	8 / 2
CMOS	1/3", monochrome	Detektory	Čárový kód / datový kód
Integrované objektivy, ohnisková vzdálenost	6 mm, nastavitelná	Vlastnosti	UPC, RSS, 2/5 Interleaved, 2/5 Industrial, Code 39, Code 93, Code 128, GS1, Pharmacode, Codabar; datový kód: čtení 2D kódů, ECC200, QR kód, PDF 417
Rozsah nastavení	6 mm až ∞	Typické doby cyklu	Typ. 30 ms čárový kód Typ. 40 ms datový kód
Integrované osvětlení	Bílá, červená, infračervená LED		
Minimální zorné pole, X × Y	5 × 4 mm		
Elektrické parametry		Mechanické parametry	
Napájecí napětí +U _B	18 ... 26,4 V DC ¹⁾	Rozměry	65 × 45 × 45 mm (bez konektoru)
Spotřeba (bez osvětlení a I/O)	≤ 120 mA	Krytí	IP 67
Spotřeba (bez I/O)	≤ 200 mA	Materiál pouzdra	Hliník, plast
Ochranné obvody	Ochrana proti přepólování U _B ochrana proti zkratu (všechny výstupy)	Materiál čelní optické plochy	Plast
Zpoždění po zapnutí	cca 13 s	Teplota okolí: provoz	0 ... +50 °C ²⁾
Výstup	PNP / NPN (přepínací)	Teplota okolí: skladování	-20 ... +60 °C ²⁾
Max. výstupní proud (na výstup)	50 mA, 100 mA (pin 12)	Hmotnost	cca 160 g
Vstupy	PNP/NPN horní > U _B -1V, spodní < 3V	Konektorová připojení	Napájení I/O M12, 12pin Ethernet M12, 4pin Data M12, 5-pin
Vstupní odpor	> 20 kΩ	Odolnost vůči vibracím a nárazům	EN 60947-5-2
Rozhraní	Ethernet (LAN), RS422, RS232, EtherNet/IP, PROFINET		
Vstupy/výstupy	2 vstupy, 4 výstupy, 2 volitelné vstupy/výstupy		

¹⁾ Max. zvlnění < 5 V_s ²⁾ 80 % vzdušné vlhkosti, bez kondenzace par

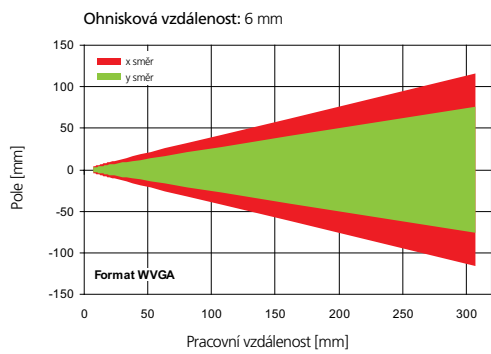
Osvětlení	Hloubka ostrosti	Objednací reference	Díl číslo
bílá	normální	V10-CR-S1-W6	535-91034
bílá	rozšířená	V10-CR-S1-W6D	535-91036
červená	normální	V10-CR-S1-R6	535-91038
červená	rozšířená	V10-CR-S1-R6D	535-91040
infračervená	normální	V10-CR-S1-I6	535-91042
infračervená	rozšířená	V10-CR-S1-I6D	535-91044

VISOR® kamerový snímač



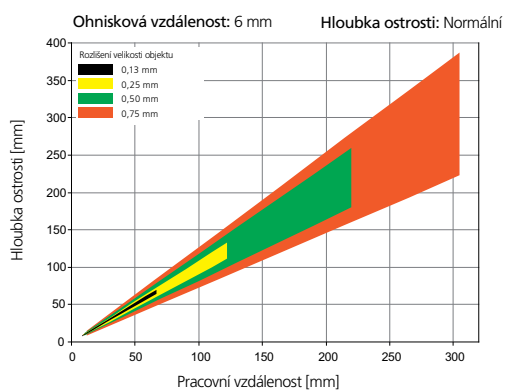
153-00911

Zorné pole



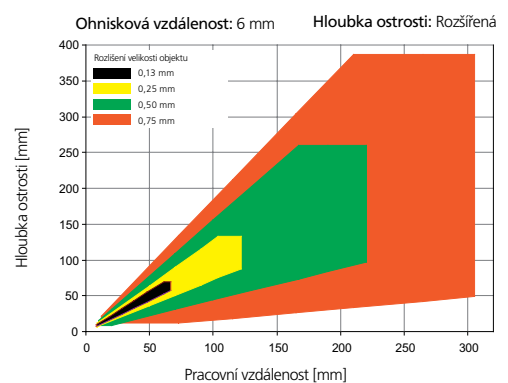
155-01422

Hloubka ostrosti: Standardní provedení



155-01409

Hloubka ostrosti: Rozšířené provedení



155-01421

Příslušenství

Upevnění
Osvětlení
Kabely
Objektivy

Viz příslušenství str. 32–39