

VISOR® V10 Color

Kamerový snímač Advanced pro snímání objektů, barevný, 12 mm



VÝZNAMNÉ VLASTNOSTI

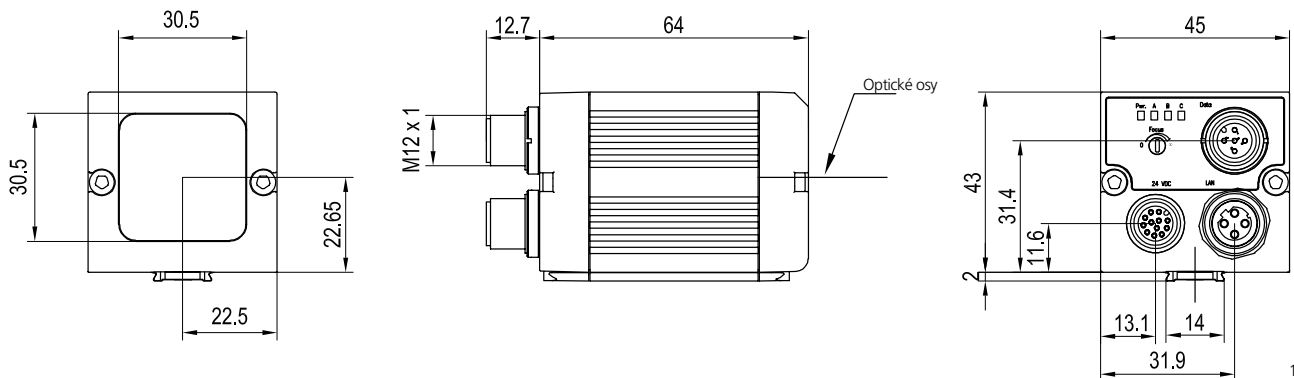
- Detekce barevných objektů
- Spolehlivá detekce i velmi malých barevných odstínů nebo komponent s vlastním osvětlením
- Účinné vyhledávání součástí a sledování
- Uživatelsky přívětivý konfigurační a prohlížeč software s odstupňovanými přístupovými právy
- Enkóderový vstup

| Optické parametry | | Funkce | |
|---|--|----------------------------------|--|
| Rozlišení | 736 × 480 pixelů | Počet úloh (jobs) / detektorů | max. 255 / max. 255 |
| CMOS | 1/3", barevný | Detektory | Obrys, shoda se vzorem, kontrast, jas, úroveň šedé, jas barvy, barevná oblast, seznam barev |
| Integrované objektivy, ohnisková vzdálenost | 12 mm, nastavitelná | Vlastnosti | Sledování polohy: X/Y a orientace; shoda se vzorem/obrys: funkce Teach-in a detekce vzorů a obrysů; práh šedé, jas: vyhodnocení jasu; kontrast: vyhodnocení kontrastu; barevná oblast: dvoudimenzionální barevná kontrola s nastavitelnou tolerancí; seznam barev: hledání nejvíce podobných barev |
| Rozsah nastavení | 30 mm až ∞ | Typické doby cyklu | 30 ms shoda se vzorem; 60 ms obrys; 2 ms jas; 2 ms kontrast; 2 ms práh šedé; 2 ms jas barvy; 30 ms barevná oblast; 2 ms seznam barev |
| Integrované osvětlení | Bílý LED | | |
| Minimální zorné pole, X × Y | 8 × 6 mm | | |
| Elektrické parametry | | Mechanické parametry | |
| Napájecí napětí +U _B | 18 ... 26,4 V DC ¹ | Rozměry | 65 × 45 × 45 mm (bez konektoru) |
| Spotřeba (bez osvětlení a I/O) | ≤ 120 mA | Krytí | IP 67 |
| Spotřeba (bez I/O) | ≤ 200 mA | Materiál pouzdra | Hliník, plast |
| Ochranné obvody | Ochrana proti přepólování U _B / / ochrana proti zkratu (všechny výstupy) | Materiál čelní optické plochy | Plast |
| Zpoždění po zapnutí | cca 13 s po zapnutí | Teplota okolí: provoz | 0 ... +50° C ² |
| Výstupy | PNP / NPN (přepínací) | Teplota okolí: skladování | -20 ... +60° C ² |
| Max. výstupní proud (na výstup) | 50 mA, 100 mA (pin 12) | Hmotnost | cca 160 g |
| Vstupy | PNP/NPN horní > U _B -1 V, spodní < 3 V | Konektorová připojení | Napájení a I/O M12, 12-pin Ethernet M12, 4-pin Data M12, 5-pin |
| Vstupní odpor | > 20 kOhm | Odolnost vůči vibracím a nárazům | EN 60947-5-2 |
| Vstup enkodéru | Horní > 4 V | | |
| Rozhraní | Ethernet (LAN), RS422, RS232, EtherNet/IP | | |
| Vstupy/výstupy | 2 vstupy, 4 výstupy, 4 volitelné vstupy/výstupy | | |

¹ Max. zvlhčení < 5 V_{SS} ² 80 % vzdušné vlhkosti, bez kondenzace par

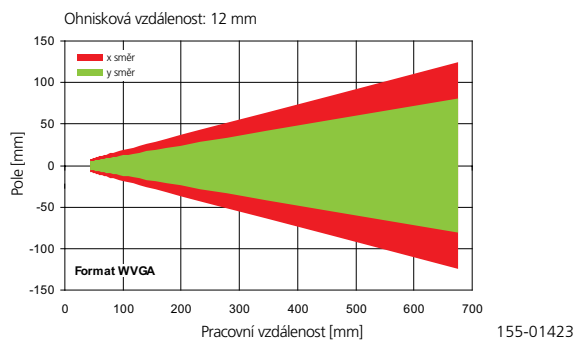
| Osvětlení | Hloubka ostrosti | Objednávací reference | Díl číslo |
|-----------|------------------|-----------------------|-----------|
| Bílý | Standardní | V10C-CO-A2-W12 | 535-91074 |

Kamerový snímač VISOR®



153-00911

Zorné pole



Hloubka ostrosti: Standardní provedení

