

VISOR® V10 Color

Kamerový snímač Standard pro snímání objektů, barevný, 6 mm



VÝZNAMNÉ VLASTNOSTI

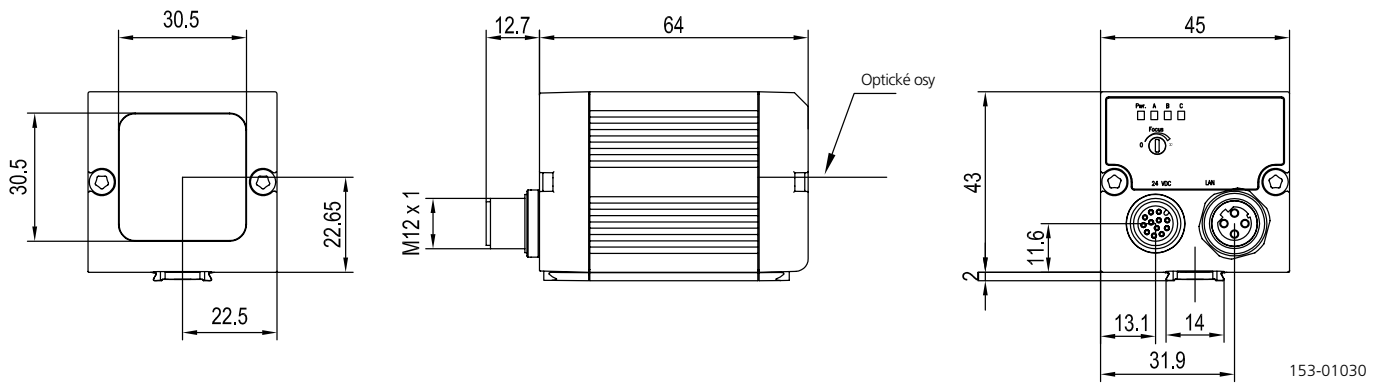
- Detekce barevných objektů
- Spolehlivá detekce i velmi malých barevných odstínů nebo komponent s vlastním osvětlením
- Účinné vyhledávání součástí a sledování
- Uživatelsky přívětivý konfigurační a prohlížeč software s odstupňovanými přístupovými právy

Optické parametry		Funkce	
Rozlišení	736 × 480 pixelů	Počet úloh (jobs) / detektorů	8 / 32
CMOS	1/3", barevný	Detektory	Sledování polohy X/Y a orientace prostřednictvím kontroly obrysu; barevná oblast
Integrované objektivy, ohnisková vzdálenost	6 mm, nastavitelná	Vlastnosti	Sledování polohy: X/Y a orientace; shoda se vzorem/obrys: funkce Teach-in a detekce vzorů a obrysů; barevná oblast: dvoudimenzionální barevná kontrola s nastavitelnou tolerancí
Rozsah nastavení	6 mm až ∞	Typické doby cyklu	60 ms sledování polohy 30 ms barevná oblast
Integrované osvětlení	Bílý LED		
Minimální zorné pole, X × Y	5 × 4 mm		
Elektrické parametry		Mechanické parametry	
Napájecí napětí +U _B	18 ... 26,4 V DC ¹	Rozměry	65 × 45 × 45 mm (bez konektoru)
Spotřeba (bez osvětlení a I/O)	≤ 120 mA	Krytí	IP 67
Spotřeba (bez I/O)	≤ 200 mA	Materiál pouzdra	Hliník, plast
Ochranné obvody	Ochrana proti přepólování U _B / / ochrana proti zkratu (všechny výstupy)	Materiál čelní optické plochy	Plast
Zpoždění po zapnutí	cca 13 s po zapnutí	Teplota okolí: provoz	0 ... +50 °C ²
Výstupy	PNP / NPN (přepínací)	Teplota okolí: skladování	-20 ... +60 °C ²
Max. výstupní proud (na výstup)	50 mA, 100 mA (pin 12)	Hmotnost	cca 160 g
Vstupy	PNP/NPN horní > U _B -1 V, spodní < 3 V	Konektorová připojení	Napájení a I/O M12, 12-pin Ethernet M12, 4-pin
Vstupní odpor	> 20 kOhm	Odolnost vůči vibracím a nárazům	EN 60947-5-2
Rozhraní	Ethernet (LAN), EtherNet/IP		
Vstupy/výstupy	2 vstupy, 4 výstupy, 2 volitelné vstupy/výstupy		

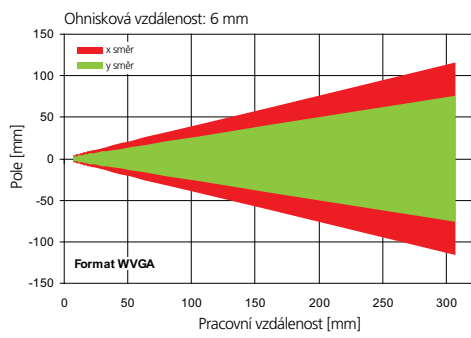
¹ Max. zvlhčení < 5 V_{SS} ² 80 % vzdušné vlhkosti, bez kondenzace par

Osvětlení	Hloubka ostrosti	Objednací reference	Díl číslo
Bílý	Standardní	V10C-CO-S2-W6	535-91071

Kamerový snímač VISOR®



Zorné pole



Hloubka ostrosti: Standardní provedení

