

# VISOR® V10 Objektový snímač

Kamerový snímač Standard pro snímání objektů, 12 mm



## VÝZNAMNÉ VLASTNOSTI

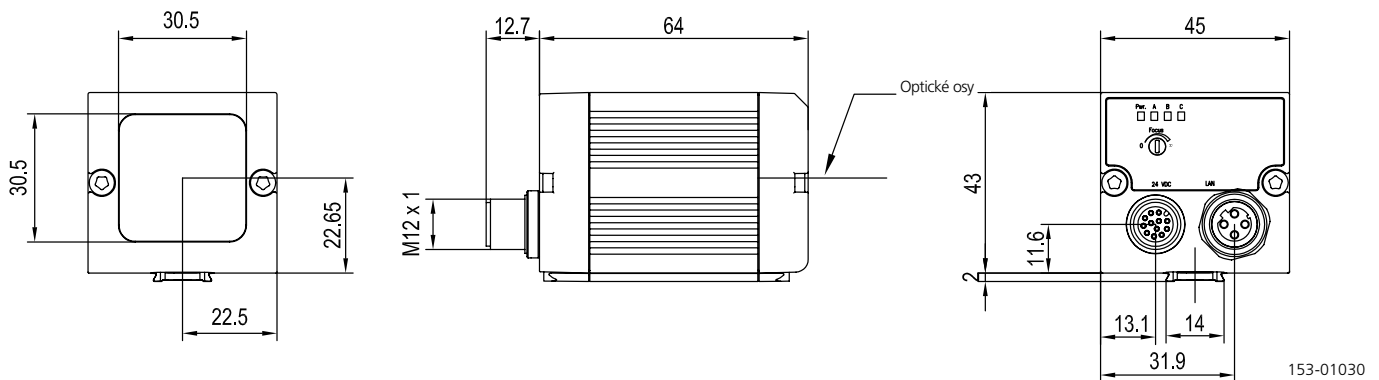
- Uživatelsky přívětivý konfigurační a prohlížeč software s odstupňovanými přístupovými právy
- Snímače pro detekci objektů
- Výkonné vyhledávání a sledování dílců
- Přesné určení polohy: souřadnice X/Y a orientace
- Komplexní logické funkce pro digitální spínací výstupy

Optické parametry		Funkce	
Rozlišení	736 × 480 pixelů	Počet úloh / detektorů	8 / 32
CMOS	1/3", monochrom	Detektory	Obrys, shoda se vzorem, kontrast, jas, úroveň šedé
Integrované objektivy, ohnisková vzdálenost	12 mm, nastavitelná	Vlastnosti	Sledování polohy: X/Y a orientace; shoda se vzorem/obrys: teach-in a detekce vzorů a obrysů; úroveň šedé, jas: vyhodnocení jasu; kontrast: vyhodnocení kontrastu
Rozsah nastavení	30 mm až ∞	Typické doby cyklu	typ. 20 ms shoda se vzorem typ. 30 ms obrys typ. 2 ms jas typ. 2 ms kontrast typ. 2 ms úroveň šedé
Integrované osvětlení	bílá, červená, infračervená LED		
Minimální zorné pole, X × Y	8 × 6 mm		
Elektrické parametry		Mechanické parametry	
Napájecí napětí +U <sub>B</sub>	18 ... 26,4 V DC <sup>1)</sup>	Rozměry	65 × 45 × 45 mm (bez konektoru)
Spotřeba (bez osvětlení a I/O)	≤ 120 mA	Krytí	IP 67
Spotřeba (bez I/O)	≤ 200 mA	Materiál pouzdra	Hliník, plast
Ochranné obvody	Ochrana proti přepólování U <sub>B</sub> ochrana proti zkratu (všechny výstupy)	Materiál čelní optické plochy	Plast
Zpoždění po zapnutí	cca 13 s po zapnutí	Teplota okolí: provoz	0 ... +50 °C <sup>2)</sup>
Výstupy	PNP / NPN (přepínací)	Teplota okolí: skladování	-20 ... +60 °C <sup>2)</sup>
Max. výstupní proud (na výstup)	50 mA, 100 mA (pin 12)	Hmotnost	cca 160 g
Vstupy	PNP/NPN horní > U <sub>B</sub> -1 V, spodní < 3 V	Konektorová připojení	Napájení a I/O M12, 12-pin, Ethernet M12, 4-pin
Vstupní odpor	> 20 kΩ	Odolnost vůči vibracím a nárazům	EN 60947-5-2
Rozhraní	Ethernet (LAN), EtherNet/IP, PROFINET		
Vstupy/výstupy	2 vstupy, 4 výstupy, 2 volitelné vstupy/výstupy		

<sup>1)</sup> Max. zvlnění < 5 V<sub>SS</sub>    <sup>2)</sup> 80 % vzdušné vlhkosti, bez kondenzace par

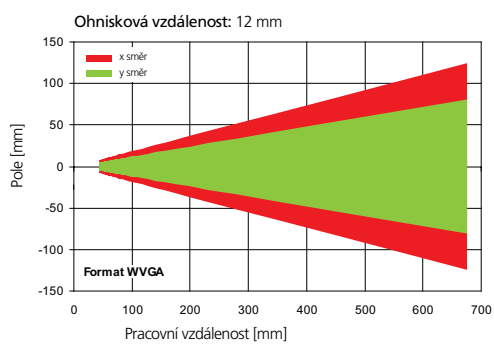
Osvětlení	Hloubka ostrosti	Objednací reference	Díl číslo
bílá	normální	V10-OB-S1-W12	535-91009
červená	normální	V10-OB-S1-R12	535-91011
infračervená	normální	V10-OB-S1-I12	535-91047

### Kamerový snímač VISOR®



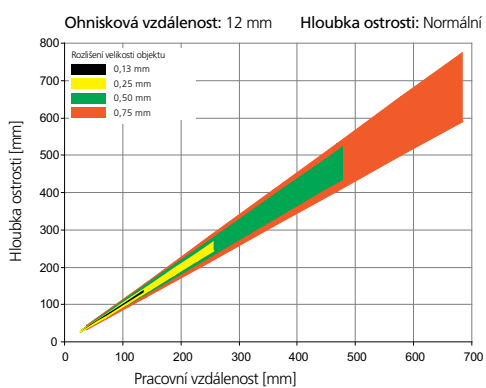
153-01030

### Zorné pole



155-01423

### Hloubka ostrosti: Standardní provedení



155-01410

### Příslušenství

Upevnění  
Osvětlení  
Kabely  
Objektivy

Viz příslušenství str. 24–31