

# VISOR® V20 Objektový snímač

Kamerový snímač Advanced pro snímání objektů, 12 mm



## VÝZNAMNÉ VLASTNOSTI

- Uživatelsky přívětivý konfigurační a prohlížeč software s odstupňovanými přístupovými právy
- Snímače pro detekci objektů 1,3 megapixel
- Výkonné vyhledávání a sledování dílců
- Přesné určení polohy: souřadnice X/Y a orientace
- Komplexní logické funkce pro digitální spínací výstupy
- Enkóderový vstup

Optické parametry		Funkce	
Rozlišení	1280 × 1024 pixelů	Počet úloh (jobs) / detektorů	max. 255 / max. 255
CMOS	1/1,8", monochrom	Detektory	Obrys, shoda se vzorem, caliper, kontrast, jas, úroveň šedé
Integrované objektivy, ohnisková vzdálenost	12 mm, nastavitelná	Vlastnosti	Sledování polohy: X/Y a orientace; shoda se vzorem/obrys: teach-in a detekce vzorů a obrysů; caliper: vzdálenost mezi hranami; úroveň šedé, jas: vyhodnocení jasu; kontrast: vyhodnocení kontrastu
Rozsah nastavení	30 mm až ∞	Typické doby cyklu <sup>2)</sup>	typ. 20 ms shoda se vzorem typ. 30 ms obrys typ. 8 ms caliper typ. 2 ms jas typ. 2 ms kontrast typ. 2 ms úroveň šedé
Integrované osvětlení	Bílá, červená, infračervená LED		
Minimální zorné pole, X × Y	16 × 13 mm		
Elektrické parametry		Mechanické parametry	
Napájecí napětí +U <sub>B</sub>	18 ... 26,4 V DC <sup>1)</sup>	Rozměry	65 × 45 × 45 mm (bez konektoru)
Spotřeba (bez osvětlení a I/O)	≤ 120 mA	Krytí	IP 67
Spotřeba (bez I/O)	≤ 200 mA	Materiál pouzdra	Hliník, plast
Ochranné obvody	Ochrana proti přepólování U <sub>B</sub> , ochrana proti zkratu (všechny výstupy)	Materiál čelní optické plochy	Plast
Zpoždění po zapnutí	cca 13 s po zapnutí	Teplota okolí: provoz	0 ... +50° C <sup>3)</sup>
Výstupy	PNP / NPN (přepínací)	Teplota okolí: skladování	-20 ... +60° C <sup>3)</sup>
Max. výstupní proud (na výstup)	50 mA, 100 mA (pin 12)	Hmotnost	cca 160 g
Vstupy	PNP/NPN horní > U <sub>B</sub> -1 V, spodní < 3 V	Konektorová připojení	Napájení a I/O M12, 12-pin Ethernet M12, 4-pin Data M12, 5-pin
Vstupní odpor	> 20 kΩ	Odolnost vůči vibracím a nárazům	EN 60947-5-2
Vstup enkodéru	Horní > 4 V		
Rozhraní	Ethernet (LAN), RS422, RS232, EtherNet/IP, PROFINET		
Vstupy/výstupy	2 vstupy, 4 výstupy, 4 volitelné vstupy/výstupy		

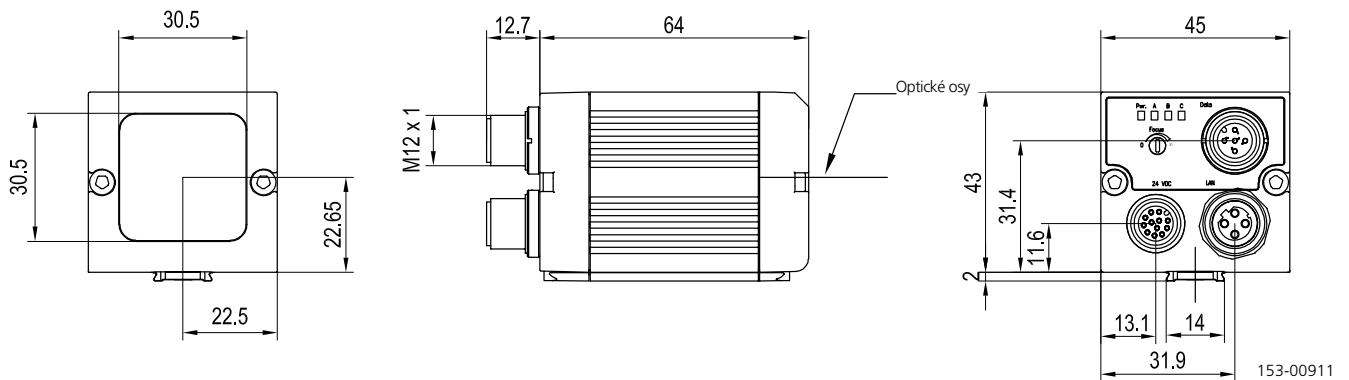
<sup>1)</sup> Max. zvlnění < 5 V<sub>SS</sub>

<sup>2)</sup> Při rozlišení VGA (640 × 480 pixelů)

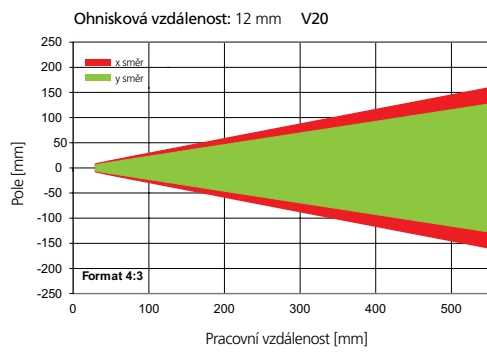
<sup>3)</sup> 80 % vzdušné vlhkosti, bez kondenzace par

Osvětlení	Objednací reference	Díl číslo
Bílá	V20-OB-A2-W12	536-91011
Červená	V20-OB-A2-R12	536-91012
Infračervená	V20-OB-A2-I12	536-91013

### Kamerový snímač VISOR®

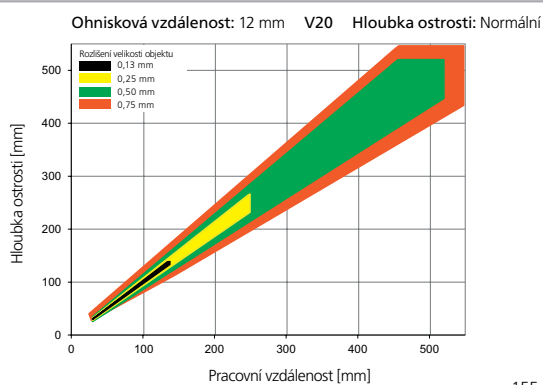


### Zorné pole



155-01637

### Hloubka ostrosti: Standardní provedení



155-01636

### Příslušenství

Upevnění  
Osvětlení  
Kabely  
Objektivy

Viz příslušenství str. 24–31