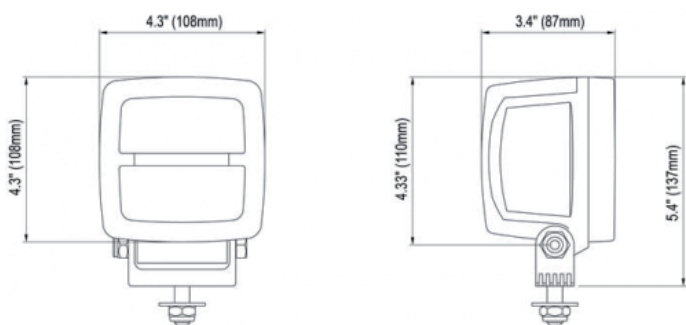
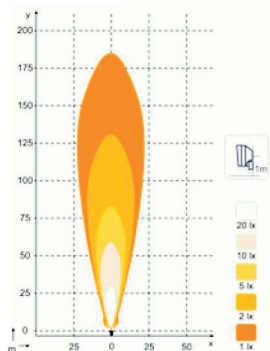


N4402 LED

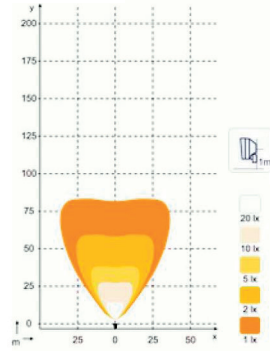
Kompaktní pracovní světlo Nordic N4402 LED nabízí kvalitní a rovnoměrné osvětlení pracovního prostoru. Je konstruováno pro nasazení v extrémně tvrdých podmínkách s důrazem na dlouhodobý bezúdržbový provoz. Snadnou výměnou krycí čočky lze světlo konfigurovat do charakteristik: High Beam, Low Beam, Wide Flood a Flood.



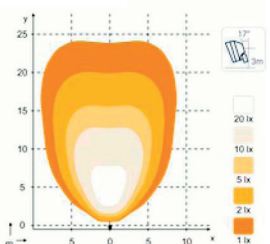
Nordic N4402 LED High Beam



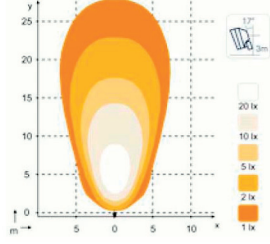
Nordic N4402 LED Low Beam



Nordic N4402 LED Wide Flood



Nordic N4402 LED Flood



Parametry



Světelný tok:	4200 lm
Barevná teplota světla:	6000 K
Nominální napětí:	12 - 24 V
Rozsah vstupního napětí:	9 - 32 V
Příkon:	50 W
Nominální proud do 12 V:	4,2 A
do 24 V:	2,1 A
Řídící elektronika:	Integrovaná
Konektor:	Built-in Deutsch
Montáž:	Šroub M10
Odolnost vůči nárazům:	60 G
Odolnost vůči vibracím:	15,3 Grms 24 - 2000 Hz
Krycí čočka:	Polykarbonát
Pouzdro:	Aluminium
Hmotnost:	1,1 kg
Stupeň krytí:	IP68, IP6K9K, SAE J1455
Odolnost vůči agresivnímu prostředí:	ISO 9227 240H
EMC:	ISO 13766, ISO 14982, ISO 7637-2, CISPR 25 Class 3
Provozní teplota:	-40°C ... +85°C (ochrana proti přehřátí)