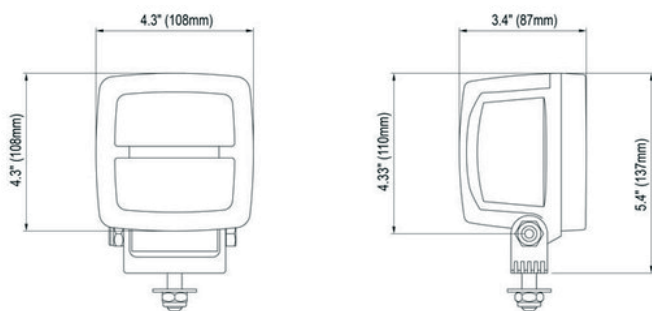


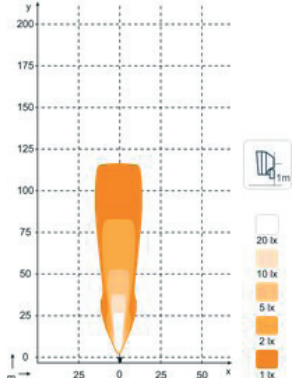
### N4406 LED

Kompaktní pracovní světlo N4406 LED vychází z modelu N44. Je konstruováno pro nasazení v extrémně tvrdých podmínkách s důrazem na dlouhodobý bezúdržbový provoz.

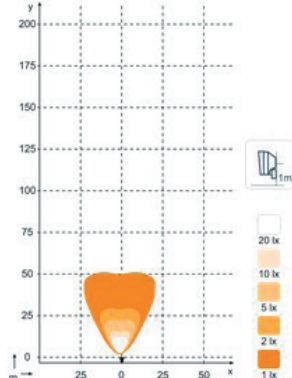
Snadnou výměnou krycí čočky lze světlo konfigurovat do charakteristik: High Beam, Low Beam, Wide Flood a Flood.



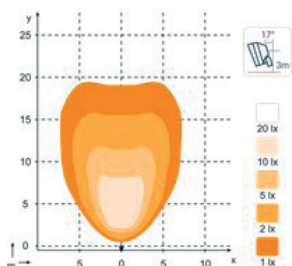
N4406 2100 lm High Beam



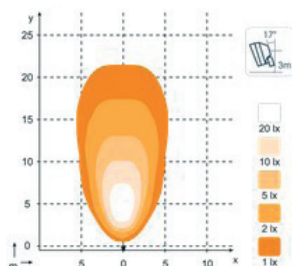
N4406 2100 lm Low Beam



N4406 2100 lm Wide Flood



N4406 2100 lm Flood



### Parametry



Světelný tok:	2100 lm
Barevná teplota světla:	5700 K
Nominální napětí:	12-24 V
Rozsah vstupního napětí:	9-32 V
Příkon:	35 W
Nominální proud do 12 V:	3,0 A
do 24 V:	1,5 A
Řídící elektronika:	Integrovaná
Konektor:	Built-in Deutsch
Montáž:	Šroub M10
Odolnost vůči nárazům:	60 G
Odolnost vůči vibracím:	15,3 Grms 24-2000 Hz
Krycí čočka:	PC
Pouzdro:	Aluminium
Stupeň krytí:	IP68, IP6K9K, SAE J1455
Odolnost vůči agresivnímu prostředí:	ISO 9227 240H
Pracovní teplota:	-40°C ... +85°C (ochrana proti přehřátí)
EMC:	ISO 13766, ISO 14982, ISO 7637-2, CISPR 25 Class 3
Hmotnost:	1,1 kg