

Ausdruck ist nur zur Information und wird bei Änderung nicht berücksichtigt. This printed copy is for information only and is subject to alteration.



# AndonCONTROL

## AndonCONTROL

### 860 #40 07

(vorläufiges techn. Datenblatt)  
(provisional technical data sheet)

WERMA Signaltechnik  
GmbH + Co. KG  
Dürbheimer Straße 15  
78604 Rietheim-Weilheim  
Phone +49(0)7424 9557-0  
Fax +49(0)7424 9557-44  
info@werma.de

**Elektrische Daten:**

*electrical specification*

**Netzteil**

**Power supply**

Betriebsspannung:  $U_{nenn} = 100-240 \text{ VAC}$ ,  
*operating voltage* 50-60 Hz  
Ausgangsspannung: 24 V  
*output voltage*  
Ausgangsstrombe- 1 A  
grenzung:  
*output current limit*  
Max. Ausgangsleis- 24 W  
tung:  
*max. output power*

**Anschlussbox**

**Connection box**

Betriebsspannung: 24 VDC  
*operating voltage*  
Max. zul. Ausgangs-  $I_{eff} 1 \text{ A}$   
strom:  
*max. output current*  
*permitted*  
Einschaltdauer: 100 % ED  
*duty cycle* 100 %  
Lebensdauer Taster: >1.000.000 Schaltzyklen  
*life duration button* >1.000.000 cycles of opera-  
tion  
Lebensdauer Netzteil: >35.000 Stunden  
*meantime before failure* >35.000 hours  
*power supply*

**Bestell-Nr.:**

*order no.:*  
860 640 07 AndonCONTROL KombiSIGN71 375 g  
860 840 07 AndonCONTROL KombiSIGN70 395 g

Kompatibel zu 24V-Elementen der Baureihe Kombi-  
SIGN 70 bzw. KombiSIGN 71  
*Compatible to 24V-elements of series KombiSIGN 70*  
*or respectively KombiSIGN 71*

**Zubehör:**

*accessories*  
975 883 01 Winkel  
Bracket

**Mechanische Daten:**

*mechanical specification*

Material PA GF, schwarz  
Anschlusselement: PA GF, black  
*material*  
*terminal element*  
Material Sockel: PC/ABS, schwarz  
*material base* PC/ABS, black  
Einbaulage: beliebig  
*installation position* as required  
Kabeleinführung: nach hinten  
*cable entry* backwards  
Temperatur: 0° ... +40 °C  
*temperature*  
Schutzart: IP 20  
*protection rating*

Befestigung: Freistehend mit Gummifüßen  
*fixing* oder Tafelmontage  
(Dicke 2...8mm)  
*Free-standing with rubber feet or*  
*panel mounting (thickness 2..8mm)*  
1,8m

Kabellänge  
*cable length* 1,8m

Anschluss Typ C Eurostecker (EN50075)  
Netzstecker Typ G British 3-Pin (BS1363)  
connection Typ A (NEMA1)  
*power plug*

Anschluss 2.1mm x 5.5mm x 11mm  
Anschlussbox  
Hohlbuchse  
connection  
connection box  
*DC plug socket*

**Vorschriften:**

*regulations* Die zutreffenden EG-  
Richtlinien werden erfüllt  
*conforms to current*  
EU regulations

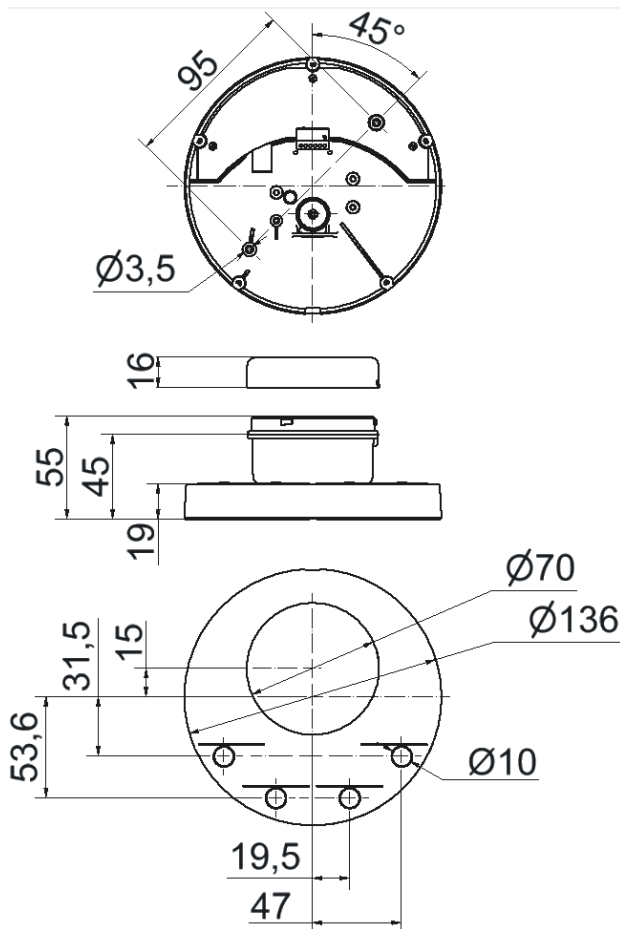
**Besonderheiten:**

*characteristic features* Betrieb ausschließlich mit  
dem im Lieferumfang ent-  
haltenen Netzteil zulässig  
*Operation only with power*  
*adapter included in assembly*

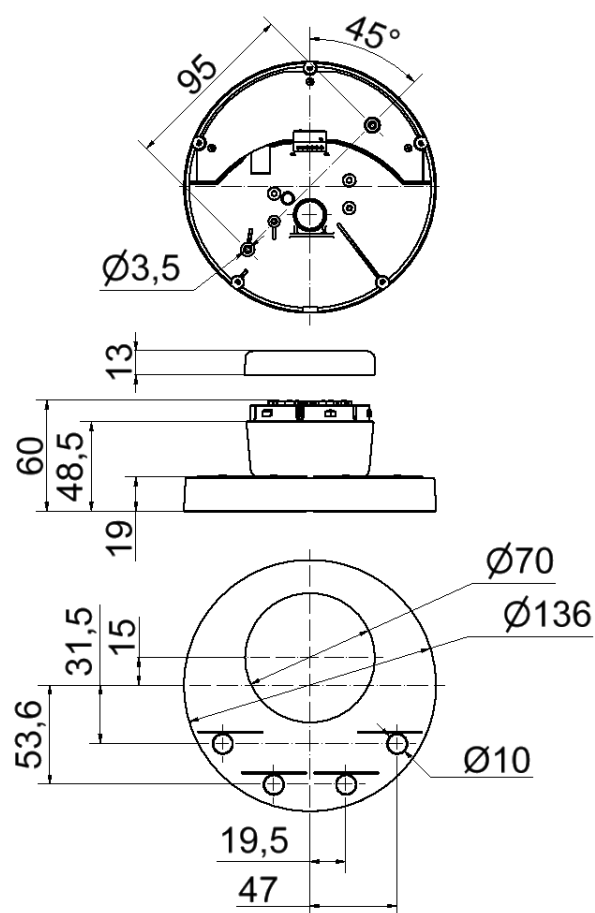
**Hinweis:** Alle Angaben beziehen sich auf  $U_{nenn}$  und Raumtemperatur!  
*Note: All electrical and life duration specifications refer to  $U_{nenn}$  and room temperature!*

	Gezeichnet <i>drawn up</i>	Geprüft <i>checked</i>	Freigegeben <i>released</i>	Datenblatt-Nr. <i>data sheet no.</i>
<b>Name</b> <i>name</i>	E. Jennert-Berndt	M. Baumann	C. Höhler	<b>312860014</b>
<b>Datum</b> <i>date</i>	02.05.2012	02.05.2012	03.05.2012	<b>Seite 1 v. 2</b> <i>page 1 of 2</i>

**860 640 07  
KombiSIGN71**



**860 840 07  
KombiSIGN70**



Netzteil mit Steckereinsätzen Typ A, C und G  
im Lieferumfang enthalten.  
Power supply with interchangeable plugs  
(type A, C and G) included in assembly.

**Datenblatt-Nr.**  
data sheet no.  
**312860014**

**Seite 2 v. 2** page 2 of 2